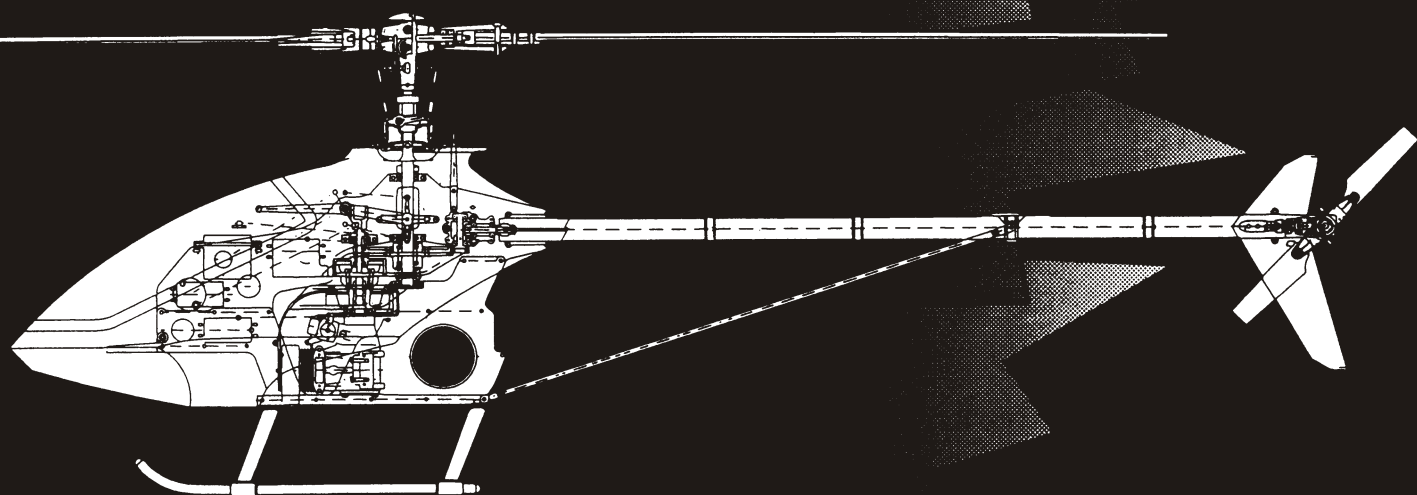


HIROBO

46 HELICOPTER GPH346

INSTRUCTION MANUAL



■飛行・組立前に必ずこの説明書を最後まで、よくお読みになり、正しくお使い下さい。特に、「安全のために必ずお守り下さい」は、飛行前に必ず読んで下さい。

■この説明書は、大切にお手元に保管して下さい。
※製品改良のため、予告なく仕様を変更する場合があります。

■Please read this manual in its entirety before attempting to assemble the helicopter. In particular, please read the section entitled 'Always follow these rules for safety' before attempting to fly the helicopter.

■Keep this manual in a safe place.
※Changes in product specifications may be effected without notice.

GPH346 取扱説明書

Full length of fuselage / 1,170mm
Total height / 425mm
Main rotor dia. / 1,346mm(width / 55mm)
Tail rotor dia. / 225mm
Overall weight / 3,500g
Engine / 46Class
Gear ratio / 9.625:1:5.5

HIROBO LIMITED ©1997
MADE IN JAPAN

Scan by ZO/V\BY

① はじめに INTRODUCTION

このたびは弊社製品GPH346をお買い上げいただき誠にありがとうございます。

本機は30クラスからのステップUP機として60クラス並みの機構をそなえたグレートパフォーマンスヘリコプター(G.P.H.)です。

Thank you for purchasing our products GPH346.

The GPH, great performance helicopter with mechanisms of the same level as the 60 class, is the next step machine of the 30 class.

② 目次 CONTENTS

① はじめに	P.1	① INTRODUCTION	P.1
② 目次	P.1	② CONTENTS	P.1
③ 安全のために必ずお守り下さい	P.1~5	③ ALWAYS FOLLOW THESE RULES FOR SAFETY	P.1~5
④ この説明書の見方	P.6	④ USING METHOD OF THIS MANUAL	P.6
⑤ ネジの種類とサイズの見方	P.7	⑤ SCREWS & READING SIZES	P.7
⑥ 本機をフライトするために キット以外に必要なもの	P.8	⑥ NECESSARY ITEMS NOT INCLUDED IN THIS KIT (NOT INCLUDED)	P.8
⑦ 各部の名称	P.9	⑦ NAME OF EACH PART	P.9
⑧ 組立編	P.10~44	⑧ ASSEMBLING SECTION	P.10~44
⑨ フライト編	P.45~55	⑨ FLIGHT TRAINING SECTION	P.45~55
⑩ メンテナンス編	P.56	⑩ MAINTENANCE	P.56
⑪ 補修パーツについて	P.57	⑫ PARTS LIST	P.58~73
⑫ パーツリスト	P.58~73		

③ 安全のために必ずお守り下さい ALWAYS FOLLOW THESE RULES FOR SAFETY

このたびは、ヒロボー製品をお買い上げいただきありがとうございます。

安全にお使いいただくために、飛行前にこの取扱説明書を最後までよくお読みください。

飛行上の注意事項、本機の能力、飛行方法などを十分ご理解のうえ正しく、安全にルールやマナーを守って飛行くださるようお願いいたします。

Thank you for your purchase of a Hirobo product.

In order to ensure safe operation, please read this manual in its entirety before attempting to fly the helicopter.

Please be sure you have complete understanding of the cautionary items regarding the flight of, the capabilities of, and the proper operating method of the model. Also, please observe all rules and manners when flying the model.

『シンボルとシグナル用語』の意味について

注意文の頭部に表示の「シンボルとシグナル用語」の意味を説明します。

なお、**▲注意**に記載した事項でも、状況によっては重大な結果に結びつく可能性があります。

The meaning of symbols and terms

Here is an explanation of the meaning of the symbol and term shown at the head of cautionary items.

Even items marked **▲Caution** as can result in serious harm, depending of the circumstances involved.

▲ 警告	誤った取扱をしたときに、死亡や重傷等の重大な結果に結び付く可能性が大きいもの。
▲ 注意	誤った取扱をしたときに、状況によっては重大な結果に結び付く可能性があるもの。

▲ Warning	Failure to follow these instructions may result in severe personal injury or even death.
▲ Caution	Failure to follow these instructions may result in serious harm.

(注): 製品の組立、操作、メンテナンスに関する重要なご注意。

(NOTE): denotes important information regarding assembly, operation or maintenance.

- 火災、火傷、ケガなどの事故を少なくするため、次頁からの安全上の注意を必ず守ってください。
- 飛行前に、これら全ての注意事項を読み、安全を確認してから責任をもってお楽しみください。
- 説明書は、お読みになった後も、お使いになる方がいつでも見られる所に必ず保管してください。

- In order to prevent fires, burns and other injuries, always follow the rules for safety shown in the next page.
- Before flying your model, be sure to read all cautionary items, and confirm that the model can be operated safely. Please enjoy operating your model responsibly.
- After reading this manual, store it where it can be easily used for reference.

エンジン始動の前に

Before starting the engine

1. 可能な限り、飛行場を清掃してください。
 - ◆ 小石、ガラス、くぎ、針金、ひも、浮遊物等の異物を飛行場から取り除いてください。
2. 周囲の状況を考慮してください。
 - ◆ 強風、雨のとき、及び夜間は飛行させないでください。
 - ◆ 換気の悪い場所や建物の中では絶対にエンジンを始動、運転しないでください。
 - ◆ 人が多い場所では飛行させないでください。
 - ◆ 家、学校、病院などの近くでは飛行させないでください。
 - ◆ 道路、線路、電線などの近くでは飛行させないでください。
 - ◆ 同じ周波数の無線操縦模型が近くにいる時は飛行させないでください。
3. 次のような人、または状況下では飛行させないでください。
 - ◆ 子供。
 - ◆ 生理中、妊娠中の人。
 - ◆ 疲れている時、病気の時、酔っている時。
 - ◆ 薬物の影響、その他の理由で正常な操作ができない人。
 - ◆ 初心者の方や、他人の機材を借りる場合、あらかじめ模型を良く知っている人から安全指導を受けてから始めてください。
4. 無理して使用しないでください。
 - ◆ 機能に適さない改造や加工をしないでください。
 - ◆ 使用限界が示されている物は、必ずその範囲で使用してください。
 - ◆ 空中撮影や薬剤散布には使用しないでください。
5. きちんとした服装ではじめてください。
 - ◆ 長そで、長スボンを着用してください。
 - ◆ 宝石や、物に引っ掛かりやすいものは、身につけないでください。
 - ◆ 長い髪は、肩までの長さに結わえてください。
 - ◆ 足下保護のため、必ず靴を着用してください。
 - ◆ 状況に応じて手袋をしてください。
6. ドライバーやレンチ等の工具は取り外してください。
 - ◆ 始動する前に組立、取付、整備等に用いた工具類が取り外してあることを確認してください。
7. 各部の点検をしてください。
 - ◆ 始動前に、各部品に損傷がないか十分点検し、正常に作動するか、また所定の機能を発揮するか確認してください。
 - ◆ 可動部分の位置調整、及び各部のボルト、ナットの締付状態、部品の損傷、取付状態、その他飛行に影響を及ぼす全ての箇所に異常がないか確認してください。
 - ◆ 無線機器の電源電圧(電池の量)は十分か確認してください。
 - ◆ 損傷した部品、その他部品交換や修理は、説明書の指示に従ってください。説明書に指示されていない場合は、お買上げ販売店、またはヒロボ(株)営業本部エンジニアリングサービスで修理を行ってください。
 - ◆ 始動前に、必ず各部のネジがゆるんでいないか、指定部へ給油(オイル/グリス)、燃料が入っているか、漏れがないかを点検してください。
8. 純正部品を使用してください。
 - ◆ 本説明書、及びヒロボカタログに記載されている、純正部品以外のものを使用しないでください。事故やけがの原因となる恐れがあります。
9. エンジンを回さないで、各部の操作方法を練習してください。
 - ◆ エンジンを始動させる前に、各部の操作方法を練習してください。
 - ◆ 操作を十分に修得するまではエンジンを始動させないでください。
 - ◆ 機械の動きに異常がみられる場合もエンジンを始動させないでください。

1. Clear the airfield as much as possible.
 - ◆ Clear the airfield of pebbles, glass, nails, wire, rope and any other trash.
2. Give sufficient consideration to your surroundings.
 - ◆ Do not fly the helicopter in strong winds, rain, or at night.
 - ◆ Never start or operate the engine in a poorly ventilated area or inside a building.
 - ◆ Do not fly the helicopter in an area where there are many people.
 - ◆ Do not fly the helicopter near homes, schools or hospitals.
 - ◆ Do not fly the helicopter near roads, railways or electrical lines.
 - ◆ Do not fly the helicopter where there is the possibility of interference on the radio frequency from another helicopter.
3. The helicopter should not be operated by:
 - ◆ Children.
 - ◆ Anyone who is menstruating, or pregnant.
 - ◆ Anyone who is tired, sick or inebriated.
 - ◆ Anyone who is under the influence of drugs, or whose judgment is otherwise impaired.
 - ◆ If you are a beginner, or if you have borrowed someone else's helicopter, be sure that you are familiar with the model, and have received safety instruction before starting.
4. Do not use the helicopter for purposes it was not designed for.
 - ◆ Do not remodel or reconfigure the helicopter.
 - ◆ Always operate within the designated limitations for the helicopter.
 - ◆ Do not use for aerial photography, or for the aerial application of chemicals.
5. Wear appropriate clothing.
 - ◆ Please wear a long sleeve shirt and long trousers.
 - ◆ Do not wear jewelry, or other items that may easily become entangled.
 - ◆ Long hair should be bound to shoulder length.
 - ◆ Always wear shoes, to ensure good footing.
 - ◆ Wear gloves as necessary.
6. Always put away screwdrivers, wrenches and other tools.
 - ◆ Before starting, always check that tools used in the assembly, or maintenance of the helicopter have been put away.
7. Check each section of the helicopter.
 - ◆ Before starting, always check to be sure that there is no damage to any part, and that the model operates and functions properly.
 - ◆ Always check to be sure that all moving parts have been positioned properly, all nuts and bolts have been tightened properly, and that there is no part that is damaged or improperly attached, or any other part or place in a condition that would adversely affect the flight of the helicopter.
 - ◆ Always check to be sure that the electrical supply for the radio controls have been fully charged.
 - ◆ Repair or replace damaged or otherwise unusable parts per the instructions in the operating manual. For conditions not covered in the operating manual, consult your dealer, or our engineering service section.
 - ◆ Before starting, check to be sure that all screws have been tightened, the designated locations have been oiled, the fuel tank is full and there are no fuel leaks.
8. Use official replacement parts.
 - ◆ Do not use parts other than those shown in this operating manual, or in Hirobo Catalogues. There is danger of accidents or injury.
9. Practice operating the helicopter without turning the engine on.
 - ◆ Before starting the engine, practise operating each part.
 - ◆ Do not start the engine until you acquire enough operation skill.
 - ◆ Also, if some abnormality is found in operating, do not start the engine.

燃料について

About the fuel

1. 模型用エンジンは模型専用のグロー燃料が必要です。
 - ◆ ガソリンや灯油は使用できません。
 - ◆ グロー燃料は揮発性が高く引火しやすいので取り扱いには十分注意してください。
 - ◆ エンジンのタイプ(ABC又はリング付/用途別)により使い分けをしてください。
2. ガソリンエンジンの場合、ガソリン25に対し2サイクルエンジンオイル1の割合で混合させたものを、必ず使用してください。
3. 燃料を補給するときは、必ずエンジンを停止させて、十分冷えてから行なって下さい。
4. 火気の近くでは、絶対に燃料補給しないでください。特にタバコを吸いながらの作業は行なわないでください。
 - ◆ 燃料はこぼさないように補給し、こぼれた時は必ず拭き取ってください。
 - ◆ 燃料の蒸気、排気ガスは有害ですので、必ず屋外で取り扱ってください。
 - ◆ 空缶は火中には投入しないでください。爆発の恐れがあります。
5. 燃料は間違えて、飲んだり目に入ると有害です。
 - ◆ 万一事故が起きた場合には、吐かせる、洗眼するなどをした後すぐに医師の診察をうけてください。
6. 給油後は、給油場所から3m以上離れて、エンジンを始動して下さい。
7. 燃料はキャップをしっかりしめ、幼児の手の届かない冷暗所に保管してください。

1. Use only GLOW fuel for model engines.
 - ◆ Do not use gasoline or kerosine to operate this engine.
 - ◆ GLOW fuel is a powerful and highly flammable substance, always use with care.
 - ◆ Use as appropriate for your engine type.
2. If the engine uses gasoline, be sure to use a mixture of 2-cycle engine oil and gasoline (1:25).
3. Always wait until the engine has cooled down before refueling.
4. Never refuel near an open flame. Never smoke while refueling.
 - ◆ Be careful not to spill the fuel, but should a spill occur, wipe the model clean with a rag.
 - ◆ Inhaling fuel and exhaust fumes can be harmful. Always refuel in a well ventilated area.
 - ◆ Do not incinerate empty fuel cans, as they may explode.
5. Be careful not to accidentally drink or to allow the fuel in contact with the eyes.
 - ◆ Should an accident occur, induce vomiting or wash the affected area as necessary and consult a physician immediately.
6. After refueling, restart the engine in an area at least 3 meters from the spot of refueling.
7. Cap the fuel can tightly and store in a cool, dark place out of the reach of children.

飛行中は

While in flight

1. 無理な姿勢で操縦しないでください。
 - ◆ 寝転んだり、座り込んだりした姿勢で操縦しないでください。
 - ◆ 傾斜地は、滑りやすいので足下に十分注意してください。
2. 次の場合は、エンジンを停止させてください。
 - ◆ 機体の調整および、送信機の調整を行なうとき。
 - ◆ 付属品および部品を交換するとき。
 - ◆ 機体の調子が悪かったり、異常音や異常振動を発生したとき。
 - ◆ その他危険が予想される時。
3. エンジンを始動するときは、次のことに注意してください。
 - ◆ 周囲に人、動物、障害物がないか十分に確認してから始動してください。
 - ◆ しっかりと機体を固定または保持してください。
 - ◆ 送信機のスロットルのスティック位置及び、エンジンのキャブレター開度が、最スローの位置(アイドリング状態)にあることを確認してください。
4. 怪我の恐れがありますので回転部分に手や物を入れないでください。
5. 飛行はゆとりとマナーを守ってお楽しみください。
 - ◆ 一度に長時間の操縦や、連続して長時間の操縦は、疲労により判断力を鈍らせ、思わぬ事故の原因となりますので、適度に休憩を取るようにしてください。
 - ◆ 操縦しているときは、あまり機体に近づかないでください。
 - ◆ 本人の技量にあった飛行をしてください。無理な飛行は思わぬ事故や怪我につながります。
6. エンジン始動後はもとより停止直後は、マフラーやエンジン本体は高温になっております。火傷防止のためマフラーやエンジンに降れないようにしてください。

1. Maintain a good posture.
 - ◆ Do not operate while sitting or lying on the ground.
 - ◆ It is easy to lose your footing on slopes. Please take care.
2. Always stop the engine:
 - ◆ When adjusting the helicopter body or transmitter.
 - ◆ When attaching or replacing parts.
 - ◆ When the helicopter body requires repair, or when unusual noise or vibrations occur.
 - ◆ During any other potentially dangerous situation.
3. When starting the engine, observe the following rules:
 - ◆ Make sure that there are no other people or obstacles in the area.
 - ◆ Hold the helicopter body securely.
 - ◆ Be sure that the transmitter throttle and the engine carburetor are in their lowest positions (idling position).
4. Because of the danger of injury, never place your hand or any object near the rotating parts.
5. Operate your model in a relaxed and courteous manner.
 - ◆ Fatigue from continuous operation over a long period of time can lead to impaired judgment and unexpected accidents. Always take sufficient rest periodically.
 - ◆ Maintain a safe distance between yourself and the helicopter while operating.
 - ◆ Always operate the helicopter within the limits of your ability. Unreasonable maneuvers can lead to accidents and injury.
6. Because of the danger of burns, do not touch the engine or the muffler after starting or immediately after stopping the engine.

飛行後は

After operating the helicopter

1. 注意深く点検をしてください。
 - ◆ すぐに各部の点検を行ない、ネジのゆるみや脱落があれば必ず補修してください。
 - ◆ 油、よごれ、水滴等はすぐに拭き取ってください。
 - ◆ 長時間保管する場合には燃料タンク、キャブレター内の燃料をすべて抜き取ってください。
 - ◆ 注油や部品の交換は、説明書に従ってください。
2. きちんと保管してください。
 - ◆ 乾燥した場所で、幼児の手の届かないところに保管してください。
3. 修理は、お買上げの販売店、またはヒロボー(株)営業本部エンジニアリングサービスにお申し付けください。
 - ◆ 修理の知識のない方や専用工具を持っていない方が修理をする時、十分な性能を発揮しないだけでなく、事故や怪我の原因となります。
 - ◆ 修理、調整をするときは、エンジンを停止して行なってください。
 - ◆ 損傷、故障箇所がある場合には、修理してから保管してください。この場合、部品は、指定の純正部品を必ず使用してください。
 - ◆ 本体及び周辺機器の加工や改造は、本来の性能を発揮できなくなる場合がありますので行なわないでください。
 - ◆ 保管時や輸送時は、燃料の損失、破損や怪我を防ぐため、機体をしっかりと固定してください。

1. Be sure to check the following items:
 - ◆ Check each section of the helicopter, and tighten or replace screws as necessary.
 - ◆ Wipe clean any oil, dirt or water.
 - ◆ When storing for long periods of time, always remove any remaining fuel from the carburetor and fuel tank.
 - ◆ Always conduct lubrication and part replacement as described in the operating manual.
2. Always store with care.
 - ◆ Store in a dry place, out of the reach of children.
3. Consult your dealer, or our engineering service section regarding repairs.
 - ◆ Repairs undertaken by persons without sufficient knowledge, or lacking the proper tools, can result in impaired performance, leading to accidents or injury.
 - ◆ Always stop the engine before making repairs or adjustments.
 - ◆ Should your model be damaged, always repair it before storing. Always use the designated genuine replacement parts to repair your model.
 - ◆ Remodeling or reconfiguration of the helicopter body, or appurtenant parts can result in impaired performance and should not be attempted.
 - ◆ When storing or transporting your model, always secure it firmly to avoid loss of fuel, damage or injury.

騒音について

飛行に際し、周囲に迷惑をかけないように十分に消音効果のあるマフラー(サイレンサー)を必ず装着してください。

About noise

In order to avoid disturbing people nearby, always use the muffler

無線操縦模型ヘリコプターについて

Radio Control Model Helicopter

先に、無線操縦エンジン模型として共通の注意事項を述べましたが、ヘリコプターの場合、さらに次に述べる注意事項を守ってください。

Although the common cautions were mentioned for the radio control engine model, for the helicopters, also note the following.

警告 WARNING

実機の場合、飛行前には厳しい点検が義務付けられています。無線操縦(R/C)ヘリコプターは小型で手軽に飛行させることができますが、空を飛ぶことは実機と何ら変わりはありません。万一、人や車などにぶつかれば、大けがや破損につながり、多大な迷惑を与えます。

飛行中の事故は操縦者が責任者扱いされる場合がありますので、必ずラジコン保険に加入して下さい。詳しくは本機をお買い求めになった販売店へお問合せください。

飛行の前や異常が発生した時には、必ず点検をして下さい。飛行中に、ローターブレードで地面をたいた場合、何も損傷がないようでも、各部に微細な亀裂やゆるみが発生していることがあります。そのまま飛行していると、ローターの亀裂が大きくなり、毎分1200~2000回前後の高速回転をしているローターの内部からウエイトが飛び出したり、ローターがブレードホルダーから抜けたりする大事故になります。

少しでも疑わしい状態が発生したら、すぐに部品交換をして下さい。部品は必ず純正部品を使用してください。

Strict pre-flight inspections are mandatory for real planes. Although the R/C helicopter is small and can be flown with ease, it does not differ from real planes in that it flies through the sky and if it happens to hit a person or a vehicle, it may cause much trouble and lead to severe injury or damage.

For accidents which occur during the flight, the pilot may be responsible. Therefore, be sure to have radio control insurance. For details, refer to the shop where you purchased this helicopter.

Be sure to inspect the helicopter before flight and in the case of an anomaly. If the rotor blade hits the ground during flight, minute cracks and loosening may occur at various parts even if there are no apparent damages. If the helicopter is flown in such a condition, the cracks on the rotor may enlarge and leading to severe accidents. For example, the weight may fly off from the interior of the rotor which rotates rapidly at around 1200~2000 rpm or the rotor may fly off from the blade holder.

Immediately replace parts if any suspicious condition is noted. Be sure to use Hirobo parts.

エンジン始動の前に

Before starting the engine

1. 初心者の方は、指導できる方から安全及び技術指導を受けてください。独学は非常に危険です。
2. 各部のナットやボルトにゆるみ、脱落がないか確認してください。
3. リンケージのロッドやアジャスターにガタやゆるみがないか確認してください。
4. エンジンマウントのボルトにゆるみがないか確認してください。
5. ローターブレードに傷や亀裂がないか、ブレードホルダー周辺は入念に確認してください。
6. ローターブレードのウエイトは安全に固定されているか確認してください。
7. 送信機、受信機、スターター、プラグヒート用のバッテリー容量は十分か確認してください。
8. 燃料及び配管の状態を確認してください。燃料チューブの折れ曲がりやフィルターが目づまり、又、特に古くなった燃料等は始動性が悪いばかりではなく、飛行中のエンジン停止から墜落事故につながる場合があります。
9. グロープラグの状態を確認してください。特に古くなったプラグは始動性が悪いばかりではなく、飛行中のエンジン停止から墜落事故につながる場合があります。
10. 電波の届く距離を確認してください。
11. 全てのサーボがスムーズに動作するか確認してください。誤動作やムリな動作は操縦不能の原因となり、たいへん危険です。
12. ジャイロは正しく作動するか確認してください。特に初期状態においては動作方向を確認してください。
13. テールローターの駆動ベルトのテンションは適当か確認してください。
14. 機体各部の潤滑油の給油を確認してください。

1. Beginners should receive safety and operating instruction from someone capable. Trying to teach yourself is extremely dangerous.
2. Check to be sure that there are no loose or missing nuts and bolts.
3. Check to be sure that there is no play or slack in the linkage rods or controllers.
4. Check to be sure that there are no loose bolts in the engine mount.
5. Check to be sure that there is no damage or wear to the rotor blades, especially near the blade holders.
6. Check to be sure that the rotor blade weight has been safely fastened.
7. Check to be sure that the transmitter, receiver, starter and plug heat batteries have been fully charged.
8. Check the fuel and fuel lines. Bent fuel lines, clogged filters and especially old fuel not only make the engine difficult to start, they can also lead to in flight engine failure that can result in crashes.
9. Check the glow plugs. Old plugs not only make the engine difficult to start, they can also lead to in flight engine failure that can result in crashes.
10. Check the effective operating distance of the radio controls.
11. Check to be sure that all servos operate smoothly. Operating mistakes and malfunctions can result in loss of control and are dangerous.
12. Check to be sure that the gyro operates properly. In particular check the direction of operation during the startup.
13. Check to be sure that the tension of the tail rotor drive belt has been properly adjusted.
14. Check to be sure that the helicopter body is properly lubricated.

警告 WARNING

エンジン始動から飛行まで

Between starting the engine and taking off

1. エンジンを始動するときは周辺に当たるものや、巻き込まれそうなものがないか確認してください。
 2. 周囲に同じ周波数の使用者がいないことを確認して、送信機→受信機の順番にスイッチを入れ、送信機のスロットルスティック及びトリムをエンジン始動の位置にセットしてください。このとき送信機によっては、アイドルアップ/スロットルホルド/フライトモード等のスイッチ位置によりキャブレターの開度がエンジン始動位置にない場合がありますので、必ず始動位置に戻してください。
 3. エンジン始動には、必ずローターヘッドをしっかりと回転しないように手で押さえてください。
 4. エンジン始動後は、エンジン及びマフラー部が高温になりますので、火傷に注意してください。
 5. 飛行をはじめのヘリコプターの位置は、エンジン始動位置および、操縦者より15m以上離れた場所で行なってください。また、周囲の状況を十分把握し、飛行場内に他の人や危険物、障害物がないか確認してください。
 6. 機体が浮かび上がる直前に、トラッキング(各ローターの軌跡)調整を行なってください。トラッキングを確認する場合でも、機体から5m以内に近づかないで下さい。
 7. 飛行中に異常な振動や、異常な音が発生した場合、すぐに着陸させ、エンジンを停止させ原因を確認してください。
 8. 無理な飛行や無謀な操縦は、事故や怪我の原因となりますので、ルールやマナーを守り、安全に責任をもってお楽しみください。
1. Before starting the engine, check to be sure that there no objects nearby that might be hit by, or become entangled in the rotor.
 2. After checking to be sure that no one else in the area is using the same frequency, first turn on the transmitter and then the receiver. Set the throttle and trim to their engine startup positions. At this point, depending on the type of transmitter you have, and on the position of the idle up / throttle hold / flight mode switches, the carburetor may not be in the correct position for engine startup. Always return it to the startup position.
 3. When starting the engine, always hold the rotor head securely with your hand so that it does not rotate.
 4. After the engine has started, the engine and the muffler become very hot, so be careful not to burn yourself.
 5. When taking off, the helicopter should be in a position at least 15 meters away from the startup position, and the operator. Give careful consideration to the surrounding conditions, making sure that there are no other people or obstacles in the area.
 6. Before the helicopter lifts off, adjust the tracking of each rotor. Verifying the tracking should be done from a distance of 5 meters from the helicopter.
 7. Should unusual vibrations or noise occur while in flight, land the helicopter, stop the engine and investigate the source of the problem immediately.
 8. Reckless operation can result in accidents and injury. Please follow all rules and enjoy the safe and responsible operation of your model.

飛行の後で

After the flight

1. 飛行が終わったら、すぐに各部の点検を行ってください。ネジのゆるみや脱落があれば、必ず補修してください。各部に傷や破損があれば、交換してください。
 2. 油汚れ等をきれいに拭き取ってください。
 3. 長時間(期間)飛行させない場合は、燃料タンク及びキャブレター内の燃料を抜き取ってください。
1. After the flight, inspect every part immediately. If the screws are loose or missing, be sure to repair them. If some cracks or damage are found in any parts, replace them.
 2. Wipe off any oil.
 3. If the flight time is not long, empty the fuel tank and the carburetor.

保管場所

Storage

1. 直射日光のあたる場所、高温になる場所(車内等)に放置しないでください。必ず風通しのよい日陰で保管してください。
1. Do not leave the helicopter in direct sunlight or a place whose temperature remarkably increases (in a car etc). Be sure to store it in the shade where the wind blows constantly.

注意 CAUTION

1. エンジン始動後は、必ず送信機のスロットルトリム最スローの位置でエンジン停止が行なえることを確認してください。
 2. エンジンのスロー絞りの調整をアイドルリング中に行なう場合は、必ずローターヘッドが回転しないようにしっかりと押さえて、行なってください。また、排気ガスには十分注意してください。
1. After starting the engine, always be sure that the transmitter throttle is in its lowest position when stopping the engine.
 2. When adjusting the idling speed of the engine, always hold the rotor head securely so that it does not rotate. Also, be careful of exhaust gas.

④この説明書の見方 USING METHOD OF THIS MANUAL

組立前の注意

Before assembling the model

1. 組立前に説明書を良く読んで、おおよその構造及び組立手順を理解してから組立に入ってください。正しい組立を行わないと、本来の性能を発揮できなくなるばかりでなく、大変キケンです。
2. 組立前に、部品の数・内容をお確かめください。パック開封後は、部品の交換、返品等については応じかねます。万一部品の不足・不良があった場合には、お手数ですが、愛用者カードに販売店の印をもらい、ヒロボー株式会社・営業本部まで、部品名と内容を明記の上ご連絡ください。

1. Please read these instructions and familiarize yourself with the structure and assembly methods of the model before attempting to assemble it. Failure to assemble the model properly could result not only in poor performance, but in danger as well.
2. Please confirm the type and quantity of all parts before assembling the model. Parts cannot be exchanged or replaced after the pack has been opened. Should there be any missing or defective parts, have the user's card validated at the place of purchase, and send it along with a complete description of the part and its condition to the sales department of Hirobo.

- ① ◀(ロックス)のマークがある箇所は、ホビータイト(ネジロック剤)を使用して下さい。
- ② 各組立工程に必要な部品及び小物類は、工程と同じ番号の袋に入っています。説明書の左欄を参考にして、小物類の数量チェックを行ってください。

- ① Please use HOBBY TIGHT (thread locking agent) in places marked ◀(ロックス) .
- ② The parts necessary for each step of assembly are in the bag marked with the same number as that section. Refer to the column on the left hand side of the page to check the part quantities.

説明例 Example

STEP 4

- M3×6PH ... 1
- φ3×φ8×0.5FW ... 1
- φ6×8×2.2カラー ... 2
φ6×8×2.2 collar
- φ4×φ8×0.5FW ... 2
- M4ナイロンナット ... 2
M4 nylon nut
- φ5.8×1調整ゴム ... 2
φ5.8×1 adjusting rubber

使用する袋詰め
Part bags used.

2 シーン部の組立
Assembling the seesaw

ストッププレート
Stop plate

φ6×8×2.2カラー
φ6×8×2.2 collar

φ4×φ8×0.5FW
M4ナイロンナット
M4 nylon nut

φ5.8×1調整ゴム
φ5.8×1 adjusting rubber

STEP 1

- EXφ5ボール台付 ... 2
EXφ5 ball with stand
- BRG φ3×φ7×3 ... 2
- BRG φ3×φ6×2.5F ... 6
- φ3×φ4.5×0.5FW ... 8

小物部品の名前、原寸図、使用数
Key number, Part name, True-to-scale diagram, Quantity used.

センターハブ
Center hub

シーソー
Seesaw

φ3×4.5×0.5FW
Brg. φ3×φ6×2.5FZZ

M2×8CS
EXφ5ボール台付
EXφ5 ball with stand

φ3×4.5×0.5FW
Brg. φ3×φ6×2.5FZZ

M3×8PH
M2×6CS
EXφ5ボール
EXφ5 ball

M3×12PH

説明書内では多くのマークが使用されています。マークに注意して組立を進めてください。
This instruction manual uses several symbols. Please note them during the entire assembly.

警告

本製品の改造、又、弊社以外の部品交換について、十分なテストを行っていませんので、事故発生の可能性もあります。その場合、一切の責任を負いかねますのでご了承下さい。

Warning

The reconfiguration of this model, or the use of parts other than those manufactured by Hirobo may result in accidents due to a lack of proper testing. Hirobo cannot be responsible for accidents caused in this manner.

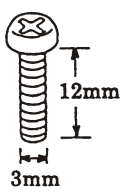
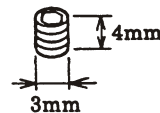

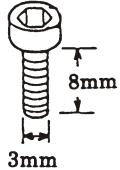
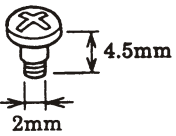
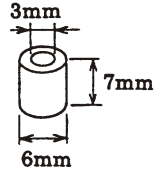
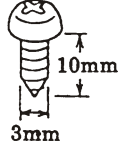


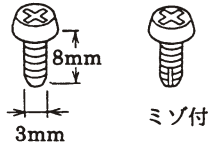

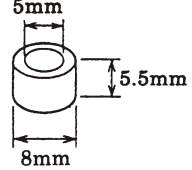
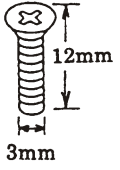
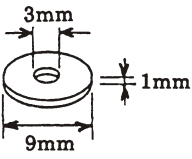
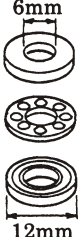
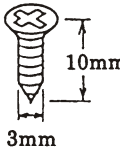
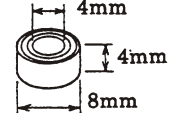
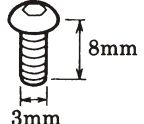
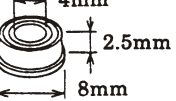
⑤ネジの種類とサイズの見方 SCREWS & READING SIZES

本説明書の文中に記載している記号は、次の約束になっています。

● 単位はミリメートルです。以下、文中で長さなどに表示されている単位はミリメートルです。

Symbols used in this explanatory pamphlet are indicated as follows.

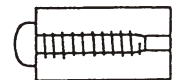
● Unit of measurement-millimeters.

ナベ頭ビス Pan head screw		セットスクリュー Set screw		EX ø5ボール EX ø5 Ball	
M3×12PH		M3×4SS		EX ø5ボール EX ø5 Ball	
キャップスクリュー Cap screw		段付ビス Shouldered screw		メタル Bushing	
M3×8CS		M2×4.5段付 M2×4.5 shouldered screw		S3×6×7	
タッピングビス1種 Tapping screw 1		ナット Nut		Eリング E-ring	
M3×10TS-1		M3ナット M3 Nut		ø6 E リング ø6 E-ring	
タッピングビス2種 Tapping screw 2		ナイロンナット Nylon nut		カラー Collar	
M3×8TS-2		M3ナイロン ナット M3 Nylon nut		C ø5×8×5.5	
皿ビス Countersunk screw		フラットワッシャー Flat washer		スラストベアリング Thrust bearing	
M3×12皿ビス M3×12 Flush head screw		ø3×9×1FW		Brg. ø6×12	
皿タッピングビス Flush head tapping screw		ベアリング Bearing		ボタンボルト Button bolt	
M3×10皿TS-1 M3×10 Flush head TS-1		Brg. ø4×ø8×4 Brg. ø4×ø8×2.5F		M3×8	

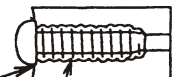
TPビスは、部品にネジを切りながらしめつけるビスです。しめこみが強い場合がありますが、部品が確実に固定されるまでしめこんでください。ただし、しめすぎるとネジがきかなくなりますので、部品が変形するまでしめないでください。

Self-tapping (TP) screws cut threads into the parts when being tightened. Excessive force may permanently damage parts when tightening TP screws. It is recommended to stop tightening when the part is attached or when some resistance is felt after the threaded portion enters the plastic.

Correct



Wrong



しめすぎ
Overtightened.

ビスがきかない
The threads are stripped.

⑥本機をフライトするためにキット以外に必要なもの(別売) NECESSARY ITEMS NOT INCLUDED IN THIS KIT (NOT INCLUDED)

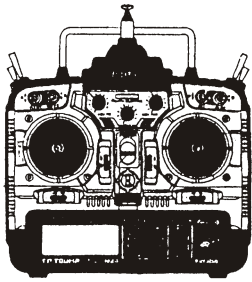
当機を楽しむためには、以下のものが必要です。(別売)
In order to operate this machine you need to purchase the following items which are not included in this kit.

① プロポセット

Radio set

本機で使用するプロポは以下のものをおすすめします。
The following transmitters are recommended.

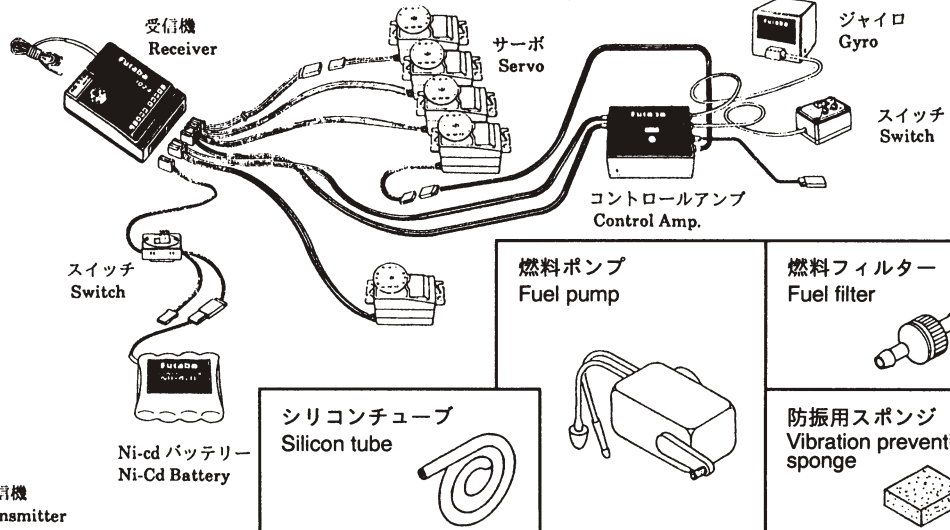
- (Futaba : FF8-H
- JR : X3810
- SANWA : Stylus



送信機
Transmitter

② ジャイロ

Gyro

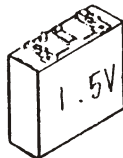


スターシャフト (φ6)
Starter shaft (φ6)



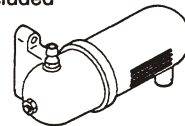
0404-403 ¥2,000

エンジンプラグヒート用バッテリー
Battery for engine plug heating



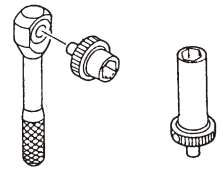
2404-004 ¥1,400

46用マフラー Muffler for 46 class
(組立半完成は、マフラー付)
(The muffler is included in the semi-assembled kit.)



0403-211 (OS46FX-H用) ¥2,000 (For OS46FX-H)
0403-267 GTマフラー ¥6,800 GT muffler
0403-232 (OS46SF-H用) ¥2,000 (For OS46SF-H)

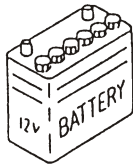
プラグレンチ
Plug wrench



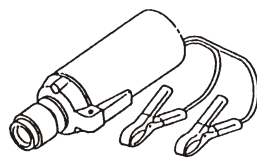
2513-025 ¥2,500 2513-026 ¥1,000

エンジンスターター用バッテリー12V
12V battery for engine starter

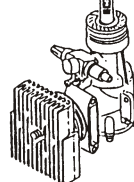
(リコイルスターター付エンジンの場合は不要)
(Not required for the engine with recoil starter)



エンジン始動用スターター
Engine starter



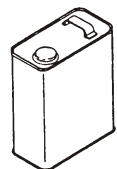
エンジン46クラス
Engine 46 class



プラグブースターコード
Plug booster cord



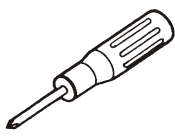
模型用グロー燃料
(ヘリコプター用)
Glow fuel (for helicopter)



組立に必要な工具

Tools necessary for assembly

十ドライバー
大・中
Screwdriver large and medium



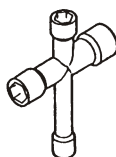
2515-011 ¥1,000

5.5mm : M3用
7mm : M4用
ボックスドライバー
5.5mm : For M3
7mm : For M4
Box driver



2513-023 ¥600

十字レンチ
Cross wrench



2515-016 ¥500

ハサミ
Scissors

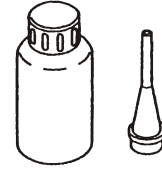


四ツ目ギリ
Cross gimlet



2513-024 ¥600

ホビーオイル
Hobby oil



2515-003 ¥300

カッターナイフ
Cutter knife



ラジオペンチ
Needle nose pliers

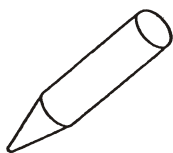


瞬間接着剤
ZAP A GAP CA +



2515-011 ¥1,000

ホビータイト
Thread locking agent



2513-023 ¥600

ハードタイプ
ネジロック剤
Z-42 THREAD LOCKER



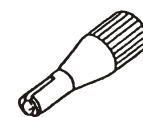
2515-016 ¥500

エポキシ樹脂
Z-POXY FORMURA



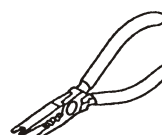
5分 30分
5 MINUTE 30 MINUTE
2515-019 2515-020
¥1,300 ¥1,900

ロッドエンド
ドライバー
Ball link driver



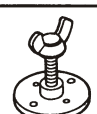
2513-024 ¥600

ロッドエンド
ペンチ
Ball link pliers



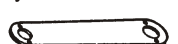
2513-027 ¥3,200

プーラー
Puller



2513-034 ¥1,800

フライホイールレンチ
Fly wheel wrench



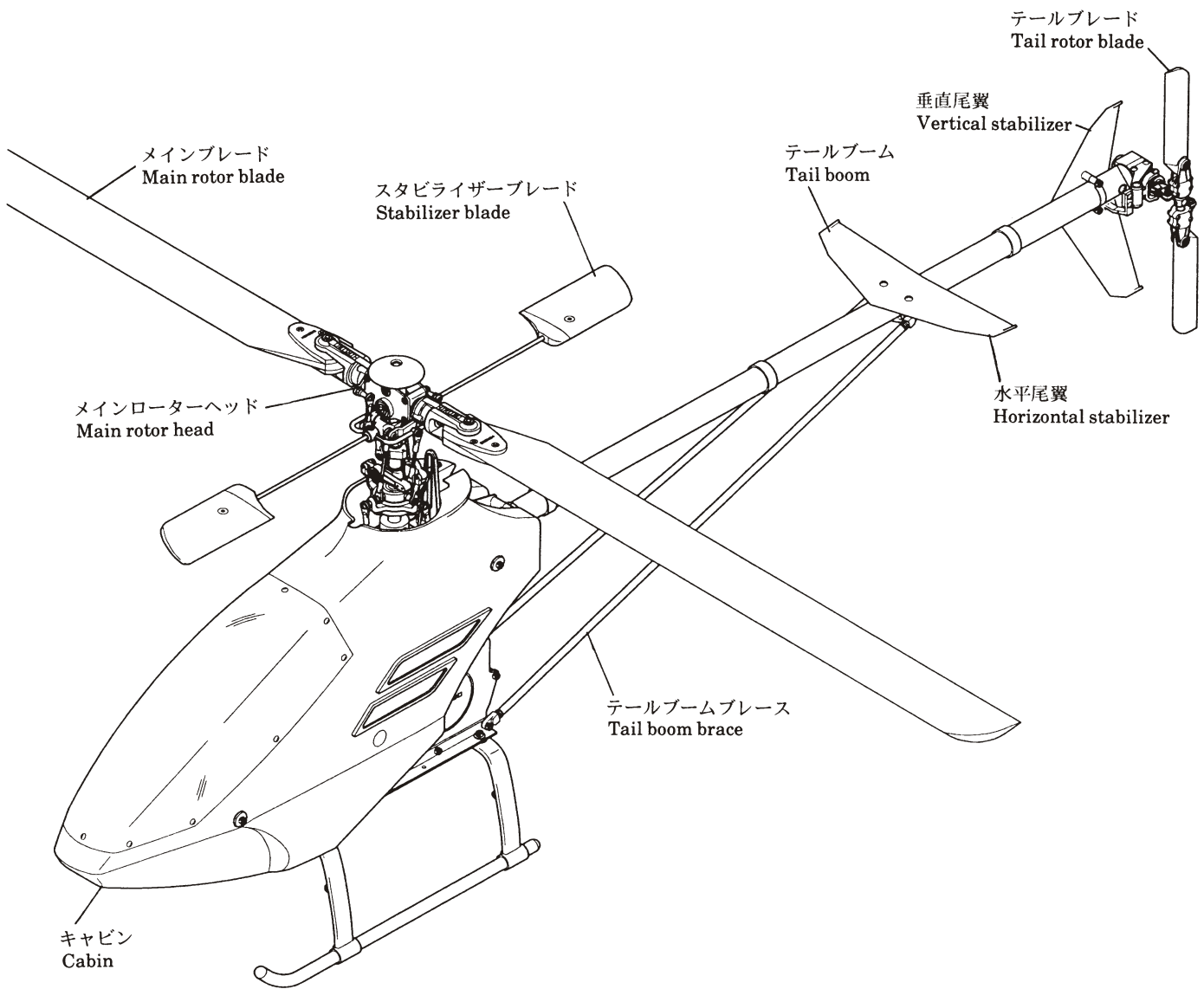
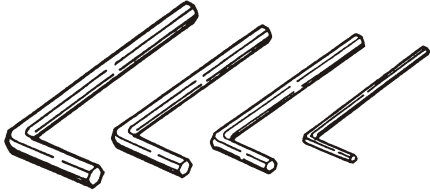
2513-035 ¥980

⑦各部の名称 NAME OF EACH PART

組立に必要な工具

Tools necessary for assembly





- ⑩ L型レンチ(1.5, 2.0, 2.5, 3.0mm)
Allen wrench

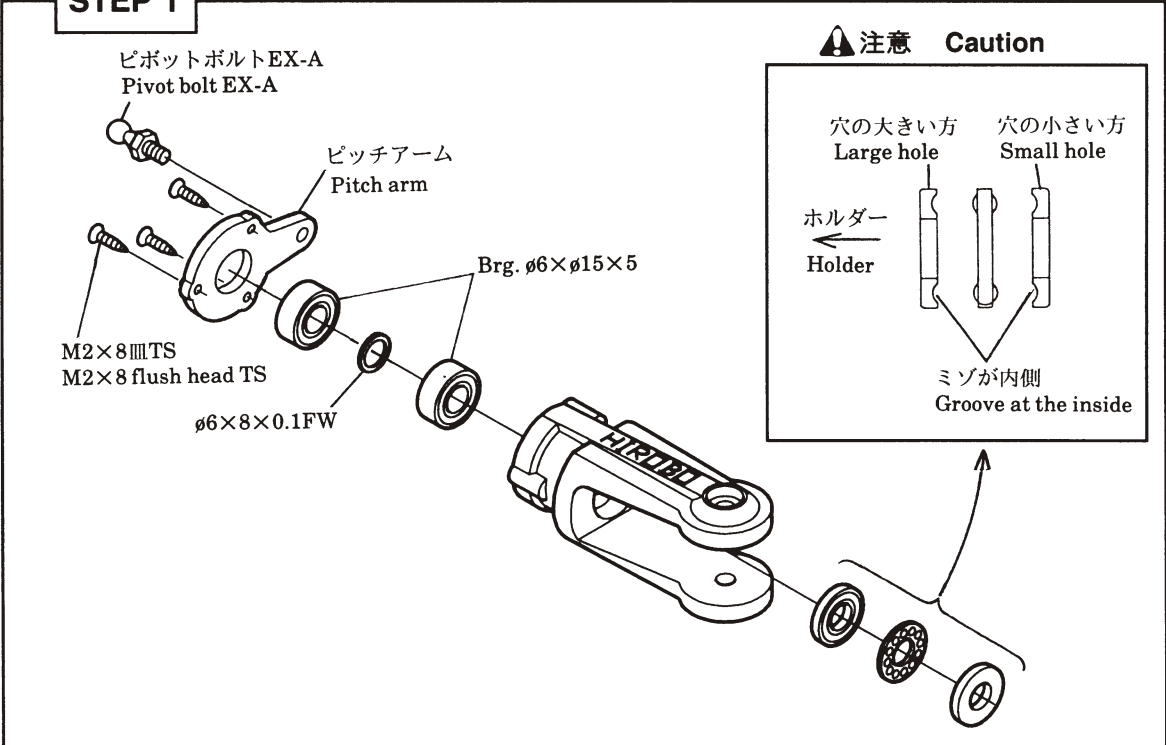


1 **ローターヘッド Assy**
Rotor head assembly


工場組立済
Pre-assembled

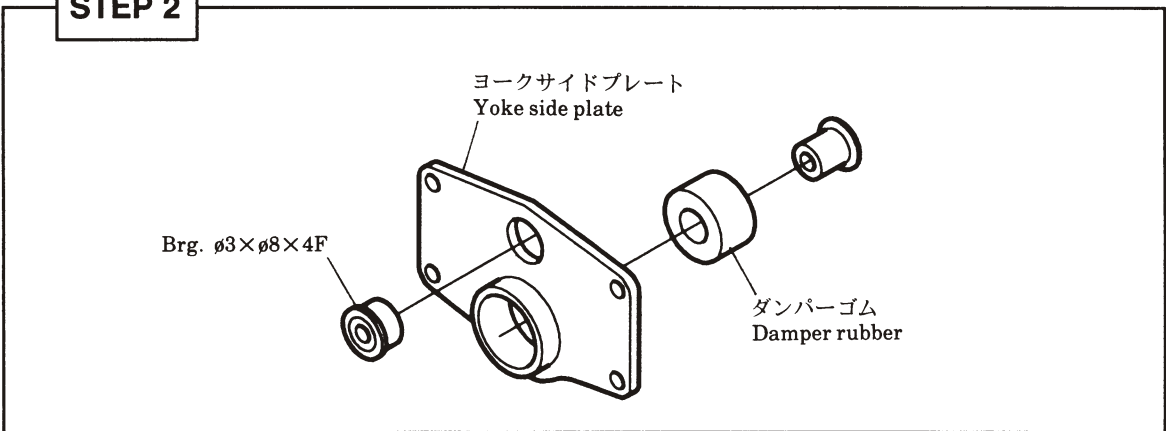
STEP 1

- ピボットボルトEX-A ... 2
Pivot bolt EX-A
- M2×8 flush head TS ... 6
M2×8 flush head TS
- ø6×8×0.1FW ... 2
- BRG ø6×ø15×5 ... 4








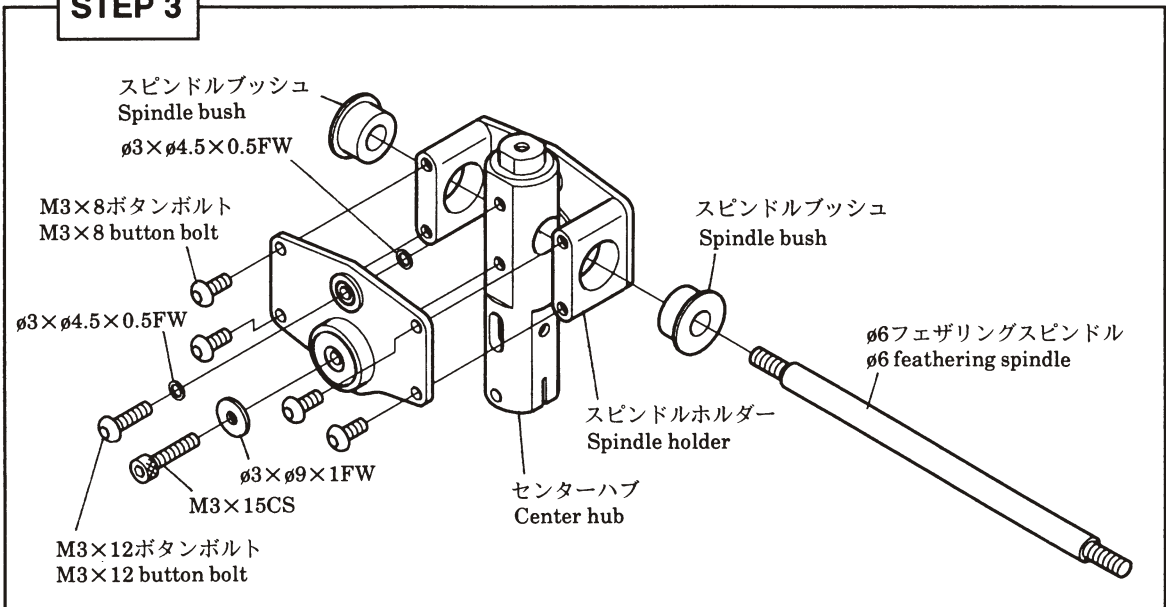
STEP 2

- BRG ø3×ø8×4F ... 2



STEP 3

- ø3×ø4.5×0.5FW ... 4
- ø3×ø9×1FW ... 2
- M3×8 ボタンボルト ... 8
M3×8 button bolt
- M3×12 ボタンボルト ... 2
M3×12 button bolt
- M3×15CS ... 2





M3×6PH ... 1



φ3×φ8×0.5FW ... 1



φ6×8×2.2カラー ... 2
φ6×8×2.2 collar



φ4×φ8×0.5FW ... 2

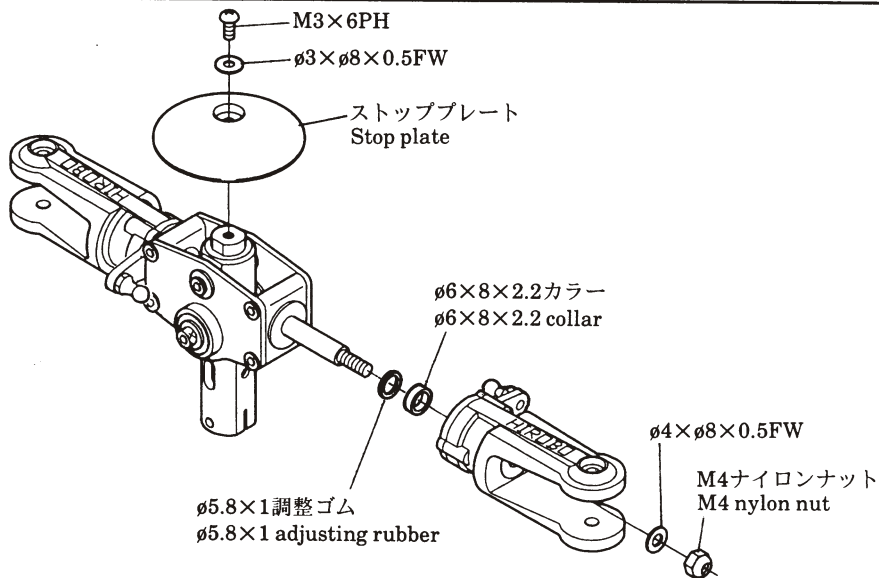


M4ナイロンナット ... 2
M4 nylon nut



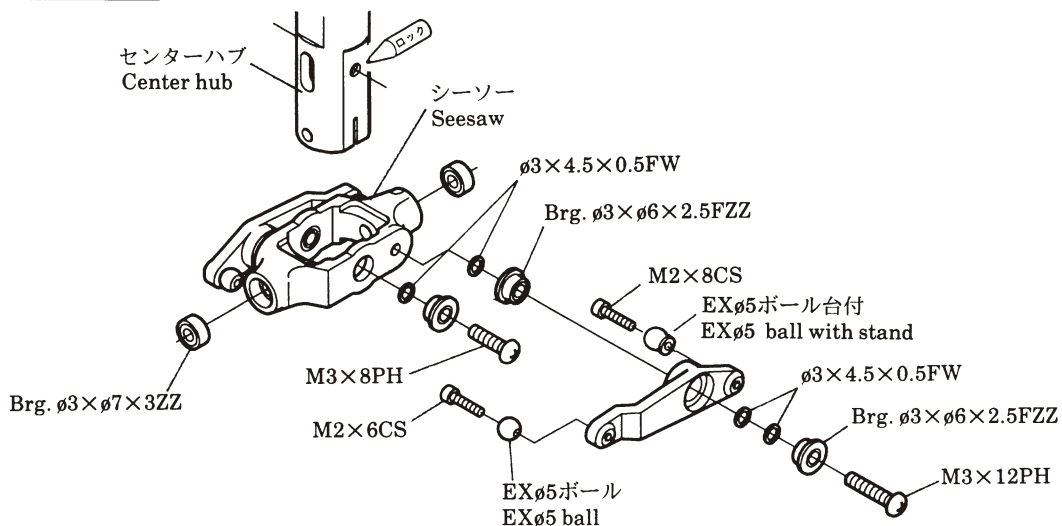
φ5.8×1調整ゴム ... 2
φ5.8×1 adjusting rubber

STEP 4



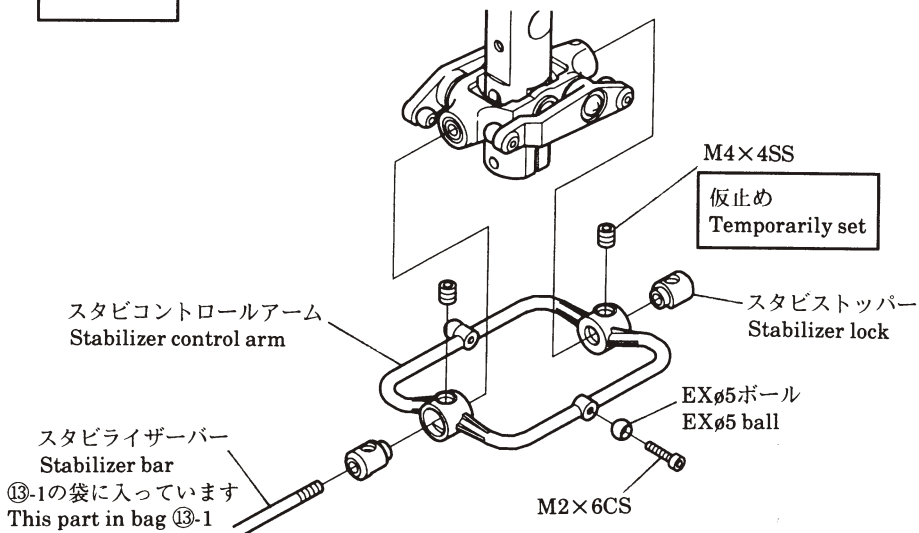
2 シーソー部の組立 Assembling the seesaw

STEP 1



3 スタビライザー部の組立 Assembling the stabilizer

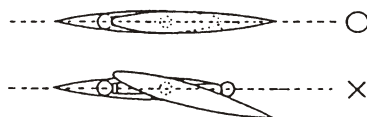
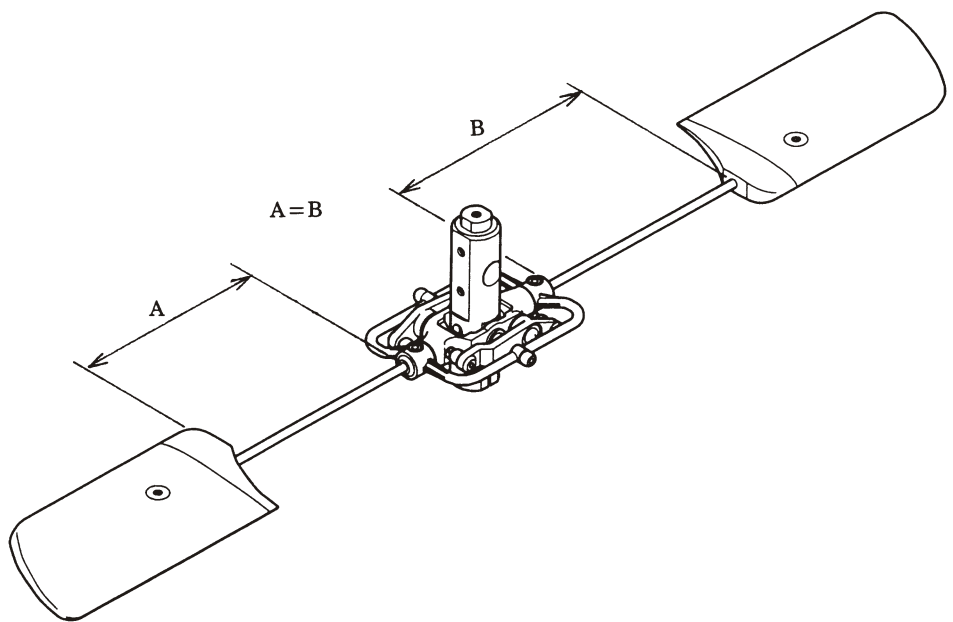
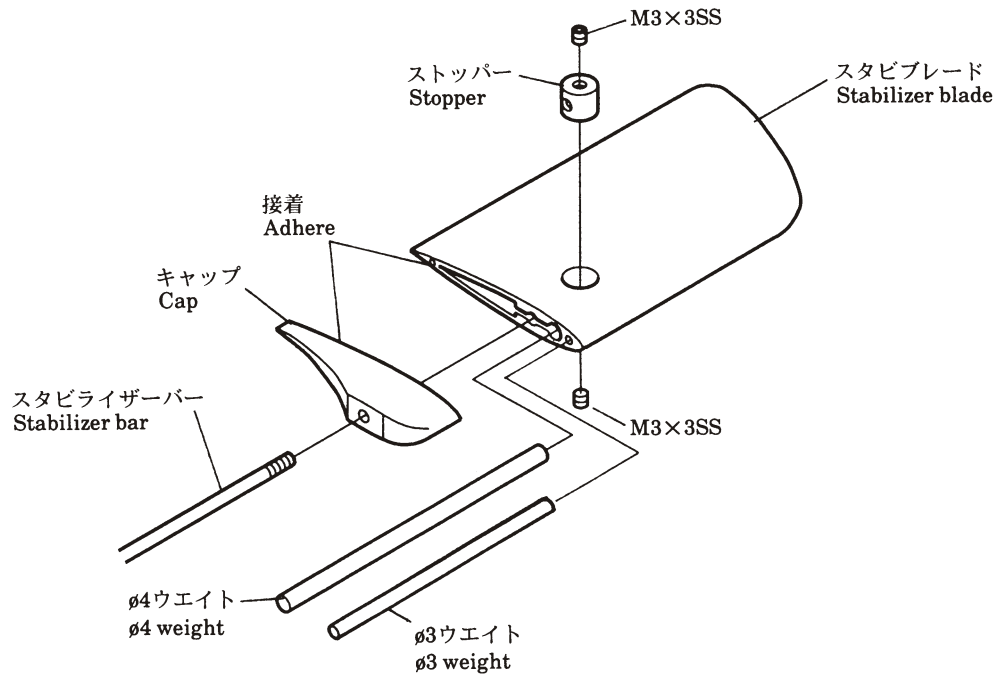
STEP 1



STEP 2

◎ ◻
M3×3SS ... 4

◎ ◻
ストッパー ... 2
Stopper



※: スタビライザーブレードとスタビライザーコントロールアームは平行であること。

※: Stabilizer blade and stabilizer control arm must be assembled so that they parallel to one another.


注: スタビライザーブレードのバランスを取り、軽い方にテープなどをまいて調整して下さい。

Note: Balance the stabilizer blade and adjust by winding tape, etc. around the lighter side.

4


ウォッシュアウトの組立 Assembling the wash-out


STEP 1

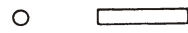
 $\phi 3 \times \phi 4.5 \times 0.5FW \dots 2$

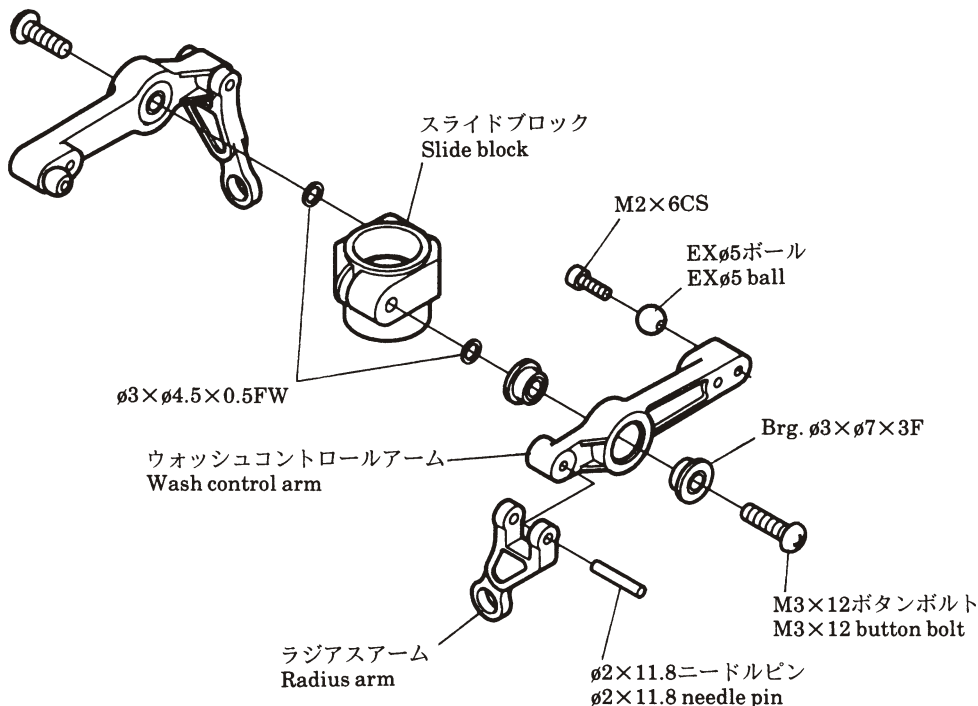
 EX $\phi 5$ ボール $\dots 2$
EX $\phi 5$ ball

 M2 $\times 6CS \dots 2$

 M3 $\times 12$ ボタンボルト $\dots 2$
M3 $\times 12$ button bolt

 BRG $\phi 3 \times \phi 7 \times 3F \dots 4$


 $\phi 2 \times 11.8$ ニードルピン $\dots 2$
 $\phi 2 \times 11.8$ needle pin




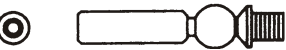
5

スワッシュプレートの組立 Assembling the swash plate

STEP 1

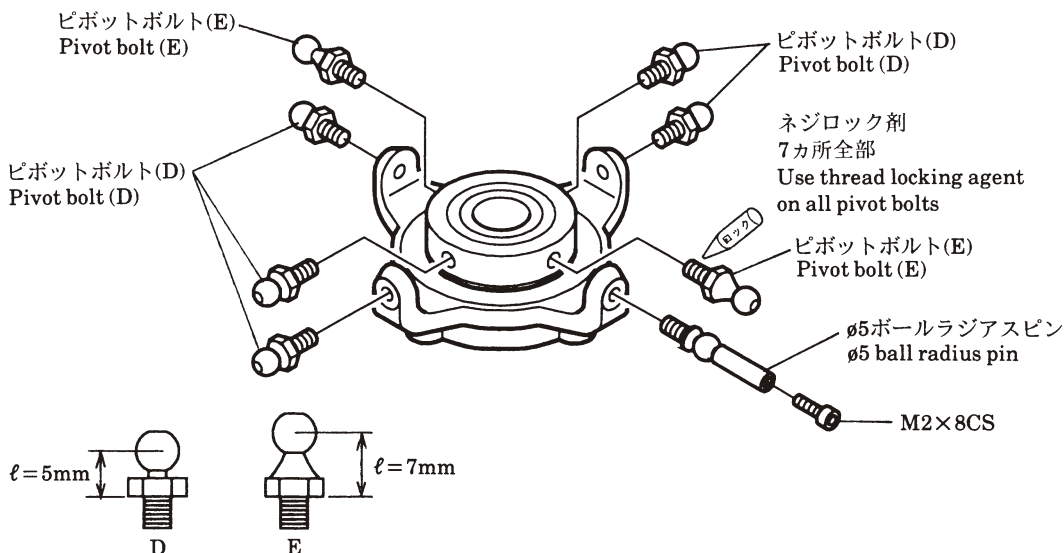
 ピボットボルト(D)
Pivot bolt (D)

 ピボットボルト(E)
Pivot bolt (E)

 $\phi 5$ ボールラジアスピン
 $\phi 5$ ball radius pin

 M2 $\times 8CS$

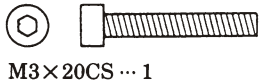
- スワッシュプレート本体に図のようにピボットボルト(D)とピボットボルト(E)と $\phi 5$ ボールラジアスピンを取り付けます。
- 注:ピボットボルトが入りにくい場合は、M3CS等のネジで予め締め込めば入りやすくなります。
- Install pivot bolt (4), pivot bolt (E) and $\phi 5$ ball radius pin to the swash plate body.
- Note: If it is difficult to mount the pivot bolts into the swash plate, use an M3 cap screw to rethread the holes in the swash plate.



6

ウォッシュアウト/スワッシュプレートの取付 Combination of the wash-out and swash plate

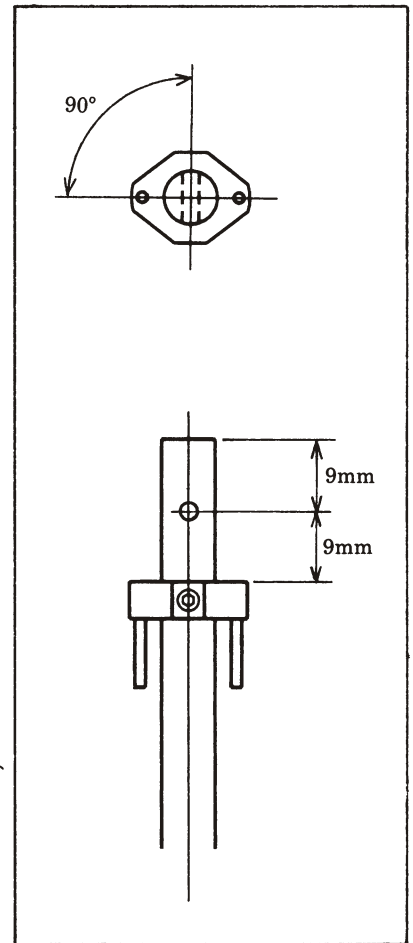
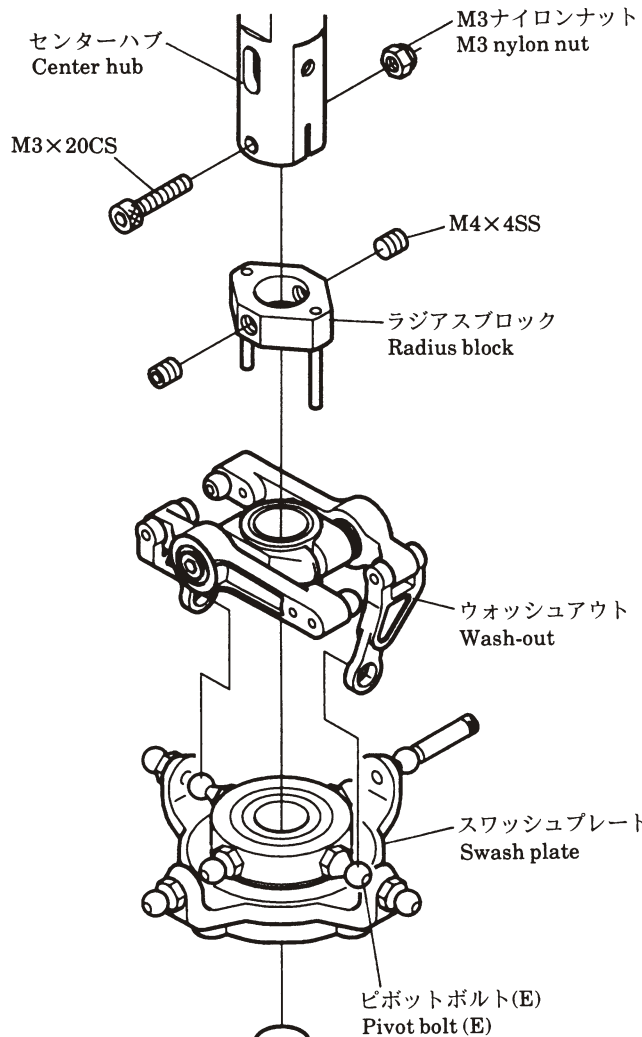
STEP 1



M3×20CS ... 1

M3ナイロンナット ... 1
M3 nylon nutM3×14 \square TS... 1
M3×14 flush head TS

M4×4SS ... 4



長手のピボットボルトにはめ込みます。
Attach the radius arm to longer pivot bolt.

ø10マストロック
ø10 mast lock

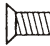
M4×4SS



仮止め
Temporarily set

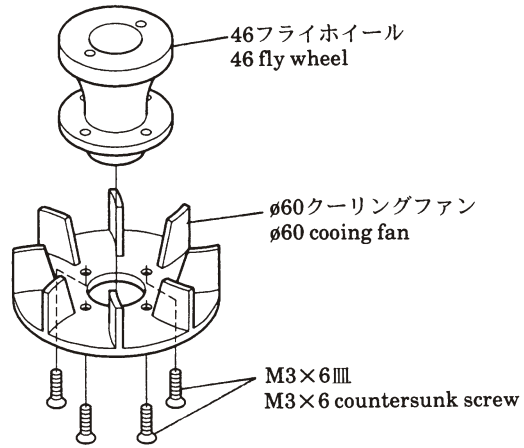
7

エンジン部の組立
Assembling the engine section

STEP 1

 
M3×6Ⅲビス ... 4
M3×6 countersunk screw

 
M3×12CS ... 4



STEP 1

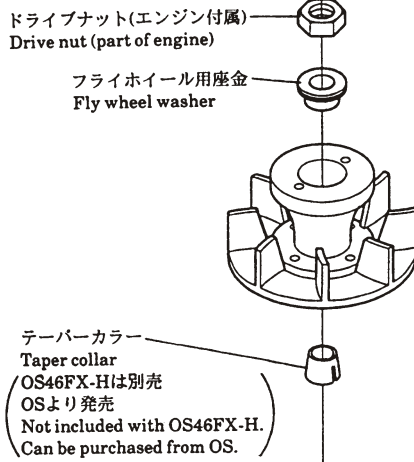
注意 Caution

エンジンによって、フライホイール用座金が入りにくい事があります。そのような時は、クランクシャフトのネジ部分を軽くヤスリがけしてください。
If it is difficult to install the flywheel washer onto the crankshaft, please file the shaft slightly.

注意 Caution

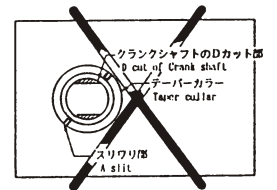
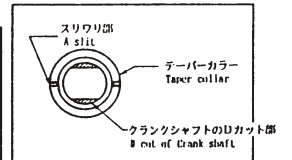
エンジン取付用のM3×12CSは仮止め状態とし、エンジンをメインフレームへ組込後、エンジンのセンター出しを行ってから増し締めをして下さい。M3×12CS for mounting the engine should be temporarily screwed at first. They should be tightened after assembly of the engine to the main frame and alignment.

十字レンチ
Cross wrench





注意 Caution


テーパーカラーをクランクシャフトにはめ込む時に、テーパーカラーのスリワリ部の位置に注意して下さい。
Check the direction of the taper collar.





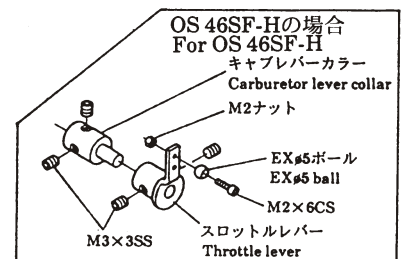
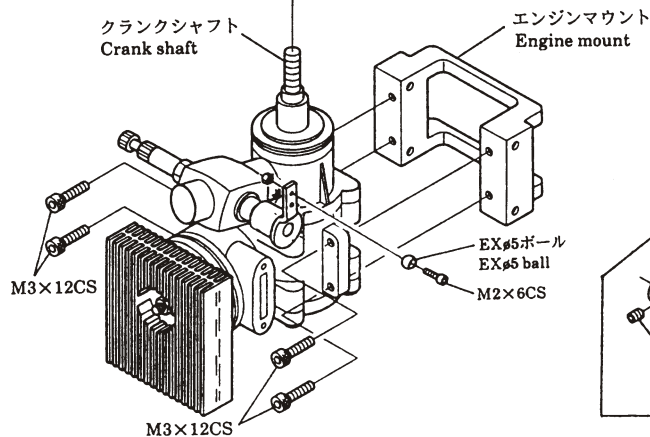
別売
Optional extra
2513-035
フライホイールレンチ
Fly wheel wrench

 
M3×3SS ... 2


 
EXφ5ボール ... 1
EXφ5 ball


 
M2×6CS ... 1

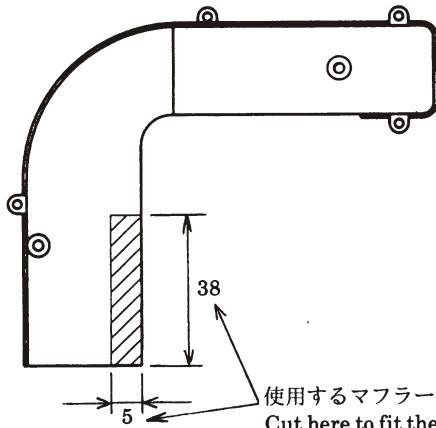
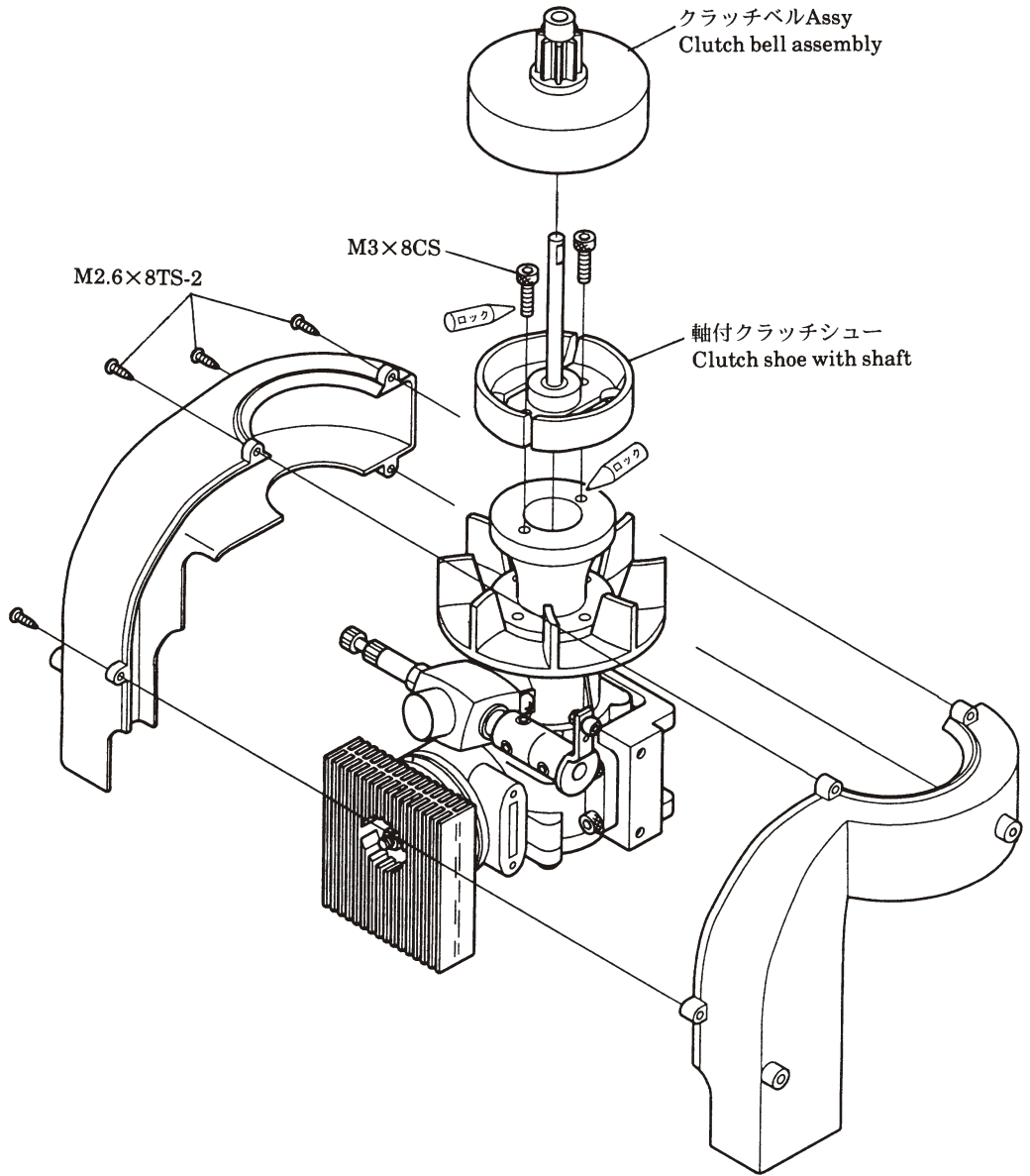
 
M2ナット ... 1
M2 nut



STEP 3


M3×8CS ... 2


M2.6×8TS-2 ... 4





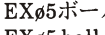


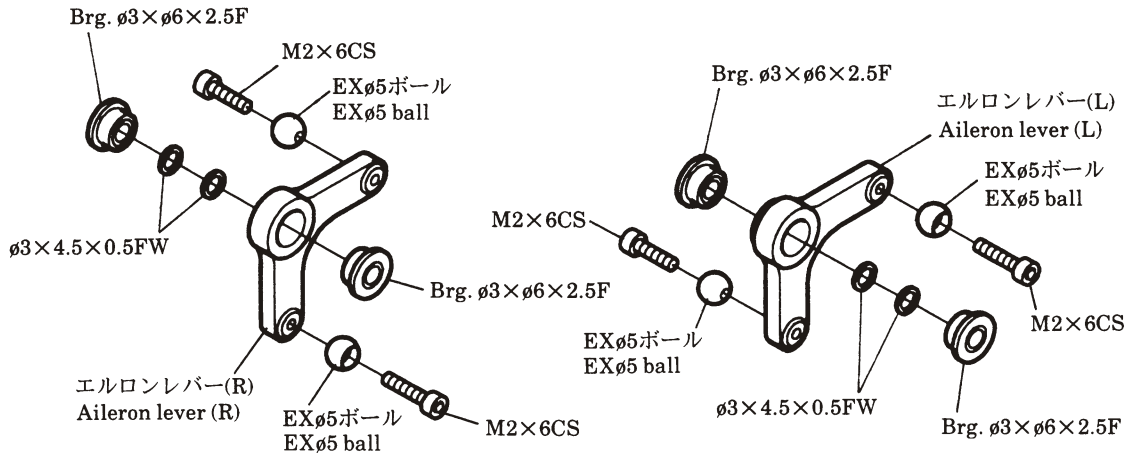
使用するマフラーに合わせてカットして下さい。
Cut here to fit the muffler.

8

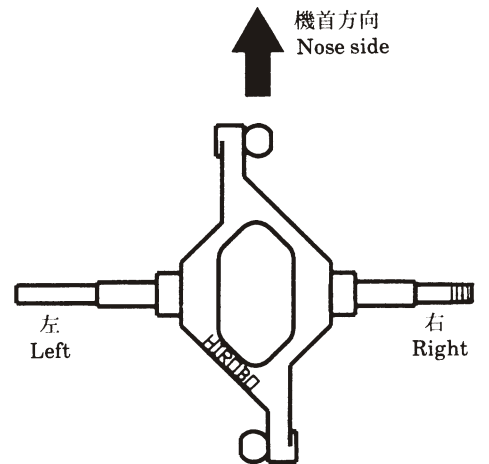
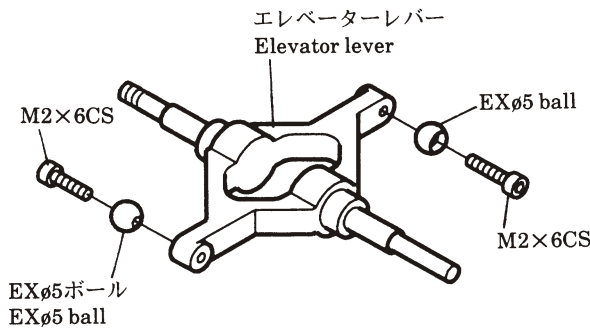
エルロン/エレベーターレバー類の組立
Assembling the aileron and elevator lever, etc.

STEP 1 エルロンレバー
Aileron lever

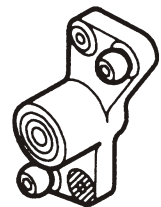
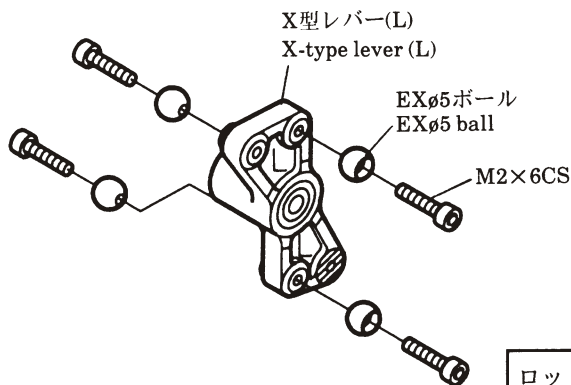
-  $\phi 3 \times 4.5 \times 0.5FW \dots 4$
-  $BRG \phi 3 \times \phi 6 \times 2.5F \dots 4$
-  $M2 \times 6CS \dots 10$
-  $EX \phi 5 \text{ボール} \dots 10$
-  $EX \phi 5 \text{ball}$

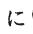


STEP 2 エレベーターレバー
Elevator lever



STEP 3 X型レバー
X-type lever



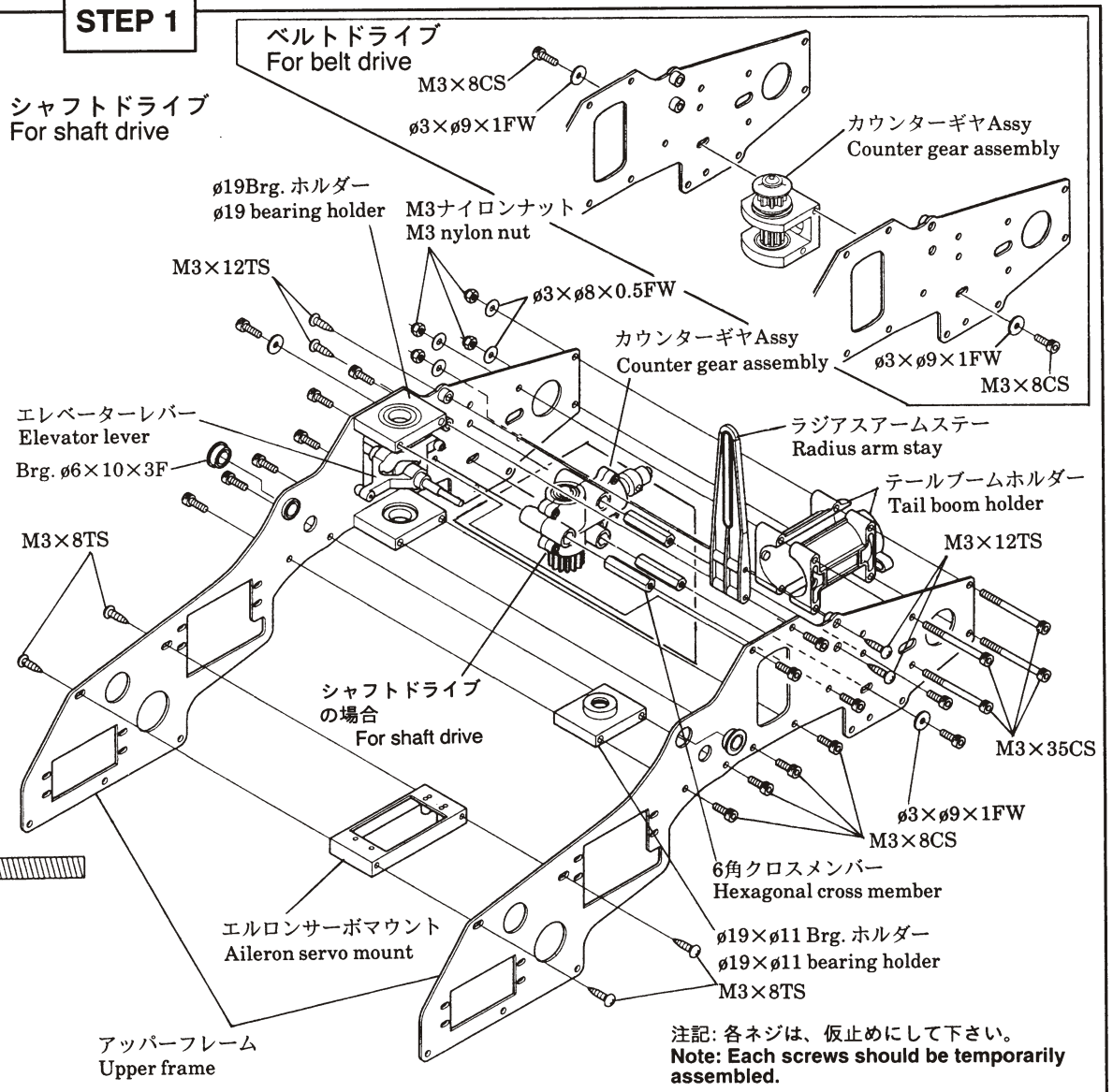
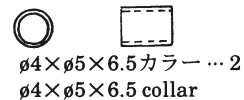
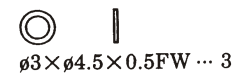
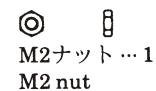
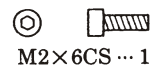
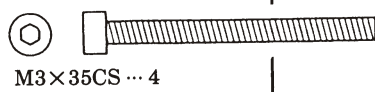
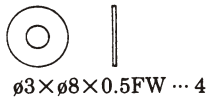
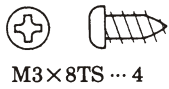
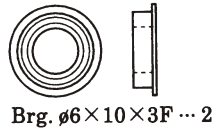
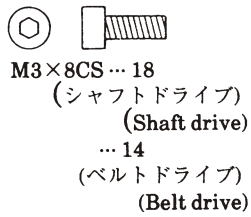
ロッドエンドとの干渉がありますので組立の前に  部のボスをヤスリ等で削って下さい。
File off the boss at the shaded portion before assembly in order to prevent interference with the rod end.

9

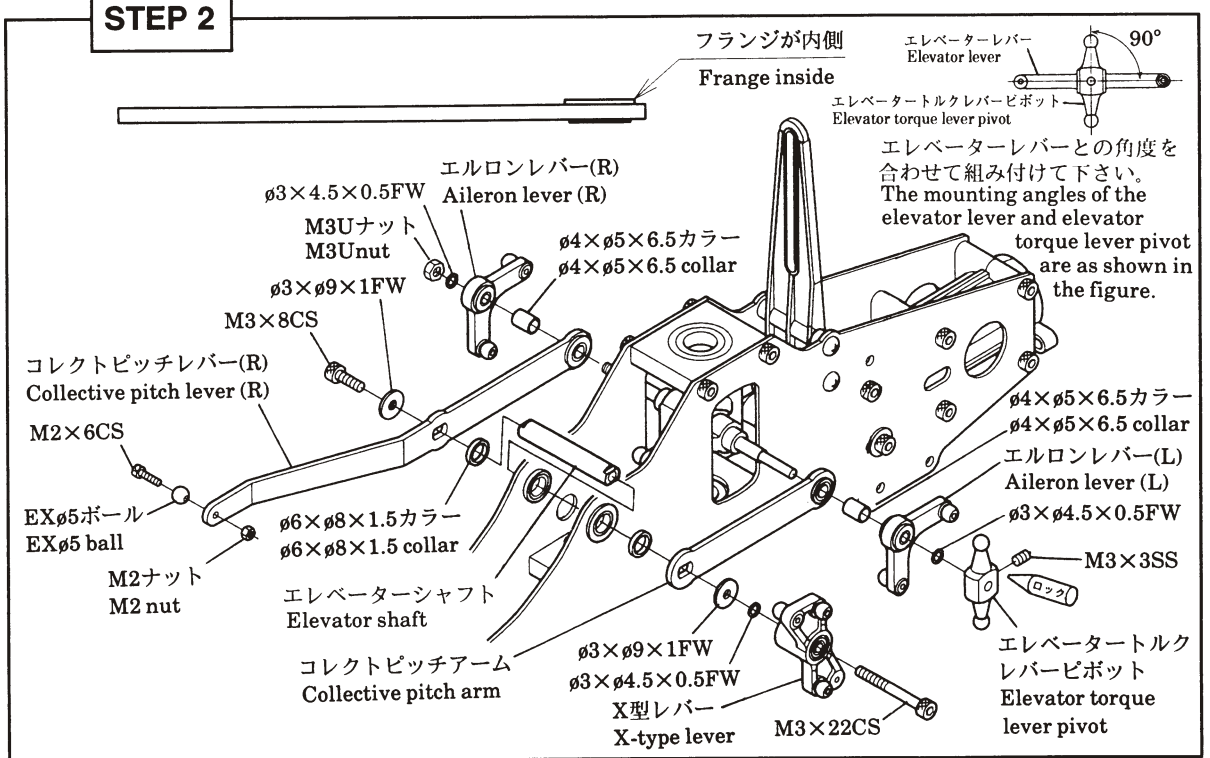
アップパーフレームの組立 Assembling the upper frame

シャフトドライブ	Shaft drive
ベルトドライブ	Belt drive

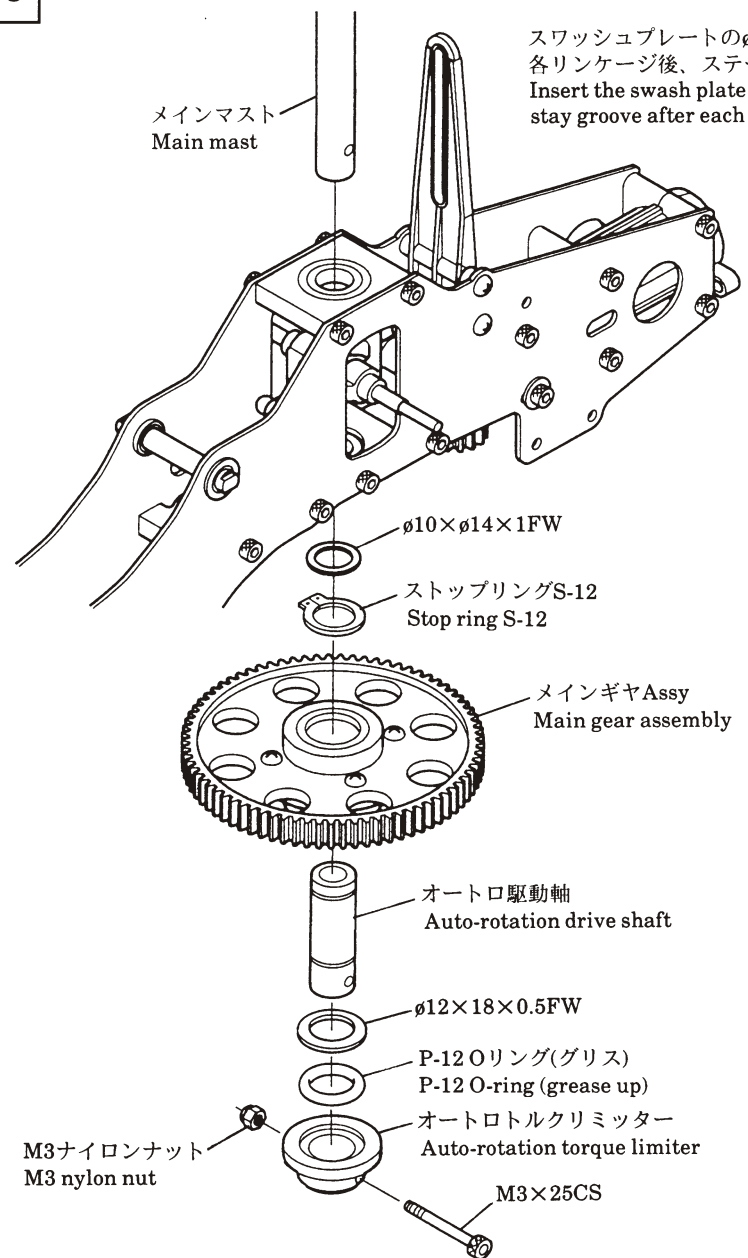
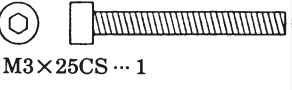
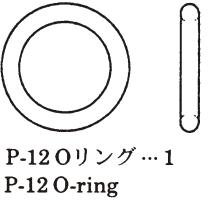
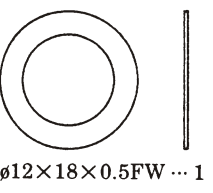
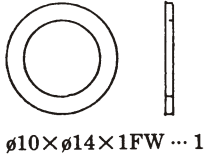
STEP 1



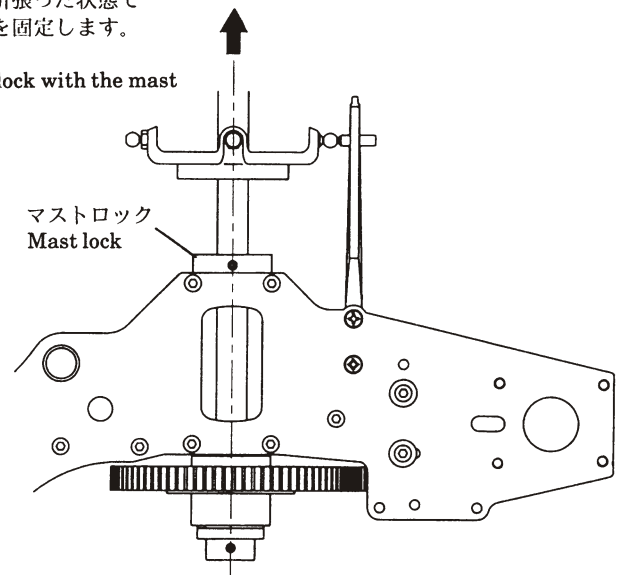
STEP 2



STEP 3

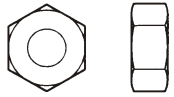
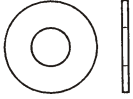


マストを上へ引張った状態でマストロックを固定します。(M4×4SS)
Fix the mast lock with the mast pulled up.



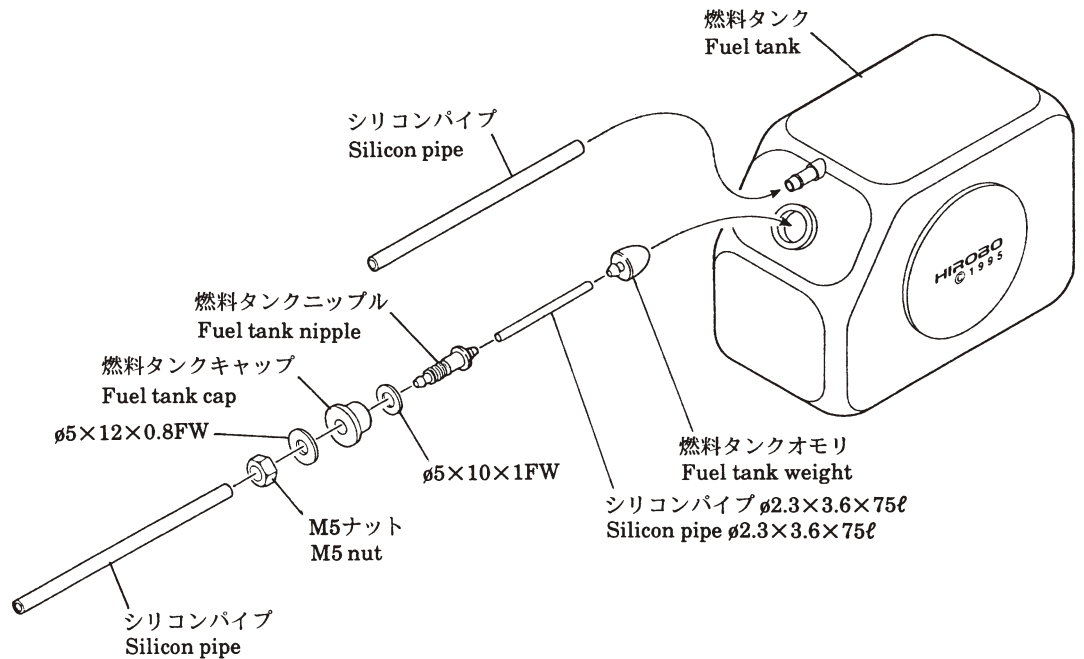
メインギヤとカウンターギヤのかみ合いを確認し(スムーズに回転する)各部のネジを締めつけて下さい。
Make sure of the engagement of the main gear and counter gear (smooth rotation), and tighten each screw.

STEP 1

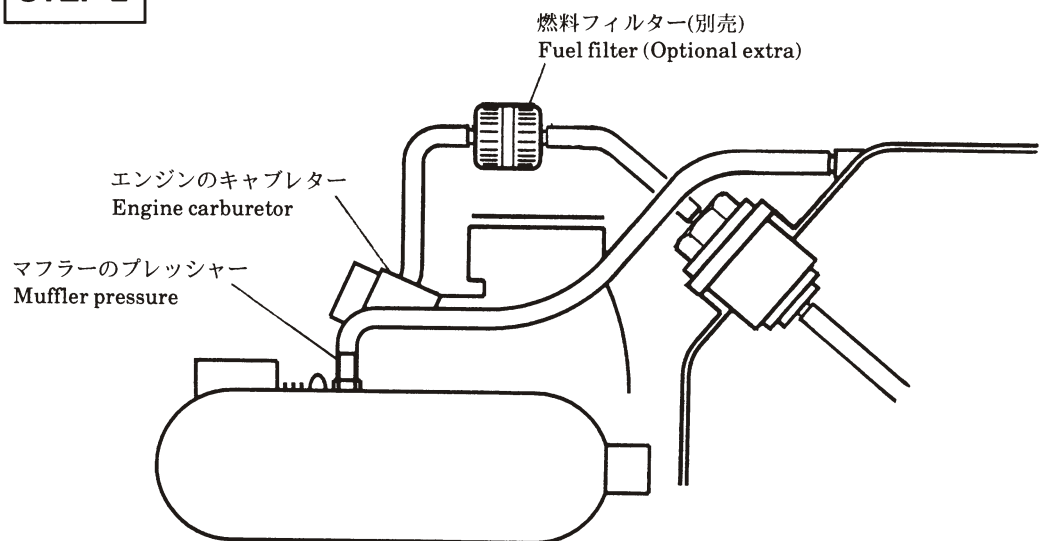
M5ナット ... 1
M5nut $\phi 5 \times 12 \times 0.8FW$... 1 $\phi 5 \times 10 \times 1FW$... 1

- ① 図に従って、燃料タンクを組み立てます。
- ② キャップを取り付けた後、ナットを十分に締め込む。

- ① According to the illustration, assemble the fuel tank.
- ② After the cap is mounted, sufficiently screw in the nut.






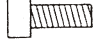

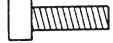

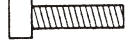


STEP 2












燃料タンクをフレーム内に取付後、配管を行なって下さい。
Piping should be arranged after attaching the fuel tank inside the frame.

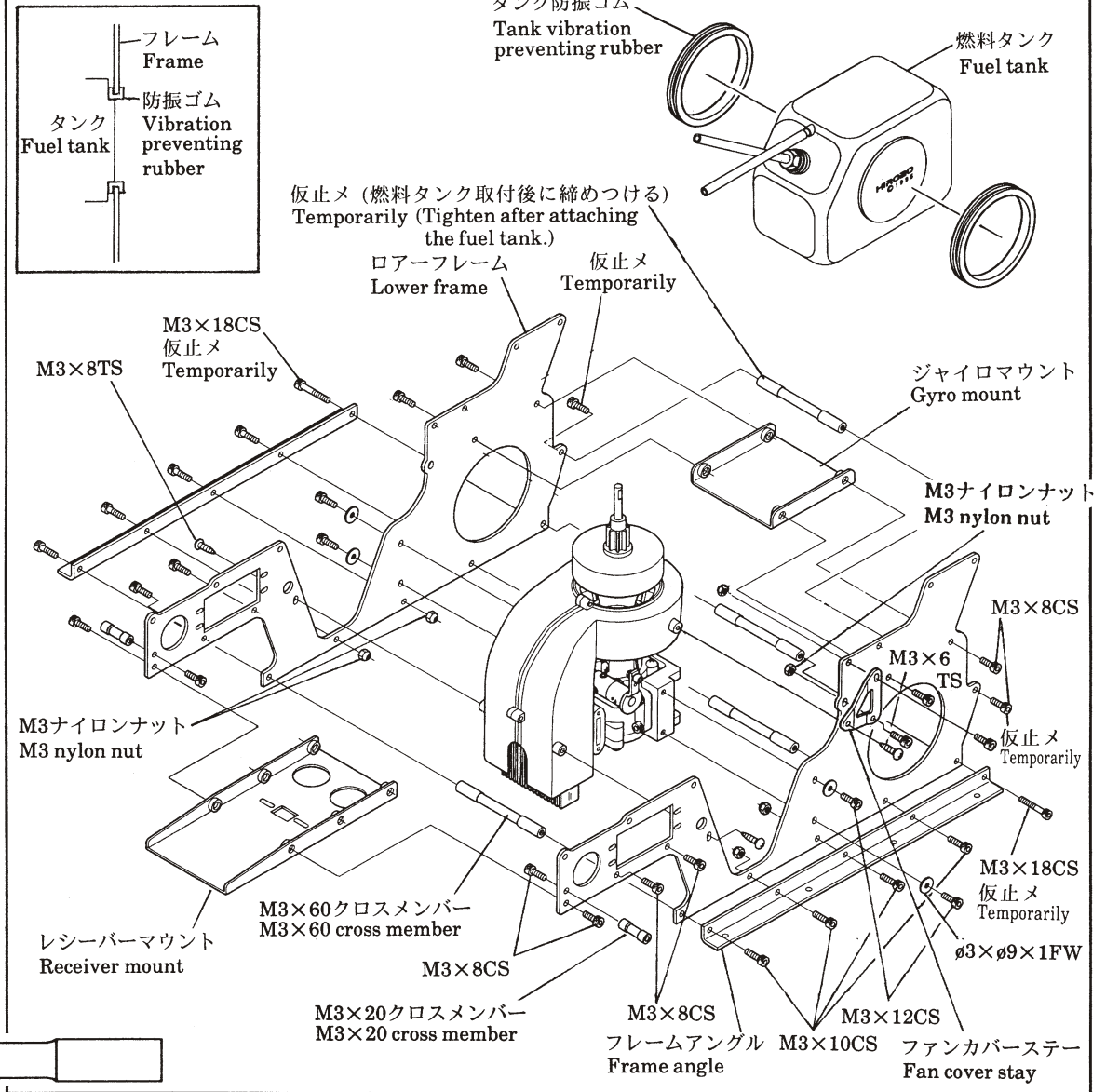
11 ローフレームの組立 Assembling the lower frame

STEP 1

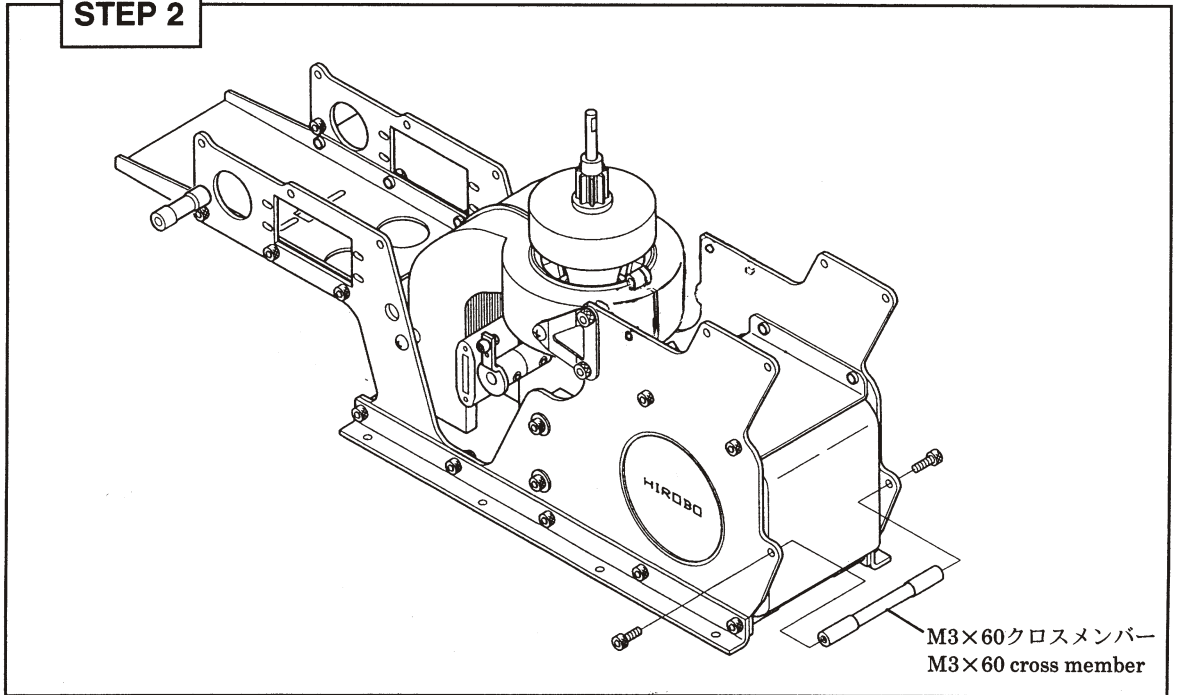
-   M3×8TS ... 2
-   M3×8CS ... 16
-   M3×10CS ... 8
-   M3×12CS ... 4
-   M3×6TS ... 1

-   M3×18CS ... 2
-   M3ナイロンナット ... 6
M3 nylon nut
-   $\phi 3 \times \phi 9 \times 1FW$... 4
-   M3×20クロスメンバー
M3×20 cross member ... 2



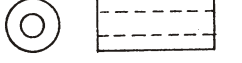
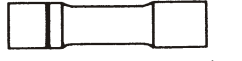
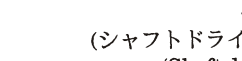
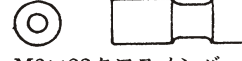
-  M3×60クロスメンバー
M3×60 cross member ... 4

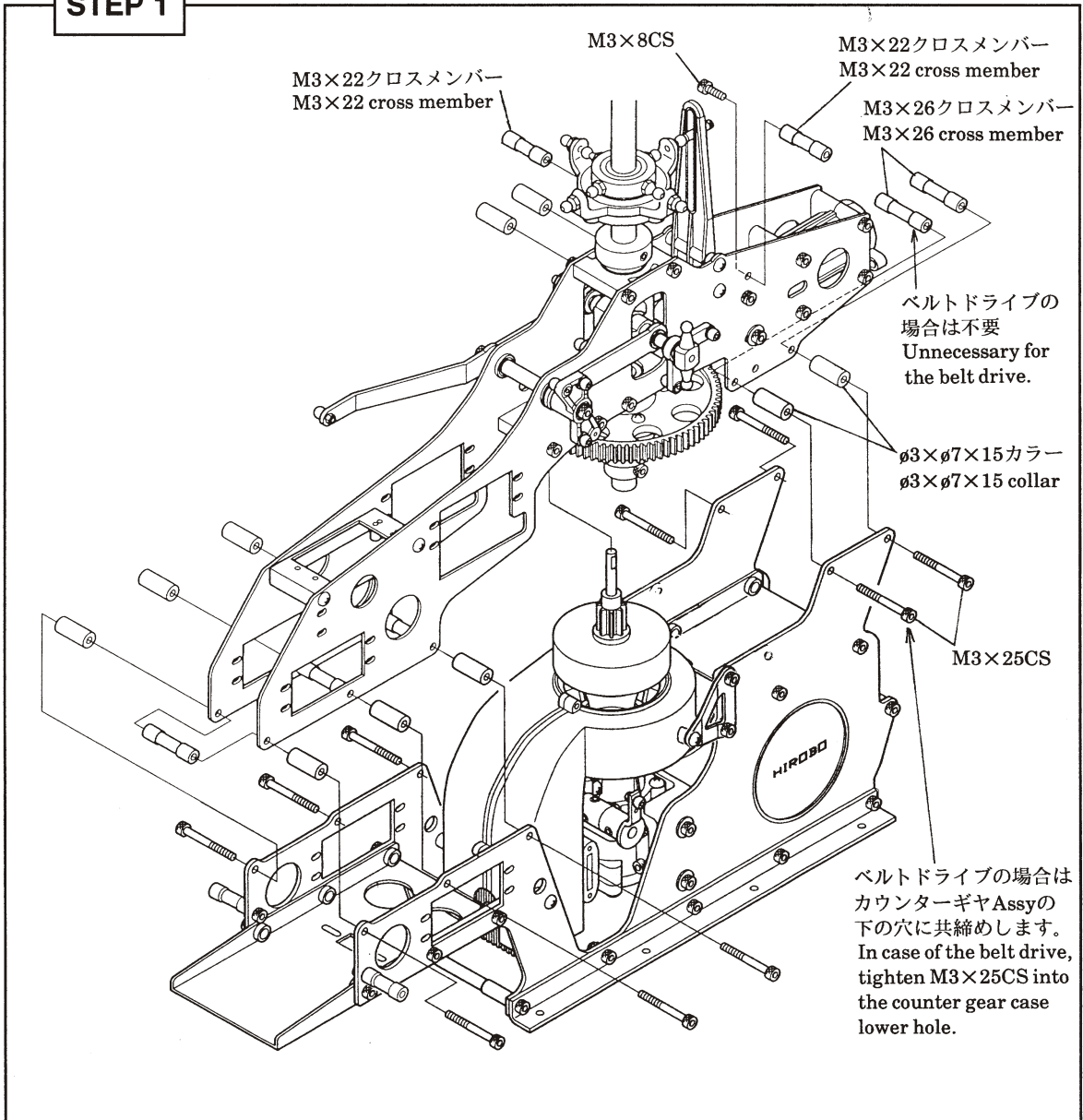


STEP 2


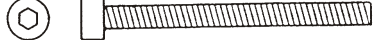


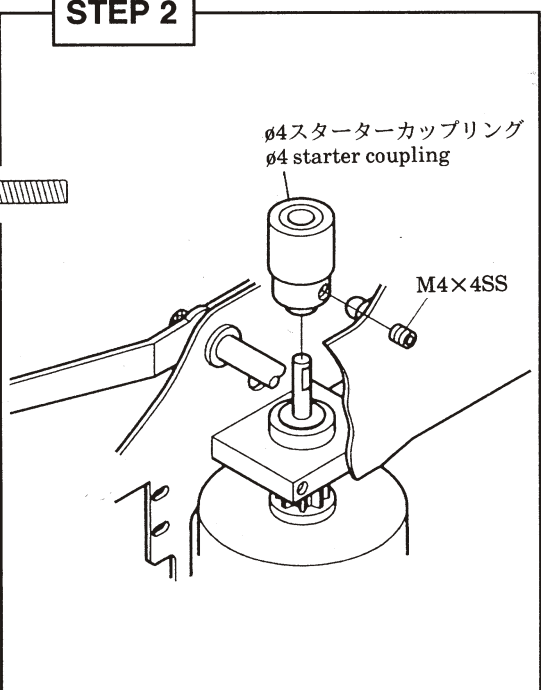
STEP 1

-  M3×8CS ... 2
-  M3×25CS ... 10
-  $\phi 3 \times \phi 7 \times 15$ カラー ... 10
 $\phi 3 \times \phi 7 \times 15$ collar
-  M3×26クロスメンバー
M3×26 cross member ... 5
(シャフトドライブ)
(Shaft drive)
-  M3×26クロスメンバー
M3×26 cross member ... 4
(ベルトドライブ)
(Belt drive)
-  M3×22クロスメンバー ... 2
M3×22 cross member

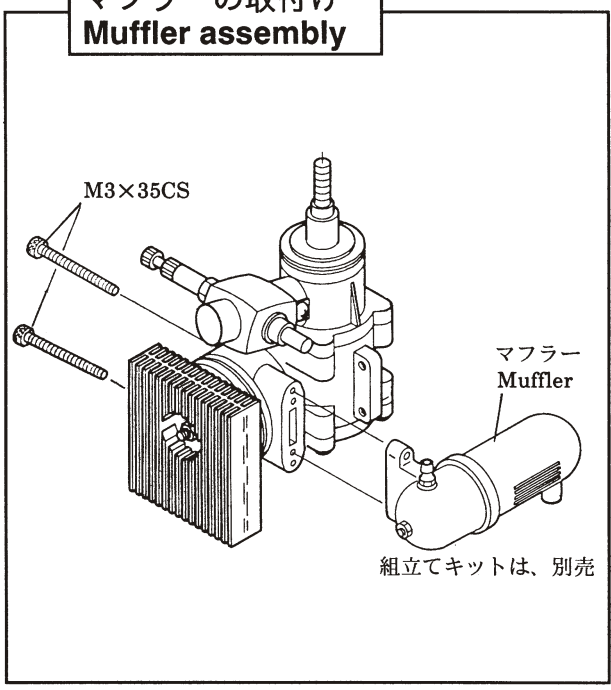


STEP 2

-  M4×4SS ... 1
-  M3×35CS ... 2



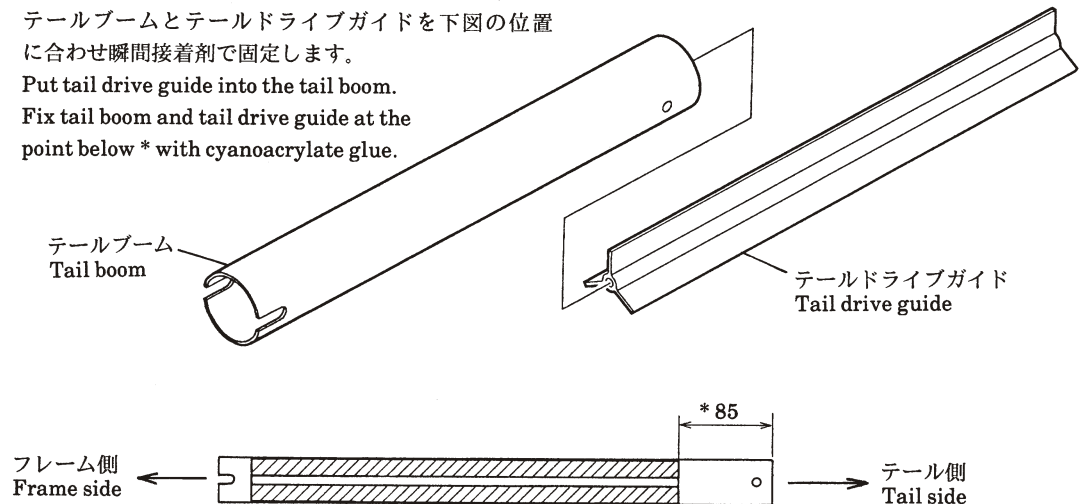
マフラーの取付け
Muffler assembly



組立てキットは、別売

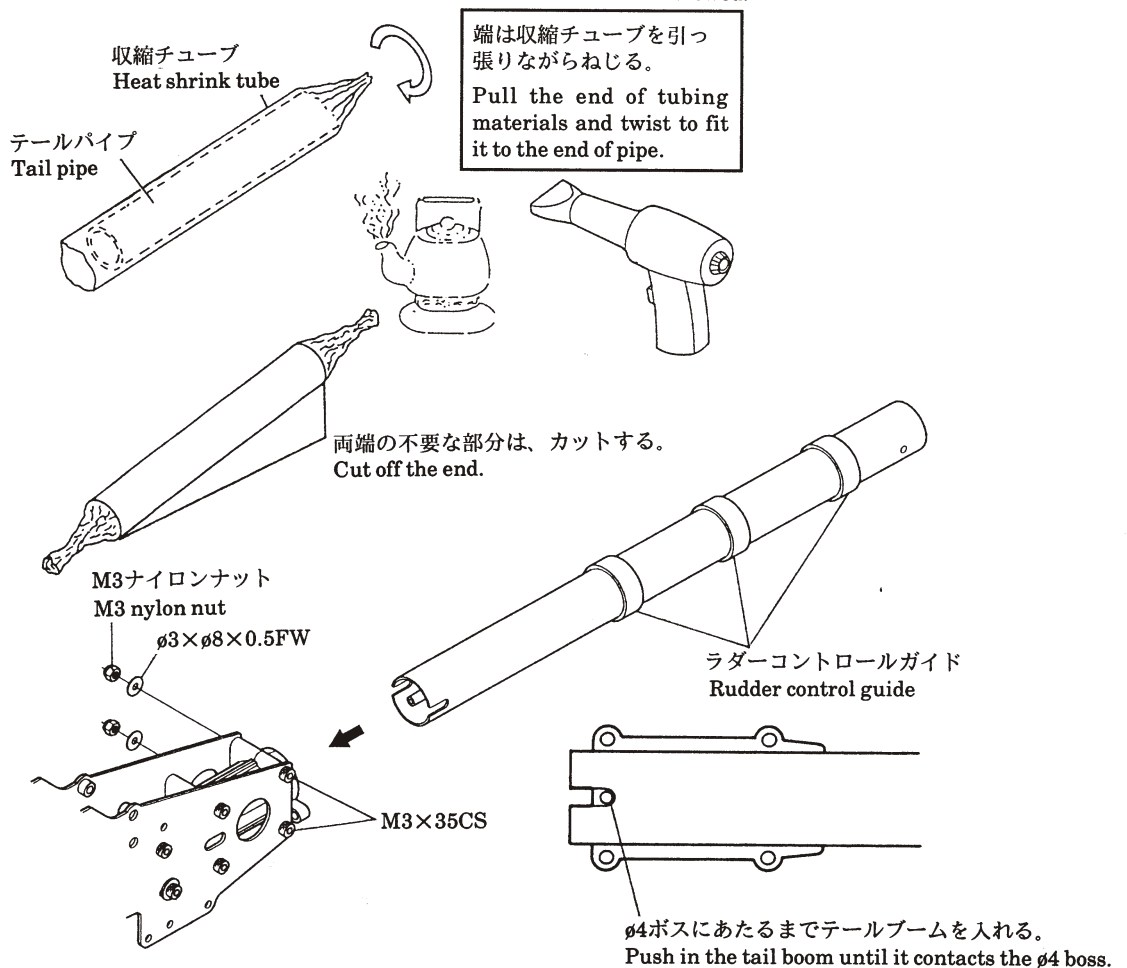
STEP 1

- ① テールブームにテールドライブガイドを入れます。
- ② テールブームとテールドライブガイドを下記の位置に合わせ瞬間接着剤で固定します。
- ① Put tail drive guide into the tail boom.
- ② Fix tail boom and tail drive guide at the point below * with cyanoacrylate glue.



STEP 2

- ① 収縮チューブ白をパイプにかぶせ、沸騰しているやかんの蒸気やドライヤーを利用してチューブを収縮させます。
- ② テールブームをテールブームホルダー内に奥までさし込みます。
- ③ 仮止め状態のM3×35CSをしめつけて下さい。
- ① Cover tail pipe with heat shrink tubing materials. Apply steam using a kettle of boiling water or heated air of hair drier to the heat shrink tubing material. It is easily shrunk.
- ② Push in the tail boom to the end of the tail boom holder.
- ③ Tighten M3×35CS which is temporarily screwed.



14-1

テールギヤの組立
Assembling the tail gear

シャフトドライブ
Shaft drive

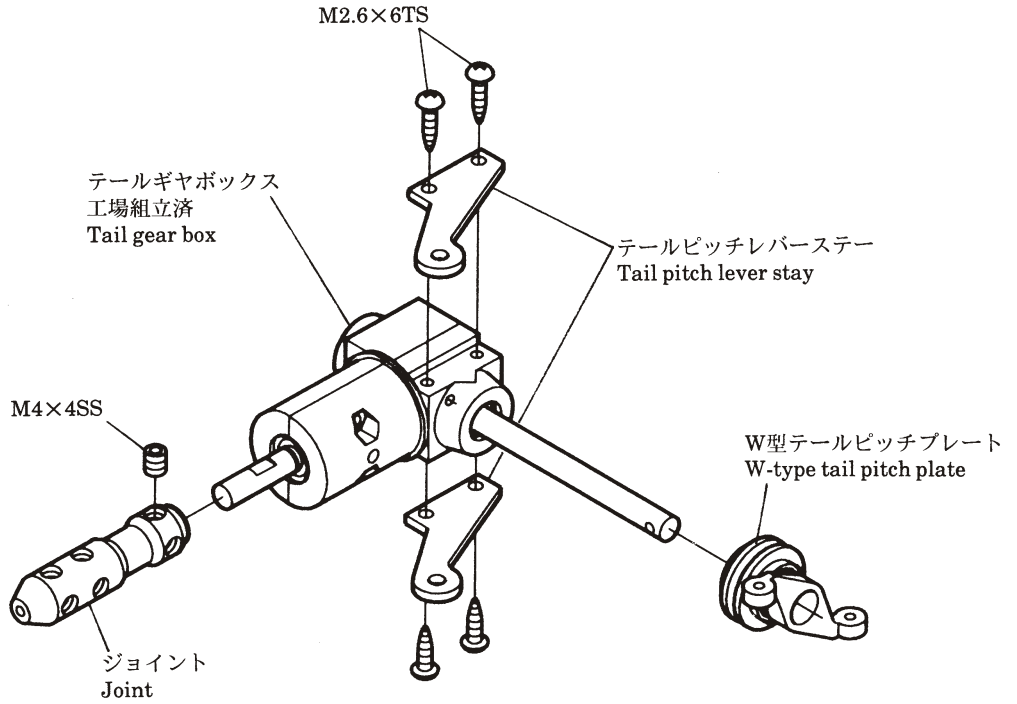
STEP 1



M4×4SS ... 1



M2.6×6TS ... 4



STEP 2



M2×10TSスリワリ付 ... 8
M2×10TS sprit end



ロッドエンドピン
M2×4.5 ... 4
Rod end pin with slot



M3×5SS ... 1



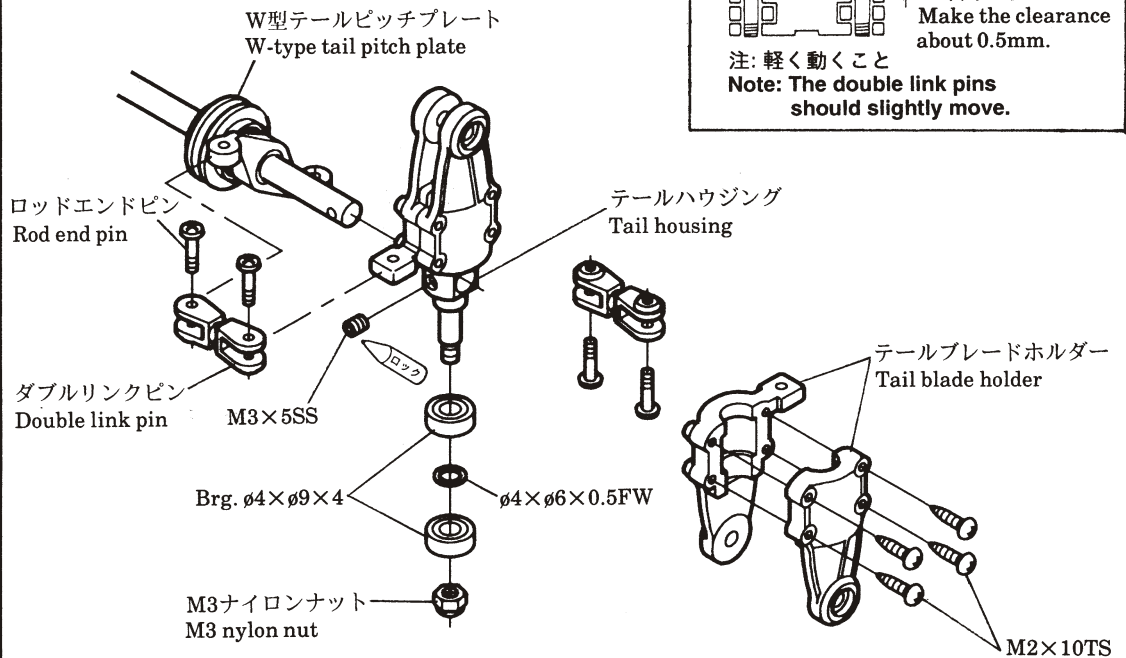
φ4×φ6×0.5FW ... 2



M3ナイロンナット ... 2
M3 nylon nut



Brg. φ4×φ9×4 ... 4



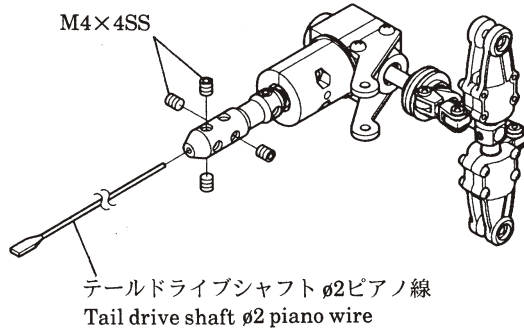
警告 Warning

- ※ M3×5SSはテールシャフトのくぼみに合わせ、ネジロック剤をつけて締め込んでください。
- ※ Screw in the M3×5SS with thread locking agent attached, to the dent of the tail shaft.

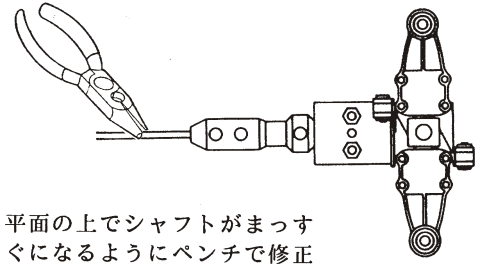


 M4×4SS ... 4

STEP 3



STEP 4

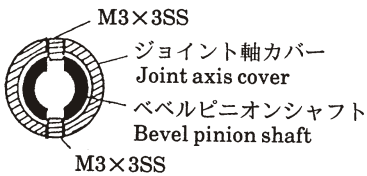


平面の上でシャフトがまっすぐになるようにペンチで修正してください。
 Correct the shaft position to be horizontal with cutting pliers on a flat place.

- ① テールブレードをはずした状態でテール部を回転させ、シャフトのフレを確認します。
- ② フレがある場合はペンチで修正し、テールローター部が特定の位置で停止しないように調整してください。
- ① Rotate the tail without equipping the tail blade and check the shaft's rotation.
- ② If the shaft does not rotate smoothly, modify the position with cutting pliers and adjust it so that the tail rotor rotates smoothly.

STEP 5

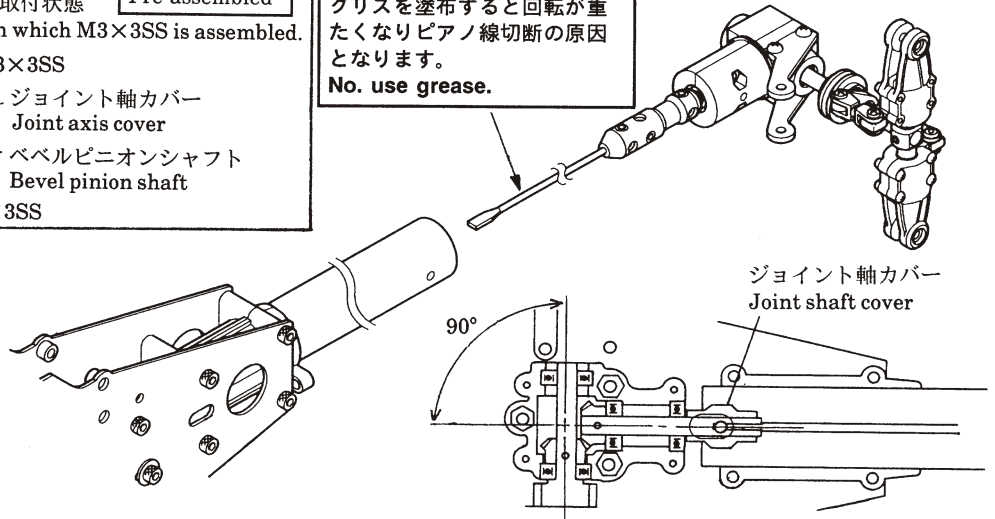
M3×3SSの取付状態
 Condition in which M3×3SS is assembled.




工場組立済
Pre-assembled

注意 Caution


グリスを塗布すると回転が重たくなりピアノ線切断の原因となります。
 No. use grease.




注: カウンターギヤの取付をフレームに対し90°に組付をしてください。
 Note: Mount the counter gear case vertically to the frame.


 M3×15クロスメンバー ... 1
 M3×15 cross member



 M2×6CS ... 1



 EXφ5ボール ... 1
 EXφ5 ball


 M2.6×6TS ... 2

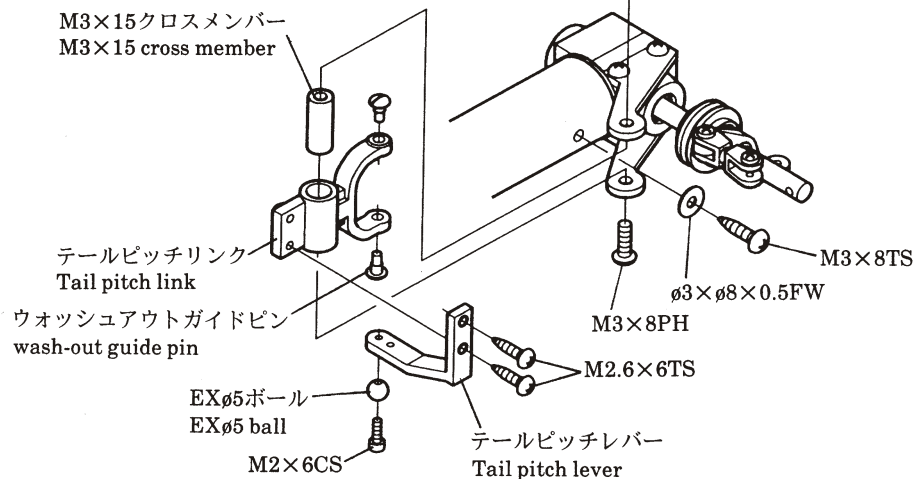

 M3×8TS ... 1


 φ3×φ8×0.5FW ... 1


 M3×8PH ... 2


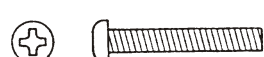


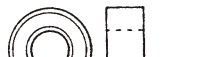
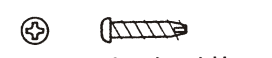

 ガイドピン ... 2
 Guide pin

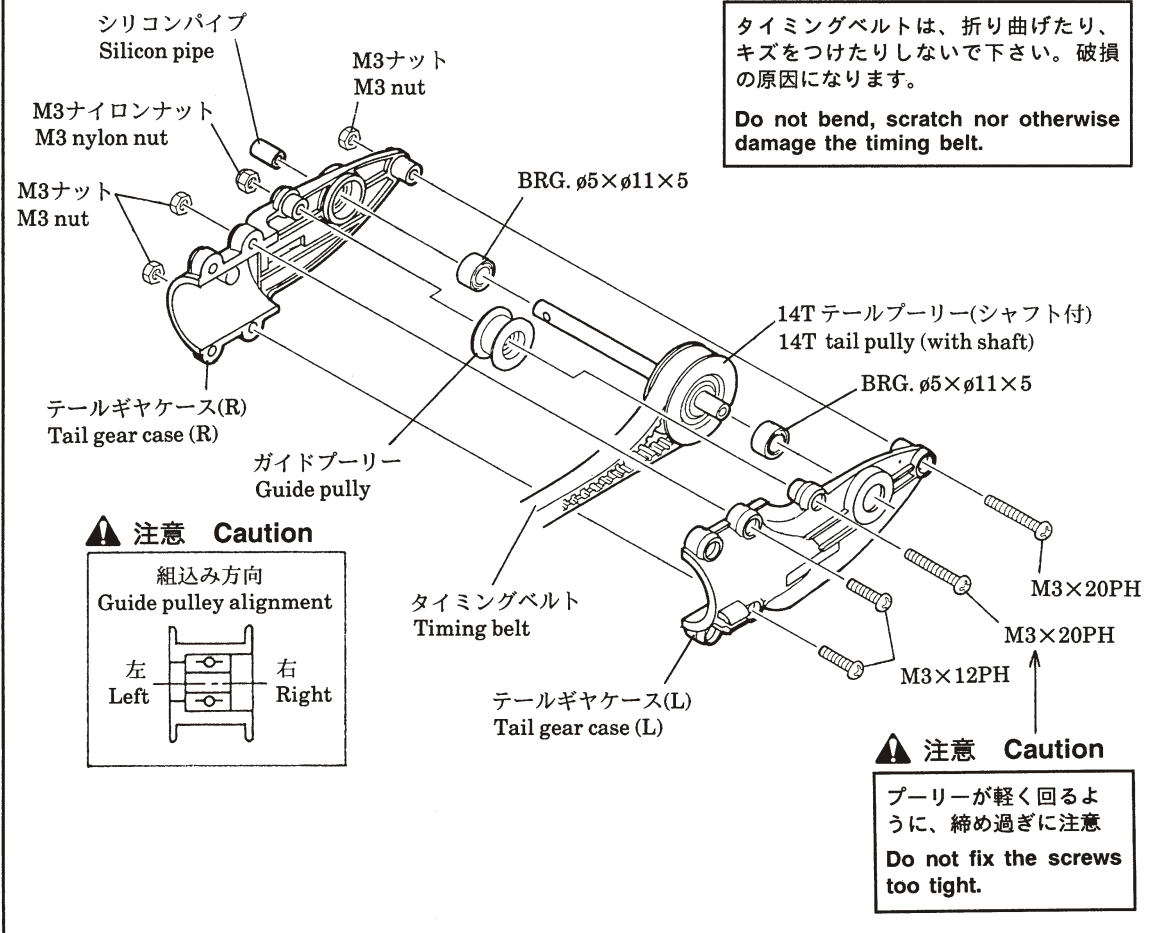
STEP 6





14-2 テールギヤの組立 Assembling the tail gear ベルトドライブ Belt drive

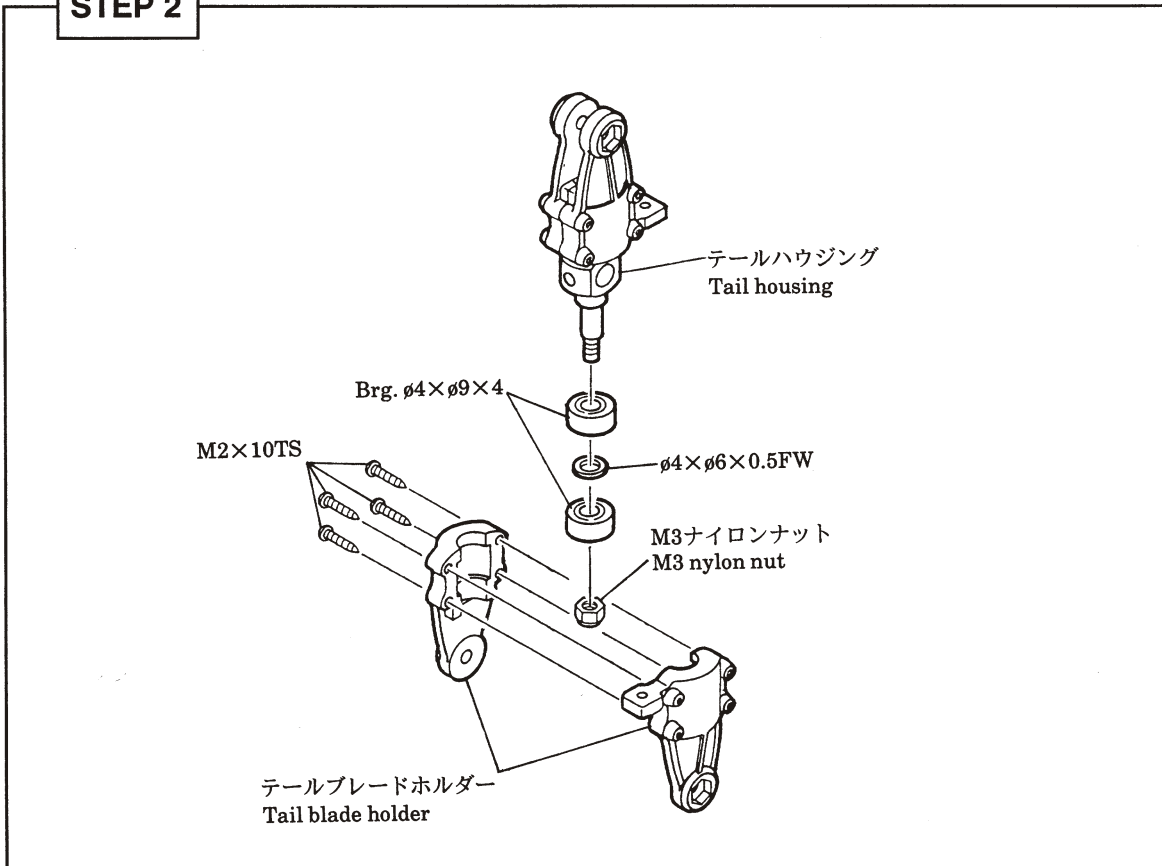
STEP 1

-  M3×12PH ... 2
-  M3×20PH ... 2
-  M3ナイロンナット ... 3
M3 nylon nut
-  M3ナット ... 3
M3 nut
-  BRG. $\phi 5 \times \phi 11 \times 5$... 2
-  M2×10TSスリワリ付
M2×10TS with sprit end ... 8



STEP 2

-  $\phi 4 \times \phi 6 \times 0.5FW$... 2
-  Brg. $\phi 4 \times \phi 9 \times 4$... 4



STEP 3



EX ø5ボール... 1
EX ø5 ball



M2ナット... 1
M2 nut



M2×6CS... 1



M2×4.5
ロッドエンドピン... 4
Rod end pin



W型テールピッチ
ガイドピン... 2
W-type tail pitch guide
pin



BRG. ø3×6×2.5F... 2



M3×14PH... 1



M3ナイロンナット... 1
M3 nylon nut



ø3×ø4.5×0.5FW... 4



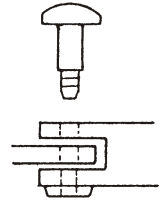
M3×5SS... 1

- ① テールピッチプレートをテールプーリーシャフトに通します。
- ② テールハウジングをはめ込み、テールプーリーシャフトのくぼみ部分にM3×5SSを締め込みます。

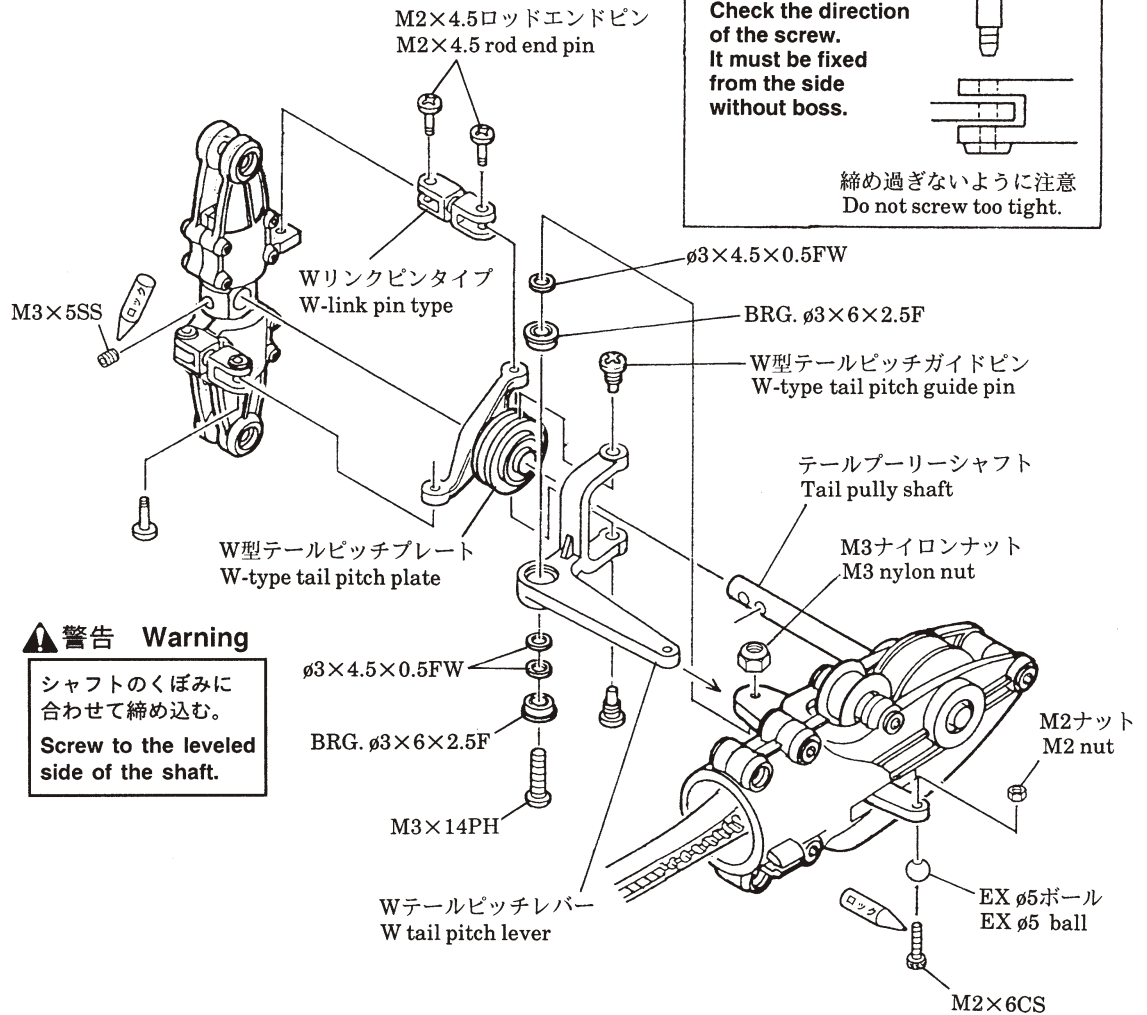
- ① Pass the tail pulley shaft through tail pitch plate.
- ② Install tail housing to tail pulley shaft and fix it to the leveled side of the shaft with M3×5SS.

注意 Caution

方向に注意
ボスの無い側から
Check the direction
of the screw.
It must be fixed
from the side
without boss.



締め過ぎないように注意
Do not screw too tight.

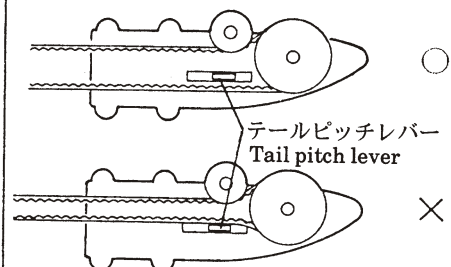


警告 Warning

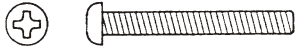
シャフトのくぼみに
合わせて締め込む。
Screw to the leveled
side of the shaft.

注意 Caution

ベルトの位置に注意
Check the position of the belt.



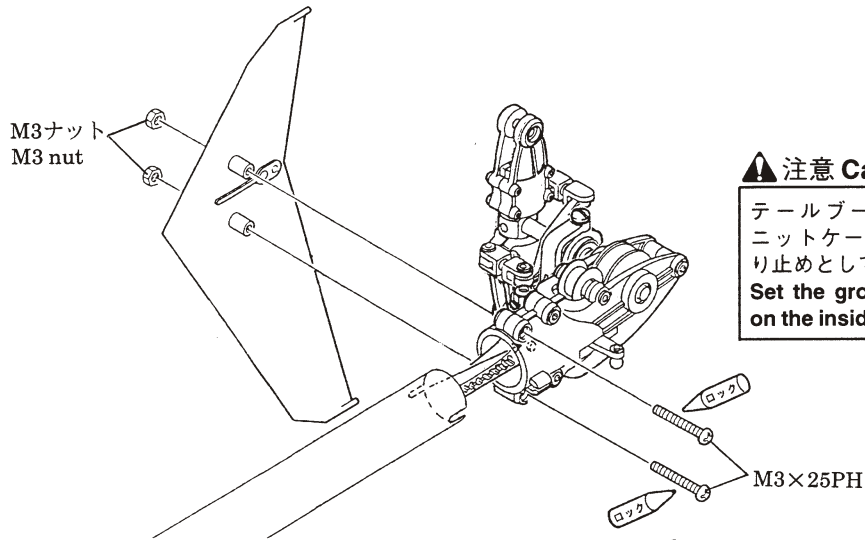
STEP 4



M3×25PH ... 2

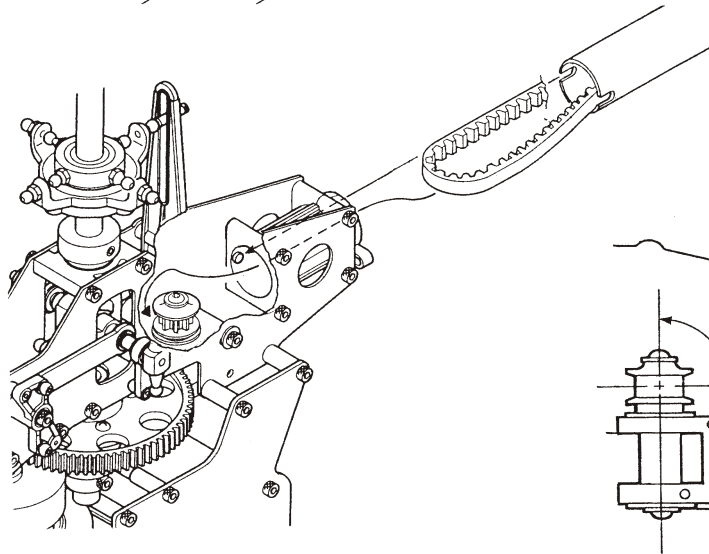


M3ナット ... 2
M3 nut



⚠ 注意 Caution

テールブームのミゾは、テールユニットケースの内側の突起ボスに回り止めとしてはめ込みます。
Set the groove of pipe to the boss on the inside of tail unit case.



⚠ 注意 Caution

カウンターギヤケースをフレームに対し、90°に取り付けて下さい。
Mount the counter gear case vertically to the frame.

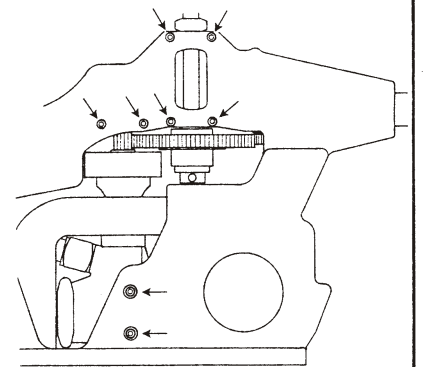
カウンターギヤのバックラッシュ調整

Adjustment of the counter gear backlash

カウンターギヤとメインギヤのバックラッシュ調整方法は、右図のメインマスト軸受のBrg.ホルダーとエンジン取付用のBrg.ホルダーのネジ及びエンジンマウント取付用のネジをゆるめて、全体に前方向にずらしてネジを締め付けます。クラッチベルのピニオンギヤ・メインギヤ・カウンターギヤがそれぞれ適切なバックラッシュが取れる様に調整して下さい。

When adjusting the backlashes of the counter gear and main gear, loosen the main mast bearing holder screw, engine mounting bearing holder screw, and engine mount mounting screw shown in figure on the right, move the whole unit forwards, and tighten the screws.

Adjust so that the backlashes of the clutch bell pinion gear, main gear, and counter gear are correct.

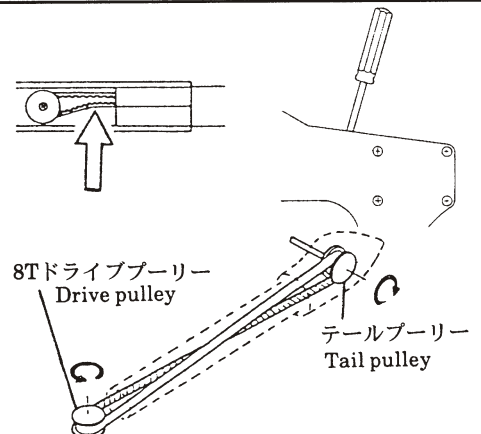


⚠ 注意

- I. テールブームのミゾは、メインフレームRの突起に合わせます。
- II. タイミングベルトは、ドライバー等で軽く押し、接しない程度に張ります。
- III. ベルトの回転方向を確認します。

⚠ Caution

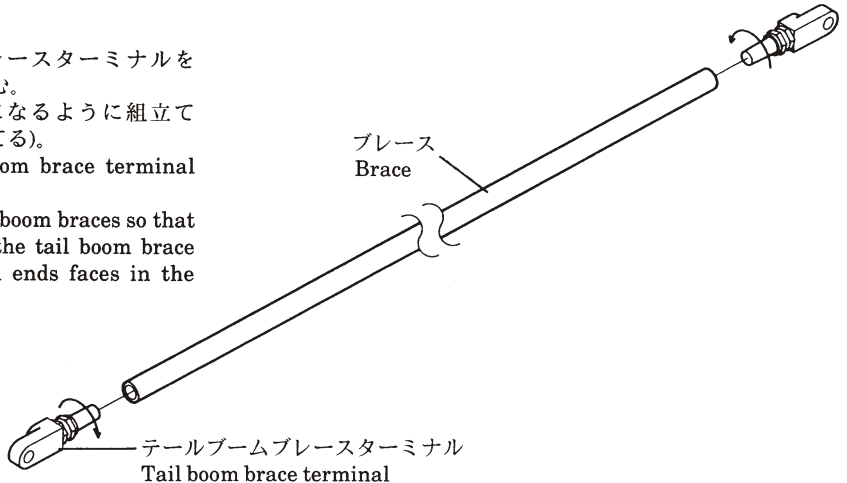
- I. Set the groove of tail pipe to the boss on the inside of main frame R.
- II. Adjust the tension of the belt so that one side of the belt cannot be brought into contact with the other side when it is pushed with e.g. a driver.
- III. Check the direction of rotation of timing belt.



15 テールブームブレースの組立 Assembling the tail boom brace

STEP 1

- ① テールブームブレースターミナルをブレースにねじ込む。
- ② 両端が同一方向になるように組立ててください(2本組立てる)。
- ① Screw the tail boom brace terminal into the brace.
- ② Assemble two tail boom braces so that the same side of the tail boom brace terminals at both ends faces in the same direction.

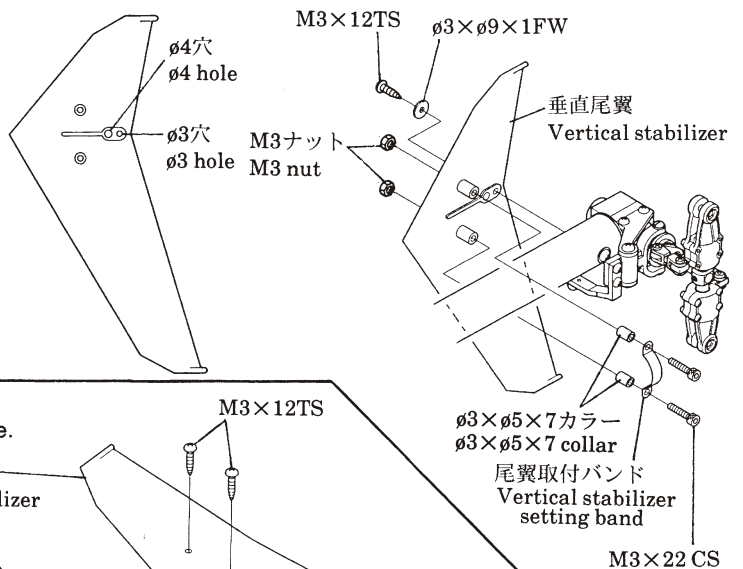


16 尾翼の取付 Installation of the tail stabilizers

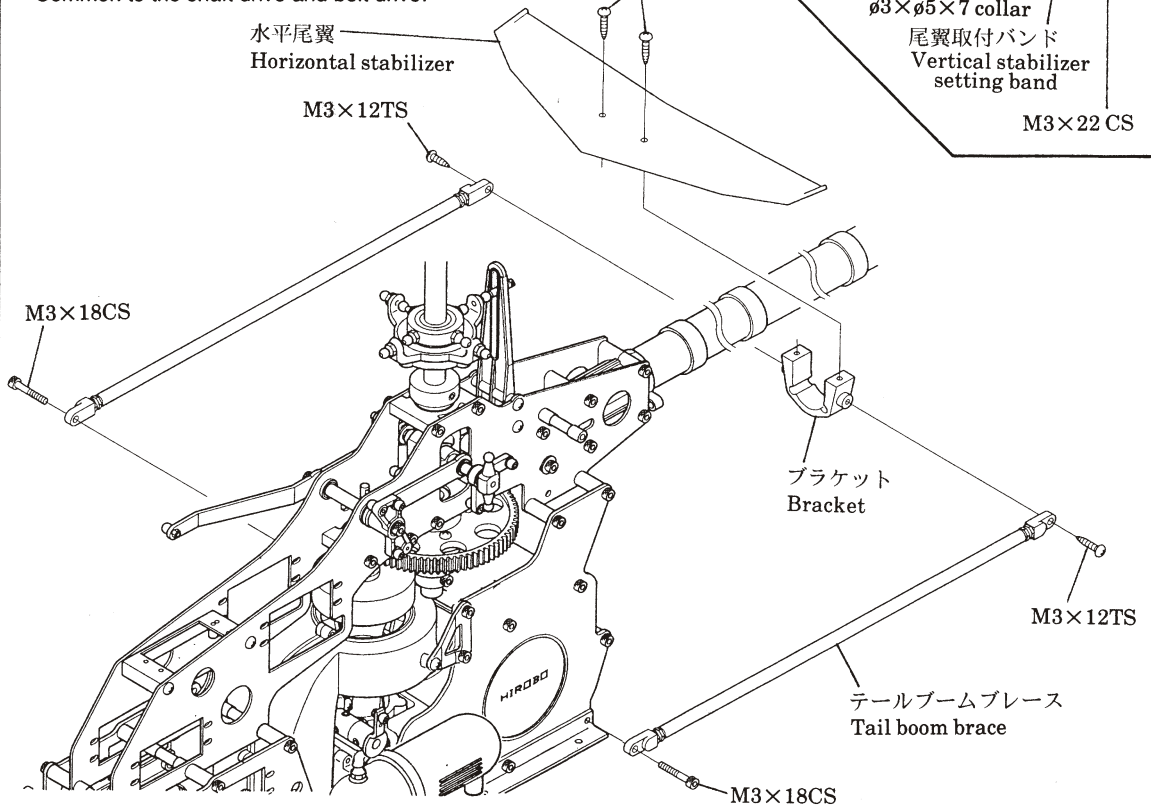
STEP 1

シャフトドライブの場合
For shaft drive

- ① M3×12TSにて垂直尾翼のφ3穴を通し、テールギヤボックスと共締めをします。
- ① Pass M3×12TS through the φ3 hole of the vertical stabilizer to screw the stabilizer and tail gear box together.



シャフトドライブ・ベルトドライブ共通
Common to the shaft drive and belt drive.



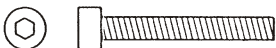
M3×12TS ... 5
(シャフトドライブ)
(Shaft drive)
... 4
(ベルトドライブ)
(Belt drive)



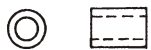
M3ナット ... 2
M3 nut
(シャフトドライブのみ)
(Only shaft drive)



φ3×φ9×1FW ... 1
(シャフトドライブのみ)
(Only shaft drive)



M3×22CS ... 2
(シャフトドライブのみ)
(Only shaft drive)

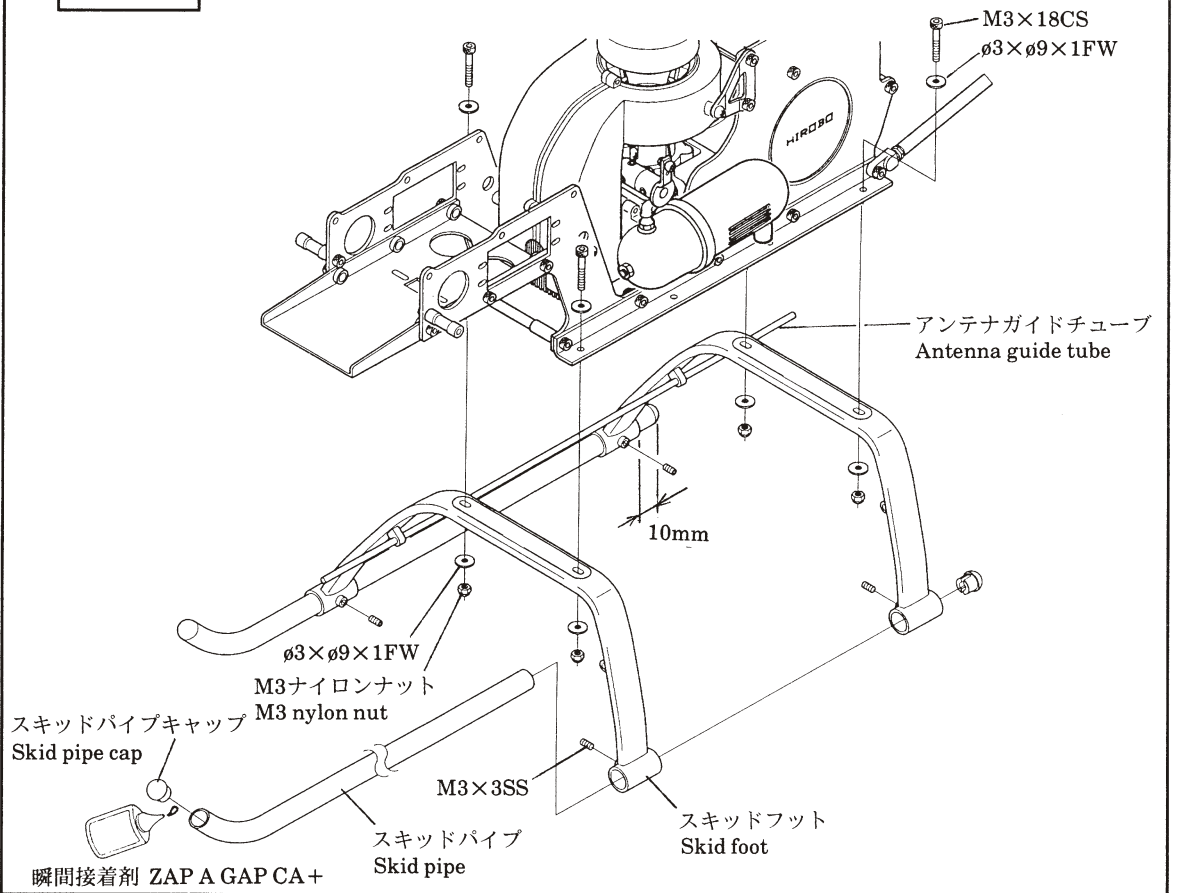
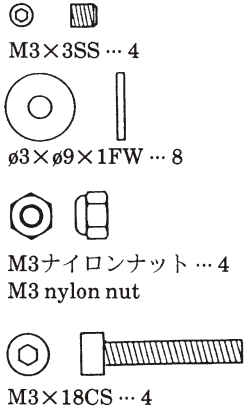


φ3×φ5×7カラー ... 2
φ3×φ5×7 collar
(シャフトドライブのみ)
(Only shaft drive)

17

スキッドフットの取付
Installation of the skid foot

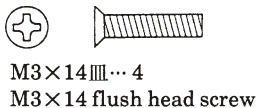
STEP 1



18

ローターの取付
Installation of the rotor blade

STEP 1

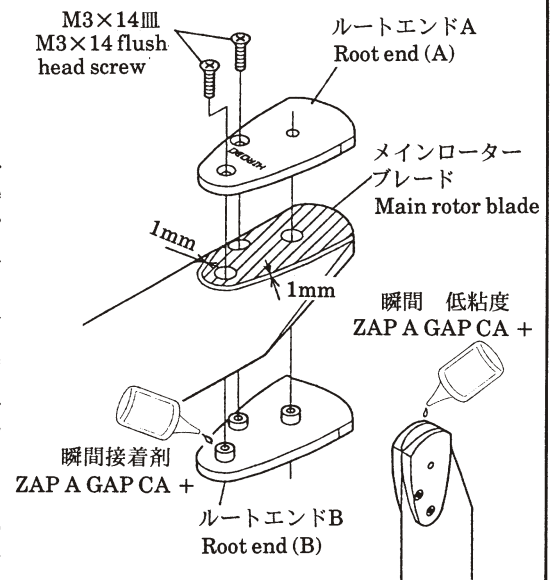


- ① ルートエンドの取付穴部の外皮フィルムをカッターナイフ等で丸く切り取ります。
- ② ルートエンドの外側にボールペン等で印を付けます。(表裏両面)
- ③ ボールペンで印を付けた部分から約1mm内側のチューブをカッターナイフで切り取ります。(両面)
- ④ 瞬間接着剤をルートエンドにつけます。
- ⑤ ルートエンドを取付け、M3ネジを締めます。
- ⑥ 瞬間接着剤が硬化する前に、ローターヘッドのブレードホルダーに差し込み、ルートエンドとメインブレードのスキ間をなくします。
- ⑦ 最後にメインブレードとルートエンドの隙間を埋める様に、瞬間接着剤を流し込みます。全周、表裏両面、確実に接着してください。

- ① Reheat shrink wrap entirely with a heat source (hair dryer, steam from a tea kettle). Be sure not to hold the rotor blade in one spot over the heat source too long as the shrink wrap may burn and tear.
- ② Cut the wrapping film roundly at the root end mounting hole with a cutter knife.
- ③ Mark the outer side of the root end with a ballpoint pen (both on the front and back surfaces).
- ④ Cut the tube 1mm from the marked part (both on the front and back surfaces).
- ⑤ Please make sure to fix the root end with a quick drying glue all over the cut-off shrink wrap area on main rotor blade.
- ⑥ Attach the root end and screw it together with screws.
- ⑦ Insert the main rotor blade into the rotor head blade holder before the quick drying glue has hardened so that there will be no gap between the root end and main rotor blade.

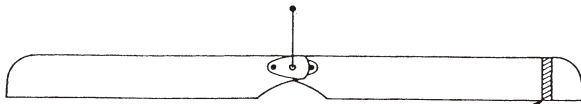
警告 Warning

ルートエンドとブレードの木部が全面きちんと接着されていないと飛散する恐れがあります。
Rotor blade will be thrown away unless the root end is not attached directly to all over the cut-off area on blade wood.

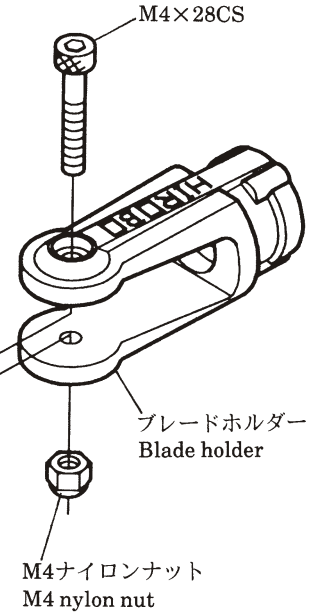
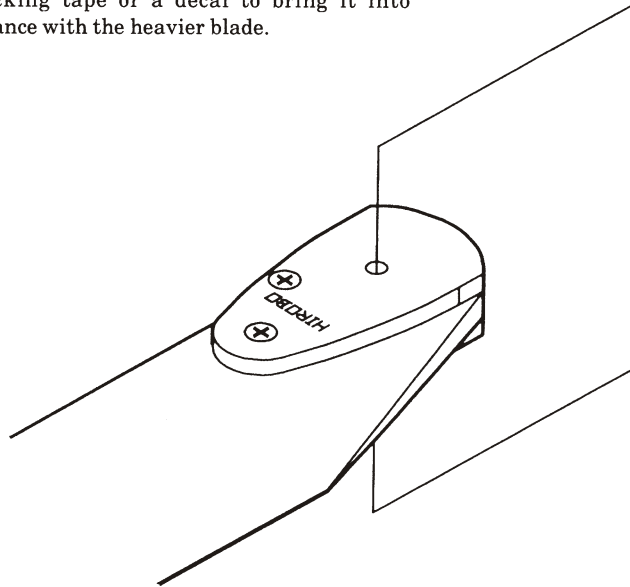
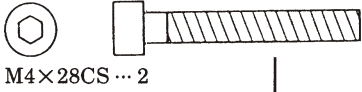


STEP 2

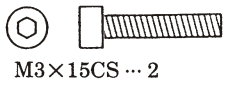
メインブレードのバランスを取ります。
Balance the main rotor blade.



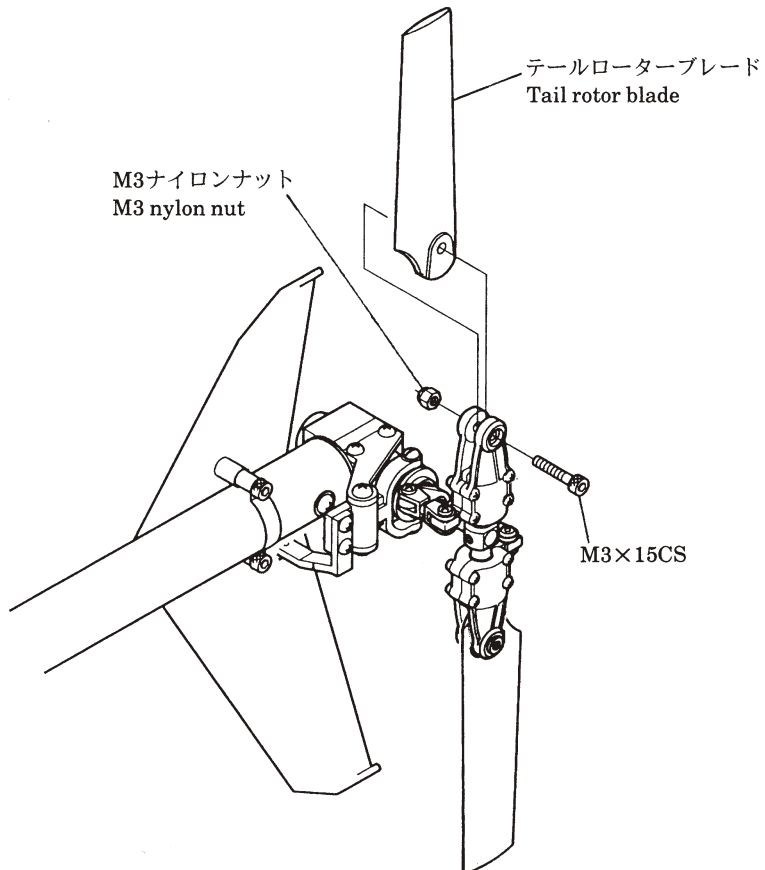
軽い方にテープ、デカール等を巻きます。
Wrap a lighter main rotor blade with tracking tape or a decal to bring it into balance with the heavier blade.



STEP 3



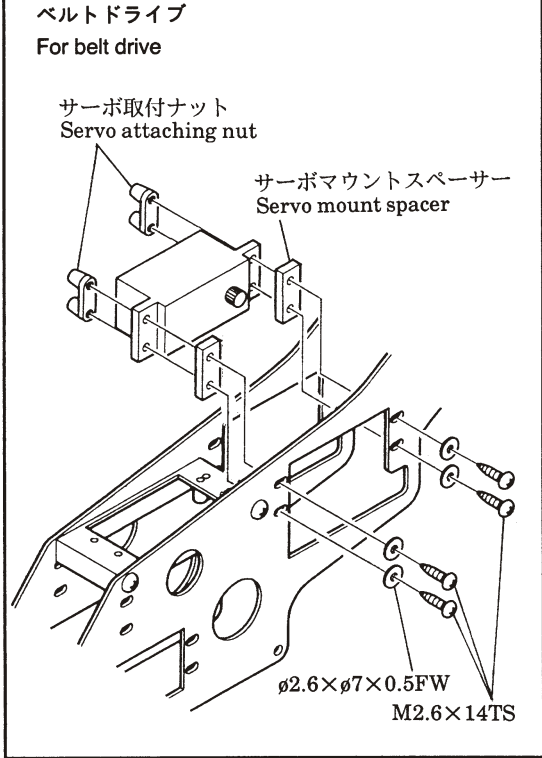
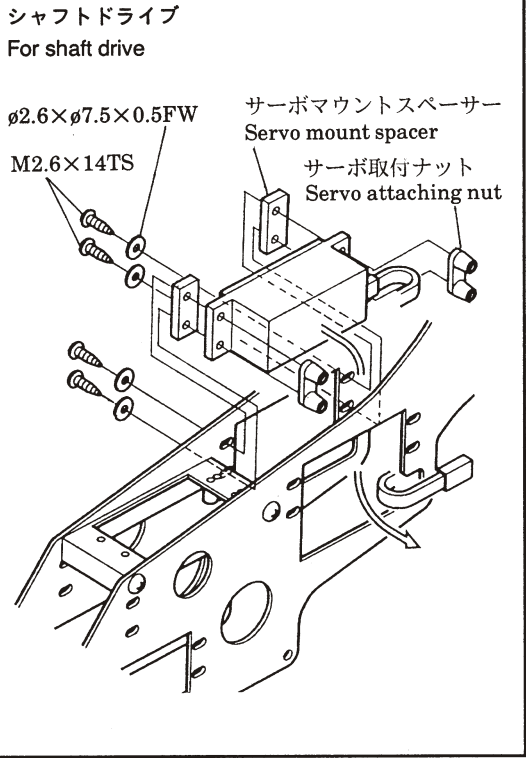
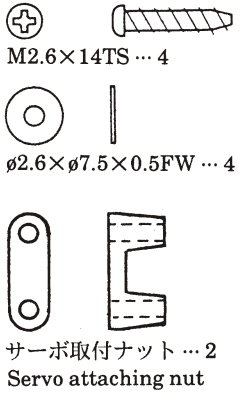
M3ナイロンナット
M3 nylon nut



19 サーボの取付
Installation of the servos

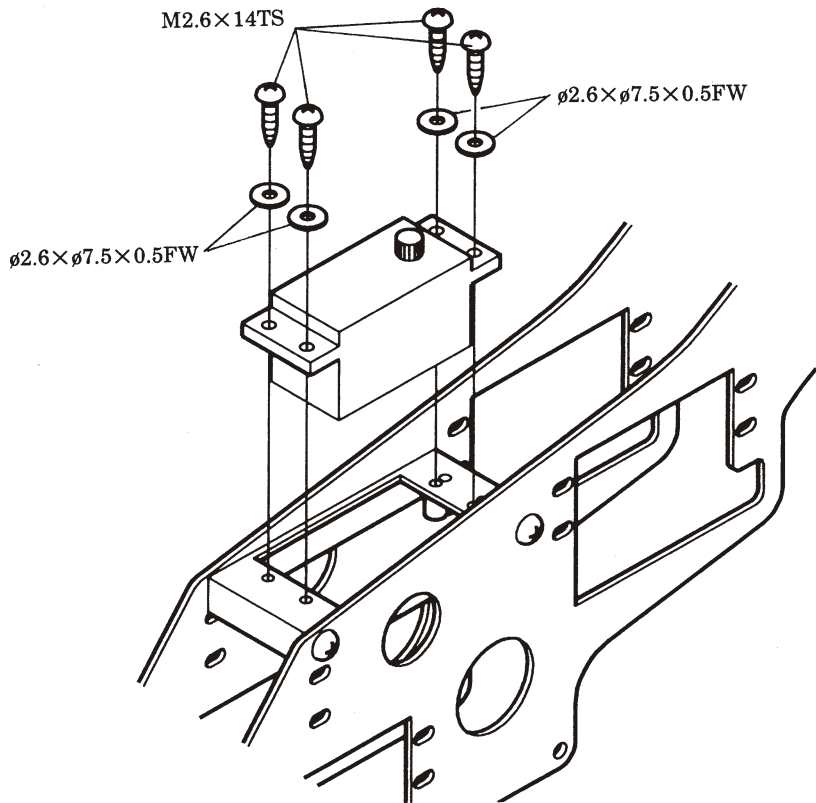
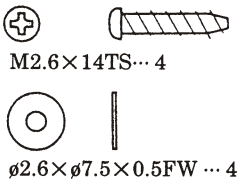
STEP 1

ラダーサーボの取付
Installation of the rudder servo



STEP 2

エルロンサーボの取付
Installation of the aileron servo

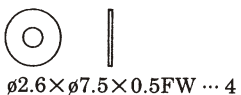


STEP 3

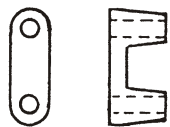
コレクティブピッチサーボの取付 Installation of the collective pitch servo



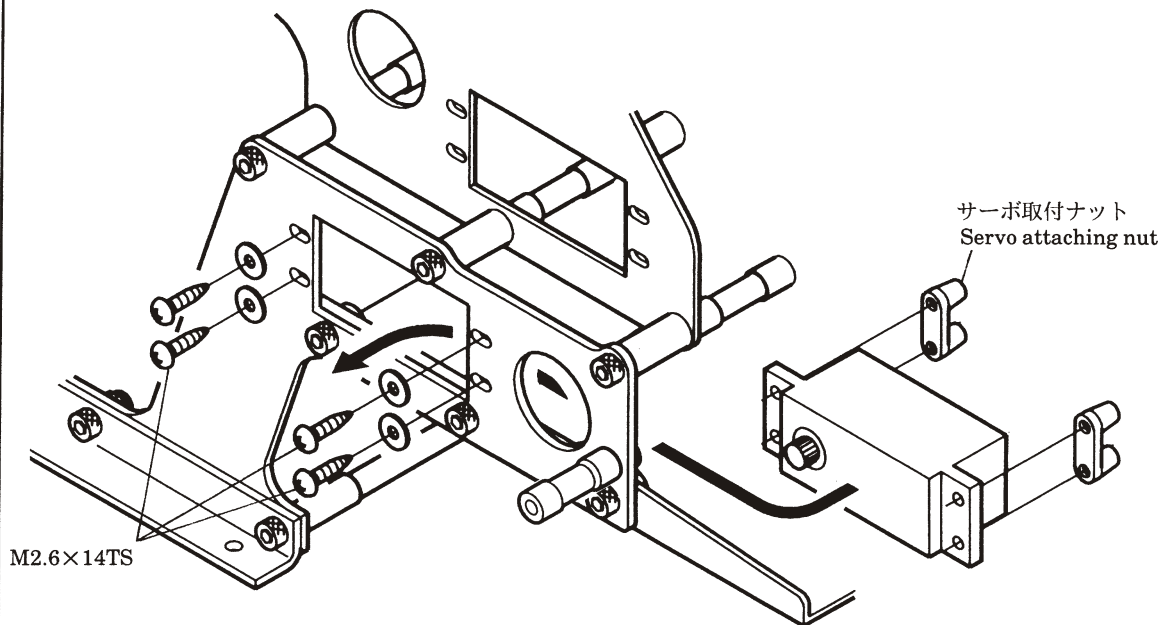
M2.6×14TS ... 4



ø2.6×ø7.5×0.5FW ... 4



サーボ取付ナット ... 2
Servo attaching nut

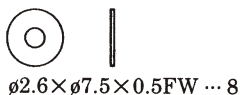


STEP 4

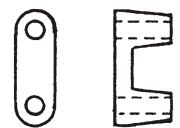
エレベーター/スロットルサーボの取付 Installation of the elevator and throttle servos



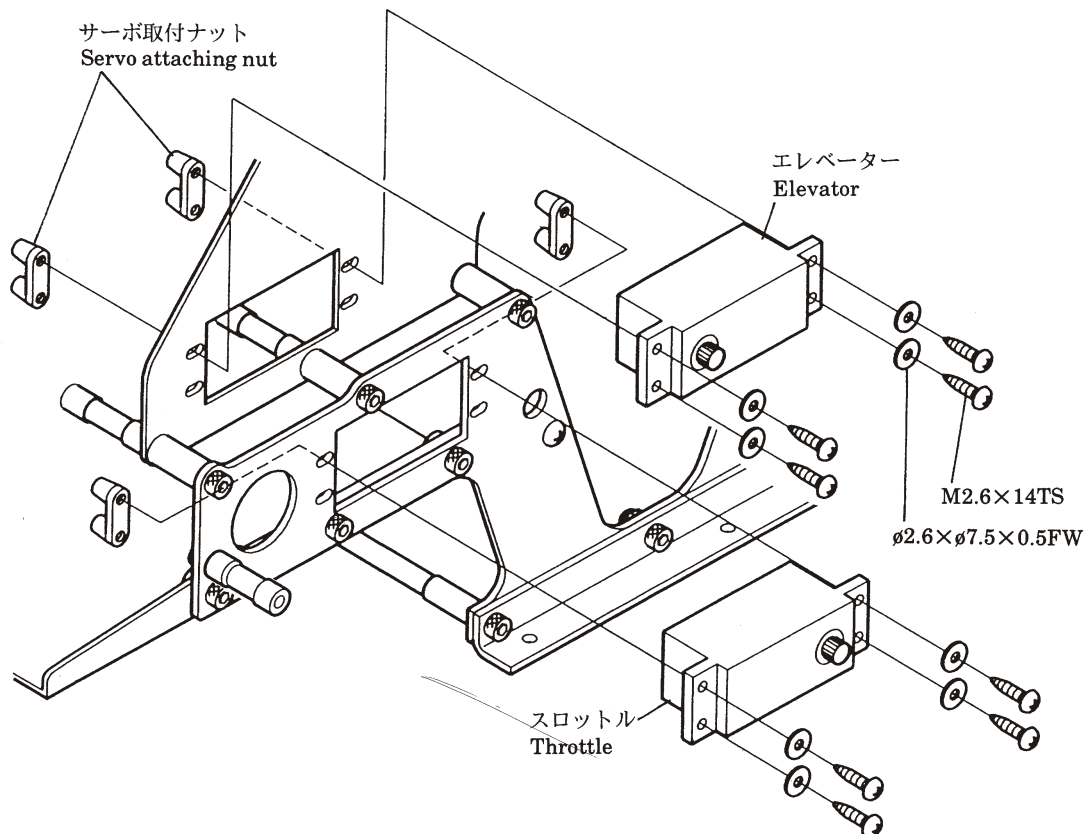
M2.6×14TS ... 8



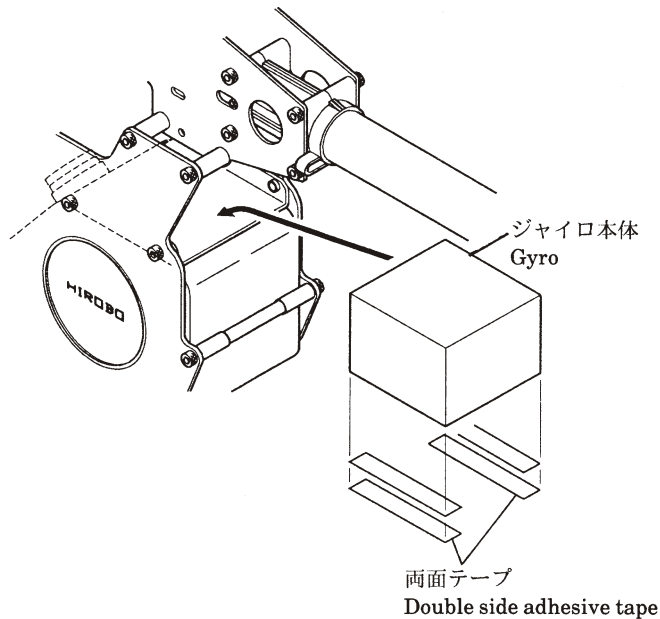
ø2.6×ø7.5×0.5FW ... 8



サーボ取付ナット ... 4
Servo attaching nut



STEP 1

ジャイロの搭載
Installation of the gyro

- 両面テープを2枚重ねてジャイロマウントに取り付けます。
- ジャイロ本体がフレーム等に直接接触しないようにして下さい。
- Attach two double side adhesive tape to the gyro mount one on top of the another.
- The gyro itself should not directly contact the frame, etc.

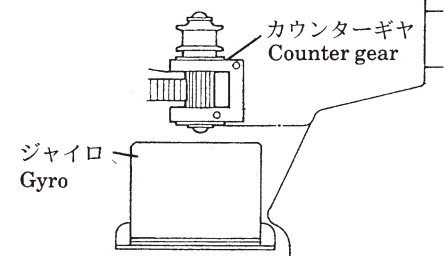
(注) (Note)

ベルトドライブの場合

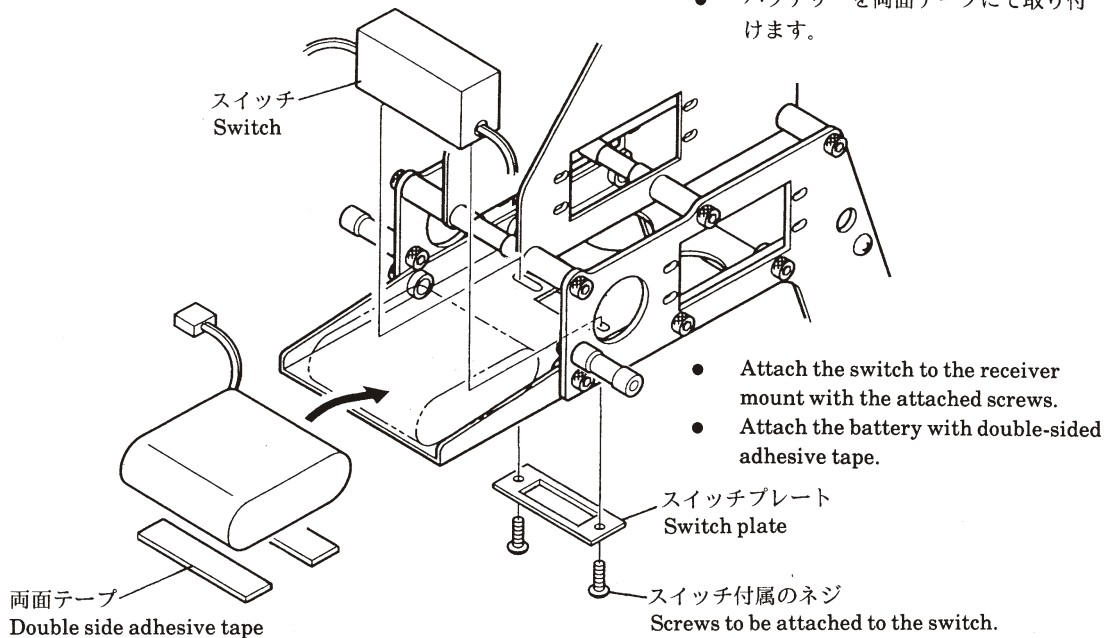
For belt drive

ジャイロ本体がカウンターギヤに接触しない位置に取付けて下さい。

The gyro itself should not directly contact the counter gear.



STEP 2

バッテリー/スイッチの取付
installing of the battery and switch

- スイッチをレシーバマウントに付属のネジで取り付けます。
- バッテリーを両面テープにて取り付けます。

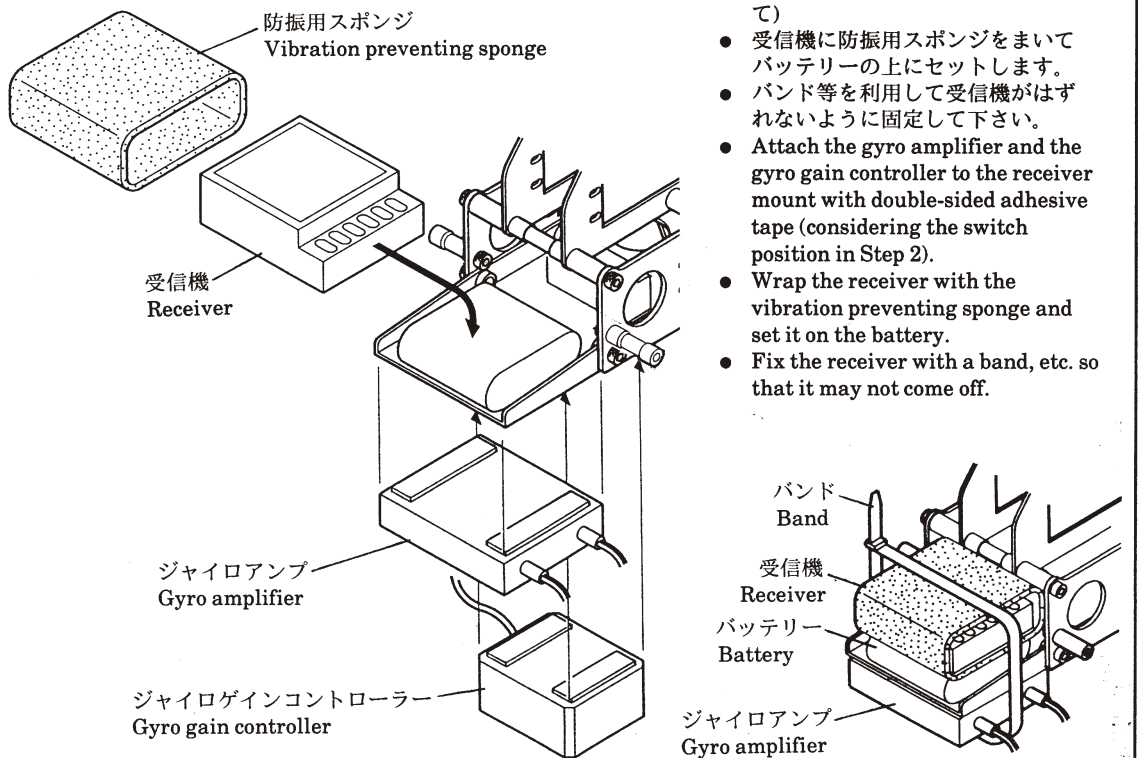
- Attach the switch to the receiver mount with the attached screws.
- Attach the battery with double-sided adhesive tape.

STEP 3

- 各サーボと受信機をプロポの説明書に従って配線して下さい。
- リンケージの調整にうつる前に各サーボのニュートラルを出して下さい。
- Wire each servo and the receiver in accordance with the radio transmitter operation manual.
- Align each servo before adjusting the linkage.

STEP 4

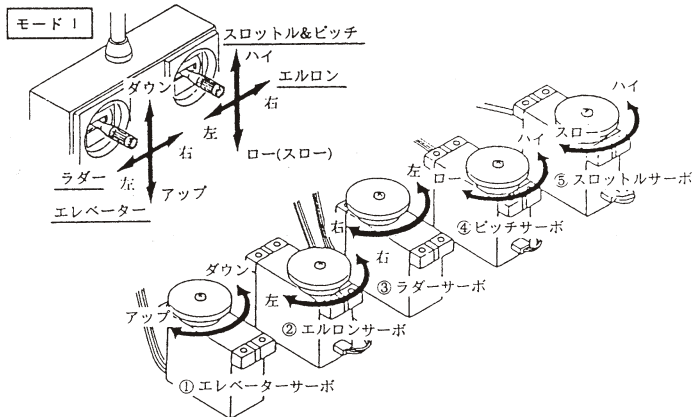
受信機/ジャイロアンプの取付 Installation of the receiver and gyro amplifier



- ジャイロアンプ/ゲインコントローラーを両面テープにてレシーバーマウントに取り付けます。(STEP 2のスイッチの位置を考えて)
- 受信機に防振用スポンジをまいてバッテリーの上にセットします。
- バンド等を利用して受信機がはずれないように固定して下さい。
- Attach the gyro amplifier and the gyro gain controller to the receiver mount with double-sided adhesive tape (considering the switch position in Step 2).
- Wrap the receiver with the vibration preventing sponge and set it on the battery.
- Fix the receiver with a band, etc. so that it may not come off.

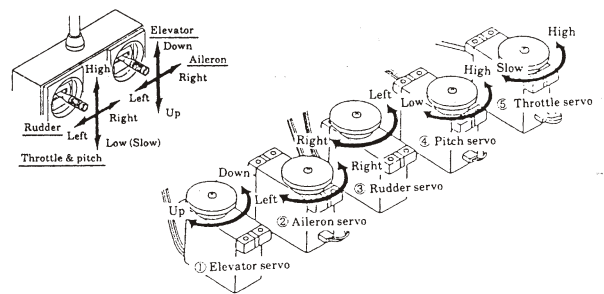
① サーボの動作確認(モード I)

ここでは送信機、受信機、サーボを接続しスイッチを入れてスティックとサーボの回転方向を確認します。回転方向が逆の場合は、送信機のリバーススイッチを切り替えて、指定の通り動く様にセットして下さい。(リバーススイッチのないプロポセット使用の場合は逆転サーボを使用して下さい)



- ① To confirm that the servo (mode II) works, turn on switch after connecting transmitter, receiver, and servo. Then confirm the direction of rotation of the sticks and the servo. When the direction of rotation is incorrect, change the reverse switch of the transmitter and set it to move as designated. (In the case of using the transmitter set without a reverse switch, please use the reversal servo.)

MODE II



スティックの基本操作(モード I)

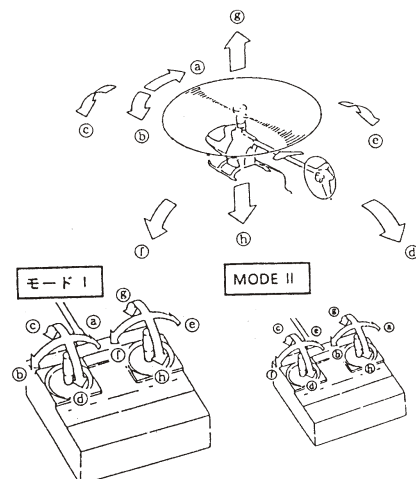
スティックの基本操作は本機だけでなく、大型のR/Cヘリも全く同じです。

しっかり覚えて下さい。

Basic operation of sticks (MODE II)

Basic operation of sticks is the same as the large-sized R/C helicopter.

① ラダー	右	① Rudder	Right
② ラダー	左	② Rudder	Left
③ エレベーター	ダウン	③ Elevator	Down
④ エレベーター	アップ	④ Elevator	Up
⑤ エルロン	右	⑤ Aileron	Right
⑥ エルロン	左	⑥ Aileron	Left
⑦ エンコン	ハイ	⑦ Engine-control	High
⑧ エンコン	スロー	⑧ Engine-control	Slow



21 各ロッドの組立 Linkage rod assembly

STEP 1

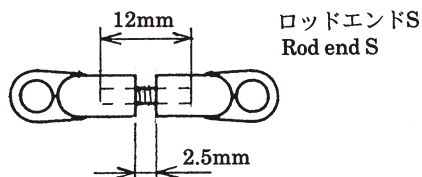


ロッドエンドS ... 4
Rod end S

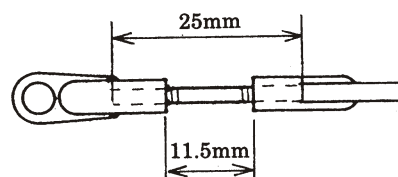


M2ロッドエンド ... 32
M2 rod end

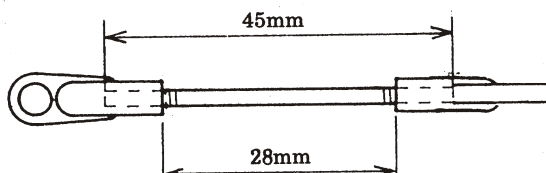
- ① ピッチロッド (2 sets)
Pitch rod



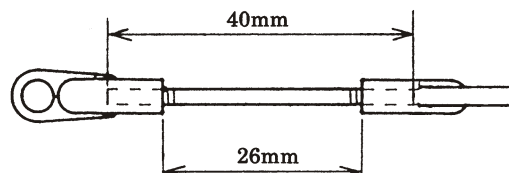
- ② スタビライザーコントロールロッド (2 sets)
Stabilizer control rod



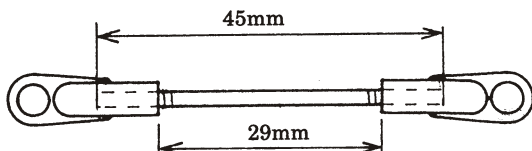
- ③ ミキシングアームロッド (2 sets)
Mixing arm rod



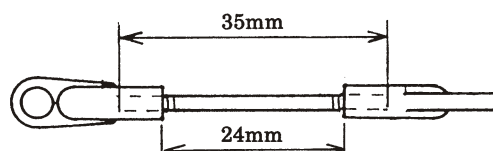
- ④ エレベーターレバー/スワッシュロッド (2 sets)
Elevator lever / Swash rod



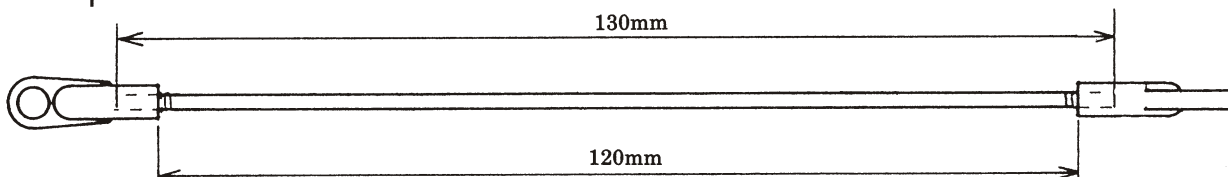
- ⑤ エルロンレバー/スワッシュロッド (2 sets)
Aileron lever / Swash rod



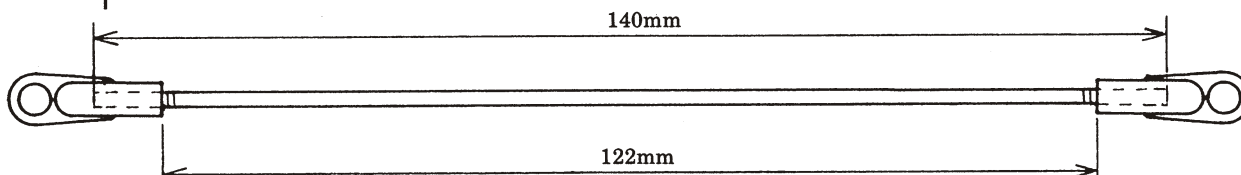
- ⑥ X型レバー/エレベータートルクレバー (2 sets)
X-type lever / Elevator torque lever



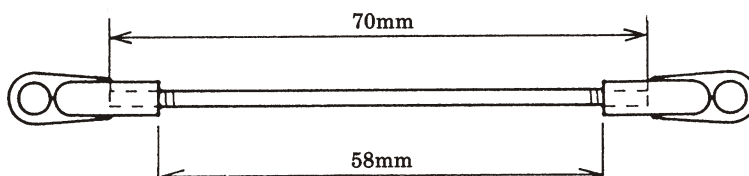
- ⑦ エルロンロッド (2 sets)
Aileron rod



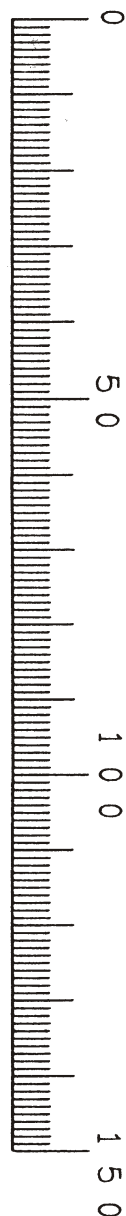
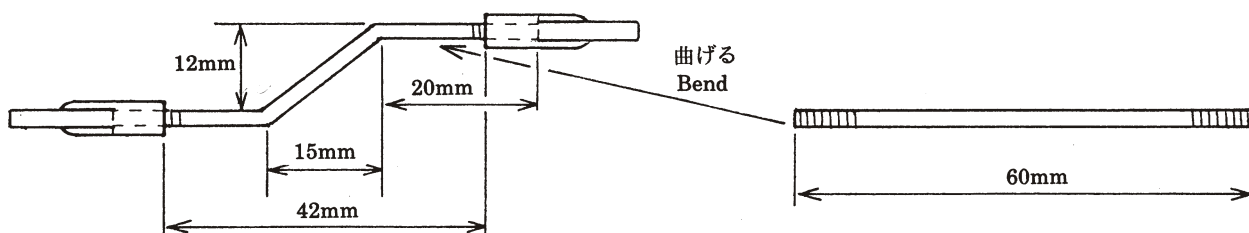
- ⑧ エレベーターロッド (2 sets)
Elevator rod



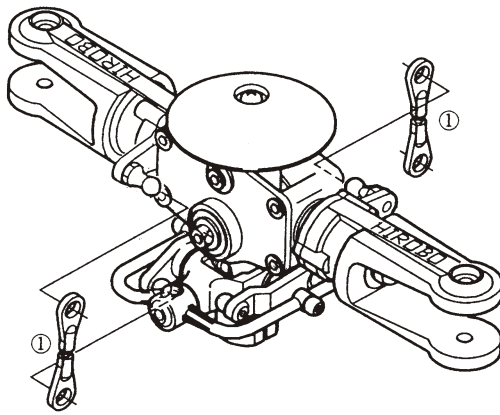
- ⑨ ピッチロッド
Pitch rod



- ⑩ スロットルロッド
Throttle rod

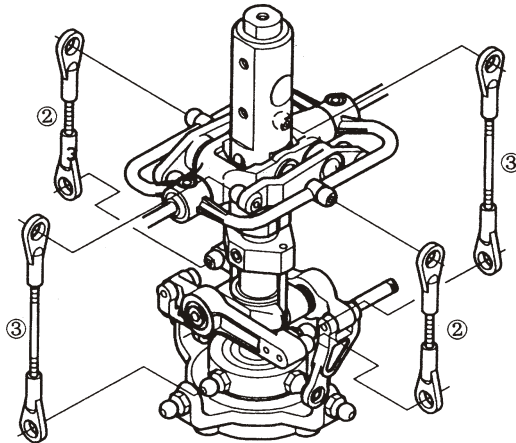


STEP 1



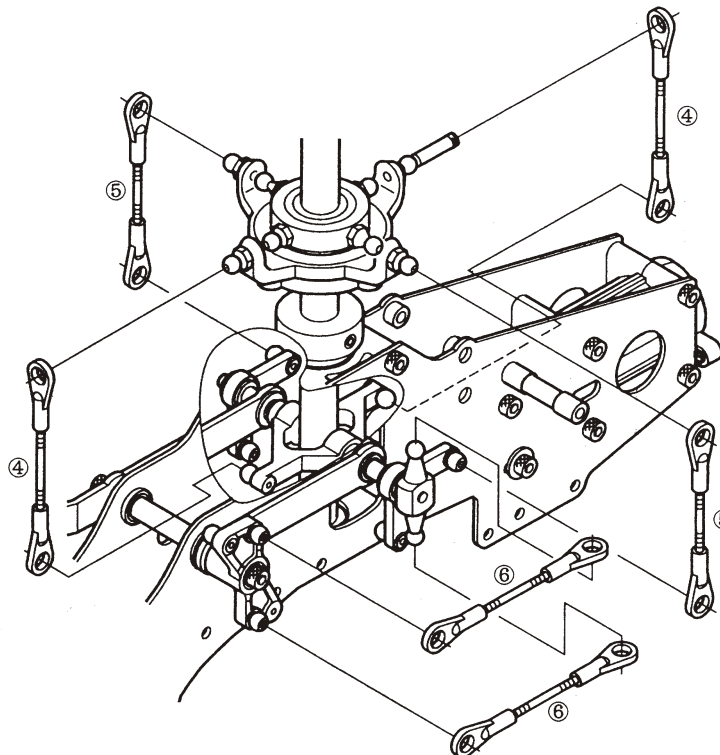
- ピッチアームとミキシングアーム(短い方)を①のロッドでつなぎます。
- Connect the pitch arm and mixing arm (the shorter one) with the rod ①.

STEP 2



- スタビコントロールアームとスワッシュアウトコントロールアームを②のロッドでつなぎます。
- ミキシングアーム(長い方)とスワッシュアッパーのピボットボルトを③のロッドでつなぎます。
- Connect the stabilizer control arm and wash out control arm with the rod ②.
- Connect the mixing arm (longer one) and the swash upper pivot bolt with the rod ③

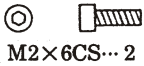
STEP 3



- スワッシュローアールとエレベーターレバーを④のロレバーとスワッシュローアールを⑤のロッドでつなぎます。
- X型レバーとエレベータートルクレバーを⑥のロッドでつなぎます。
- Connect the swash lower plate and elevator lever with the rod ④.
- Connect the aileron lever and swash lower plate with the rod ⑤.
- Connect the X-type lever and elevator torque lever with the rod ⑥.

STEP 4

エルロンサーボ Aileron servo



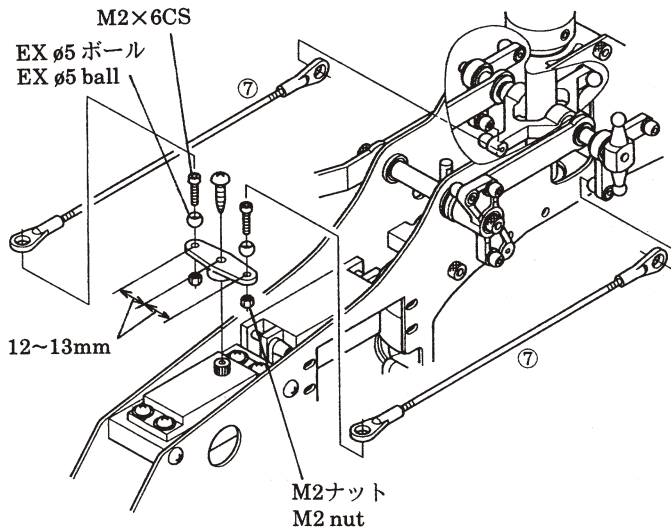
M2×6CS... 2



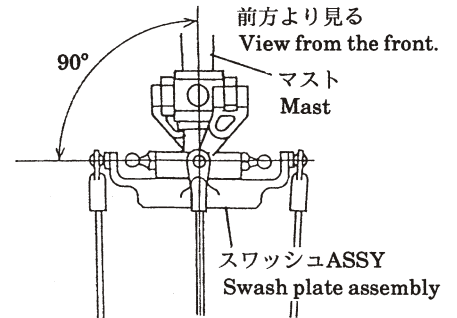
EX ø5 ボール... 2
EX ø5 ball



M2ナット... 2
M2 nut

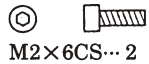


- 各サーボは電源/スイッチ/受信機に配線しニュートラルを出した状態でリンケージをつなぎます。
- Connect each servo to the power, switch, and receiver, and link the other parts with the servos neutral.



ロッドの長さはサーボによって異なります。AのロッドとBのロッドは同じ長さにします。

The rod length may differ depending on the servo.
Make the lengths of A and B even.



M2×6CS... 2



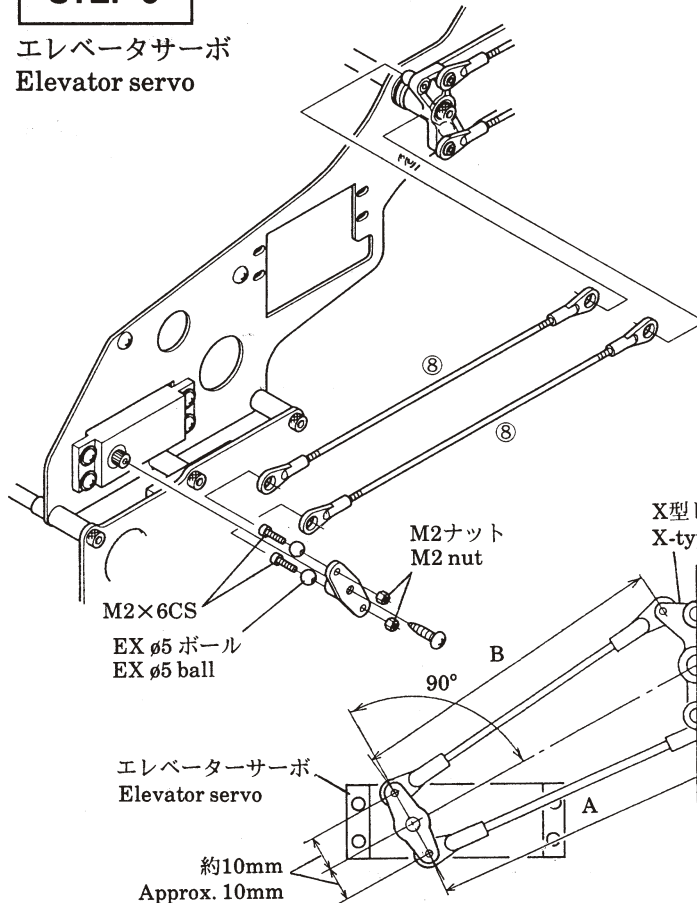
EX ø5 ボール... 2
EX ø5 ball



M2ナット... 2
M2 nut

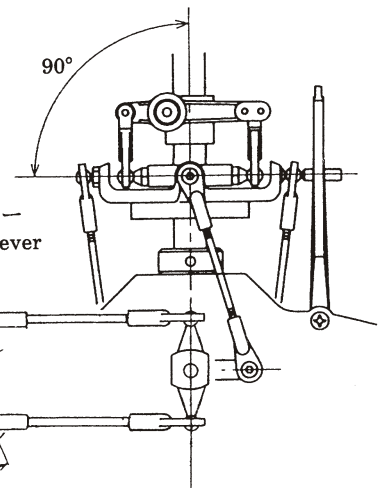
STEP 5

エレベーターサーボ Elevator servo



ロッドの長さはサーボによって異なります。AのロッドとBのロッドは同じ長さにします。

The rod length may differ depending on the servo.
Make the lengths of A and B even.



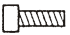
- ① X型レバーとエレベーターレバーが平行になるようにします。
- ② スワッシュプレートがマストに対して90°になるようにします。
- ① Adjust so that the X-type lever and the elevator lever are parallel.
- ② Adjust so that the swash plate is perpendicular (90°) to the mast.

● このリンケージは標準的なフライト用です。インバーテッドフライト時などは各自で設定して下さい。


● This linkage is for standard flight. Determine the linkage by yourself for inverted flight.

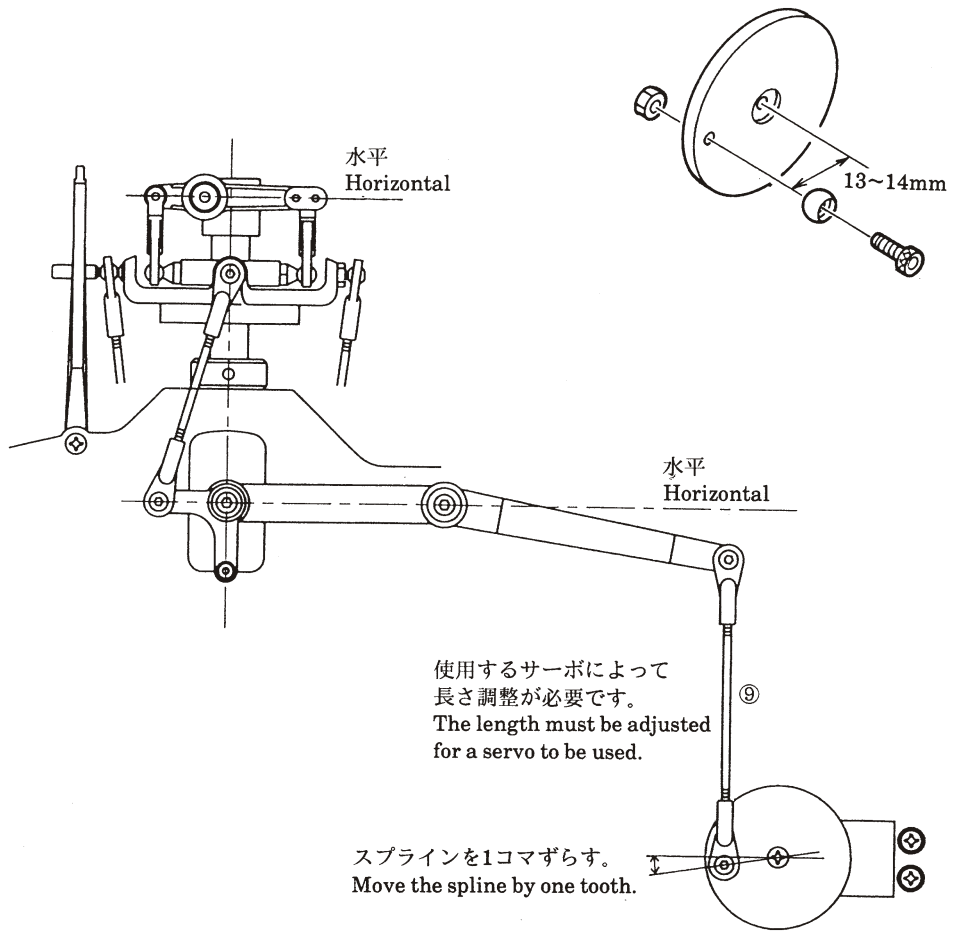
STEP 6

コレクティブピッチ Corrective pitch

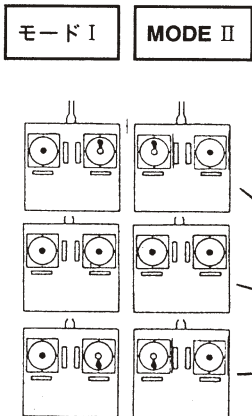
◎ 
M2×6CS... 1

◎ ◎
EX ø5 ボール... 1
EX ø5 ball

◎ 
M2ナット... 1
M2 nut



下表のデータになるようにプロポで設定します。
Set pitches with the radio transmitter in accordance with
the data in the table below.



ピッチの設定 Pitch setting

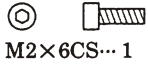
(このデータはコンピュータプロポを
使用時)
(This data is available when the
computer transmitter is used.)

※ エンジン燃料、マフラーなどにより変化しま
す。一般的な目安です。
※ The pitch depends on the engine fuel, muffler,
etc. The standard value is indicated.

ピッチスティック Pitch stick	ホバリング Hovering	アイドルUP 1 Idle UP 1	アイドルUP 2 Idle UP 2	オートローテーション Auto-rotation
ハイピッチ High pitch	10°	9°	9°	13°
ホバリング Hovering	5.5°	5°	5°	5.5°
ローピッチ Low pitch	-3° Minus 3°	-3° Minus 3°	-5° Minus 5°	-5° Minus 5°

STEP 7

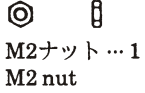
スロットル
Throttle



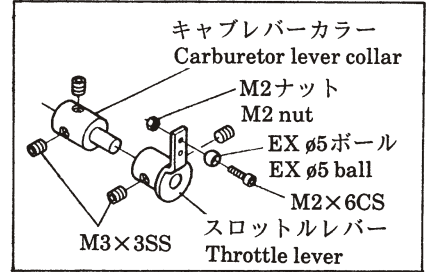
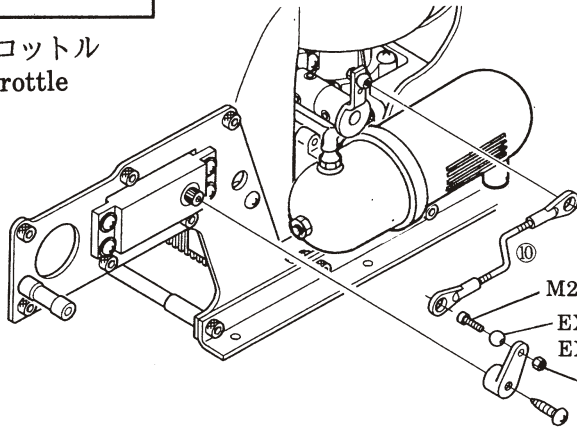
M2×6CS... 1



EX ø5 ボール... 1
EX ø5 ball

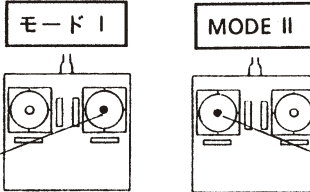


M2ナット... 1
M2 nut



OS46 SFH用のみ使用します。
Use for OS46 SFH only.

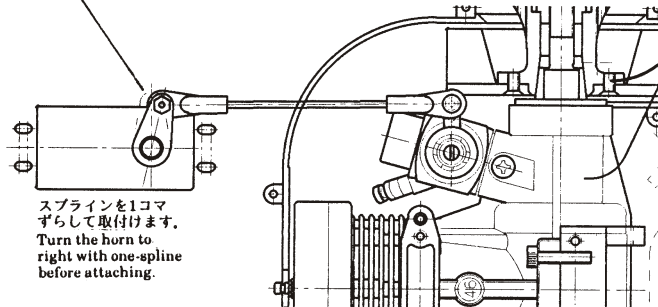
次の手順で行ないます。
Carry out pre-setting as follows.



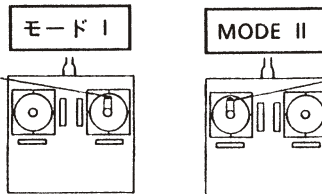
スティック: 中立

Stick: Center

確認してサーボホーンを取り付けます。
Make sure of the position and install the horn.



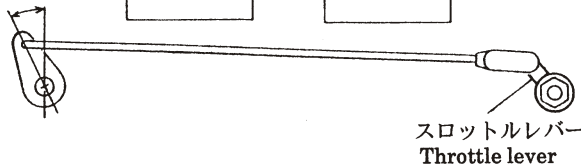
スプラインを1コマずらして取付けます。
Turn the horn to right with one-spline before attaching.



スティック: フルハイ

Stick: Full high

キャブレターが完全に開いているか確認してください。
Check the carburetor if it is opened completely.



スロットルレバー
Throttle lever

エンコンスロットルスローの時(エンジンストップ)

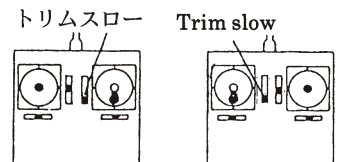
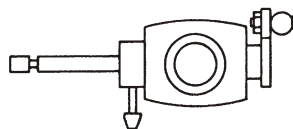
When the engine throttle trim is LOWEST (Engine stops).

エンコンスティックがスローでトリムがスローの時にキャブレターのドラムが完全に閉じるようにします。

Barrel of the carburetor can be closed at low throttle and low trim and can be completely closed at low throttle stick.

以上すべてを満足するようにEX ø5ボールを取り付ける位置及びサーボホーンの長さを調整します。

Adjust the mounting position of EX ø5 ball and the length of the servo horn so that all the above conditions are satisfied.



トリムスロー

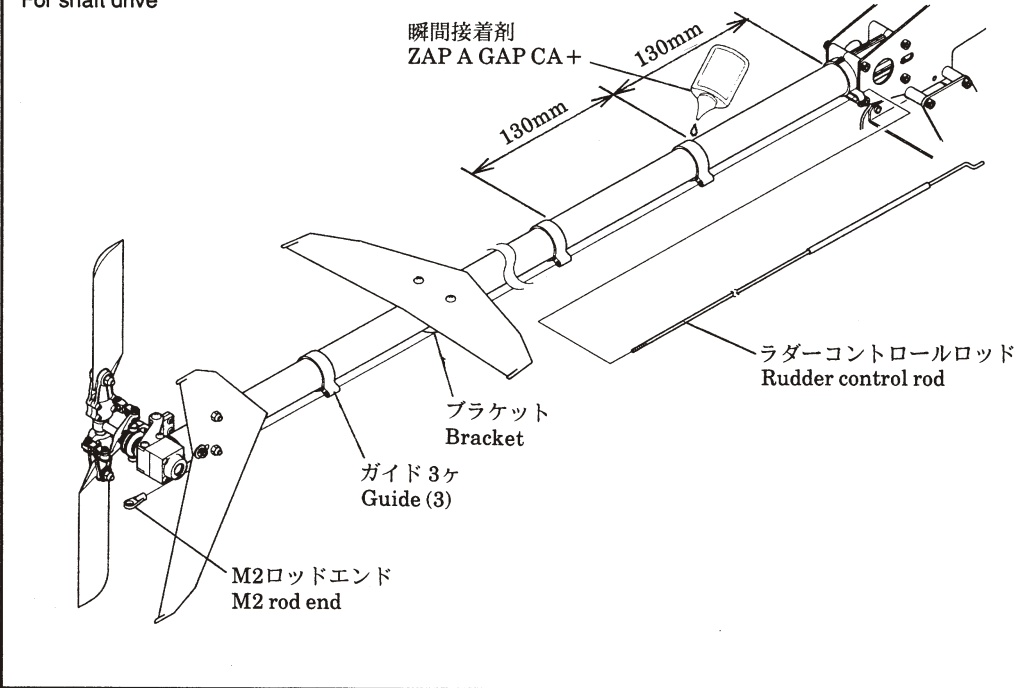
Trim slow

STEP 8

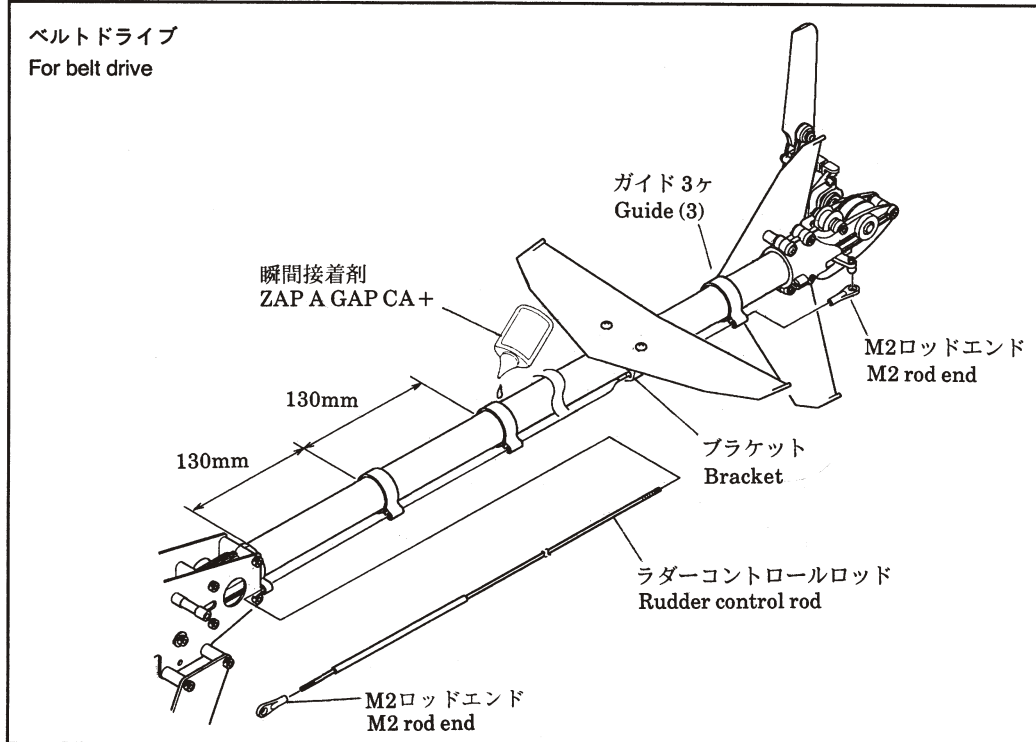
ラダー Rudder

- ラダーコントロールロッドをガイドと水平尾翼尾翼ブラケット外を通して先端にM2ロッドエンドを取り付けます。
- Pass the rudder control rod through the guide and out of the bracket, and attach the M2 rod end to the rudder control rod.

シャフトドライブ For shaft drive



ベルトドライブ For belt drive



▲ 注意 Caution

ノイズ対策上、テールboomパイプには必ずチューブを被せて下さい。(ラダーコントロールロッドとテールboomパイプが直に接触しないように注意して下さい。)

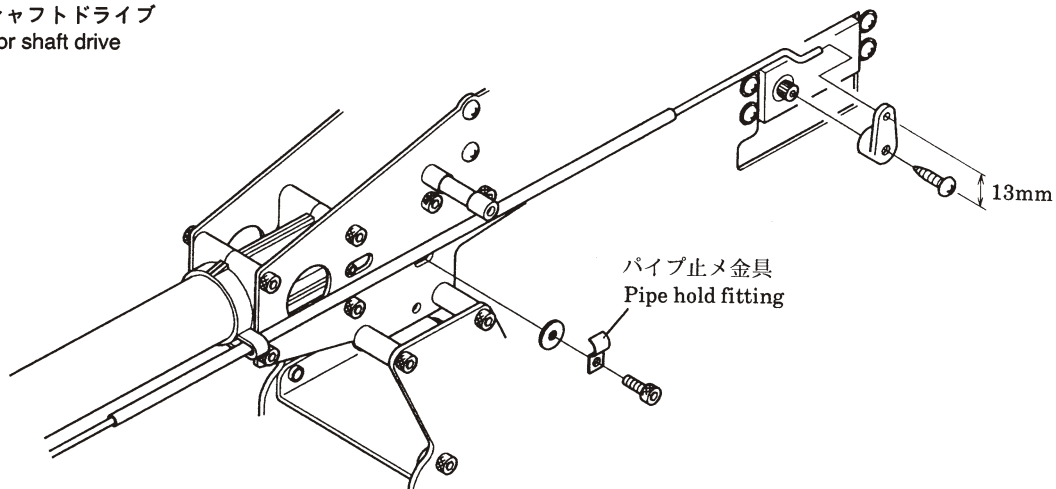
Cover the tail boom pipe with a tube in order to reduce the noise. (See that the rudder control rod doesn't contact the tail boom pipe directly.)

STEP 9

- ラダーコントロールロッドがスムーズに動くように止メ金具のR部を調整します。
- サーボホーン側のロッドについても曲げ加工などをしてスムーズに動くように確認します。

- Adjust the R section of the hold fitting so that the rudder control rod moves smoothly.
- Perform bending, etc. of the servo horn side rod and ensure that it moves smoothly.

シャフトドライブ For shaft drive



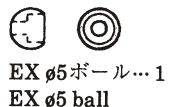
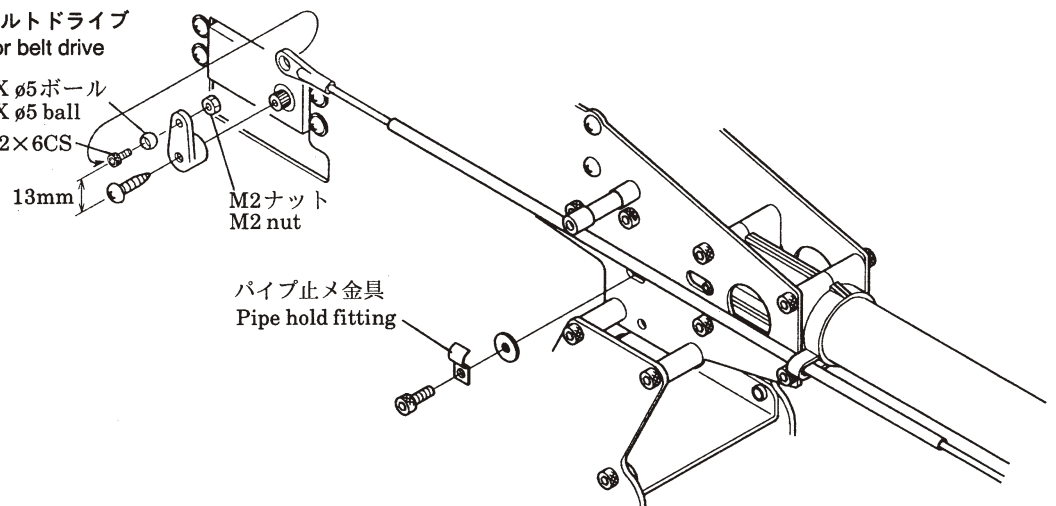
ベルトドライブ For belt drive

EX ø5ボール
EX ø5 ball

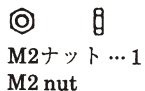
M2×6CS
13mm

M2ナット
M2 nut

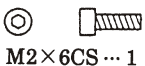
パイプ止メ金具
Pipe hold fitting



EX ø5ボール... 1
EX ø5 ball



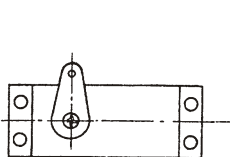
M2ナット... 1
M2 nut



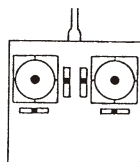
M2×6CS... 1

- ☆ テールブレードのピッチ角が回転方向に対して+5～+6°になるように、M2ロッドエンドのネジ込み量を調整します。

Adjust the M2 rod end screwing amount so that tail blade pitch angle is +5～ to 6° to the rotating direction.



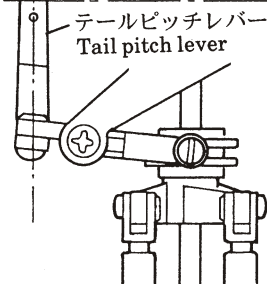
サーボホーン:
ニュートラル
Servo horn:
NEUTRAL



プロポ
スティック、トリム:
ニュートラル
Radio transmitter
Stick, trim:
NEUTRAL

シャフトドライブ For shaft drive

機首方向
Nose



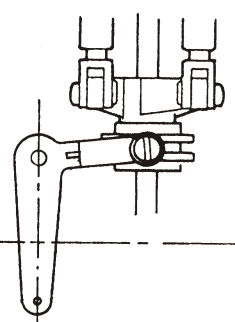
テールブームパイプに対し
直角の位置(初期設定)
Perpendicular to the tail
boom pipe (initial setting)

ベルトドライブ For belt drive

機首方向
Nose

テールピッチレバー
Tail pitch lever



テールブームパイプに対し
直角の位置(初期設定)
Perpendicular to the tail
boom pipe (initial setting)

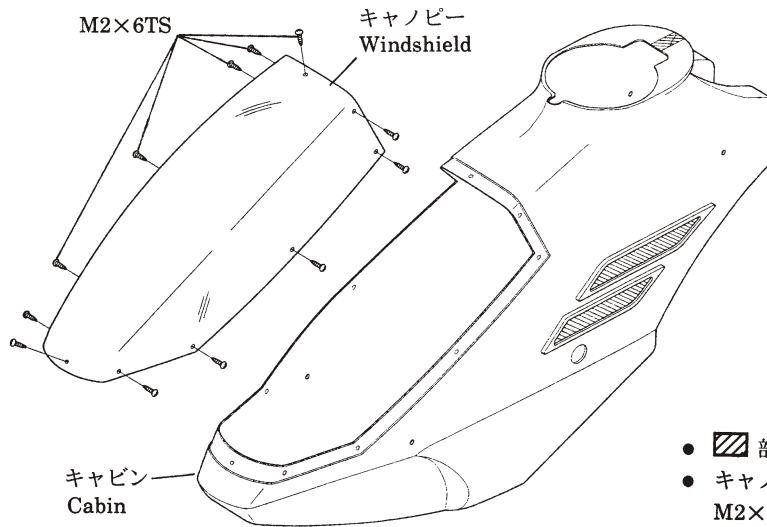


23

キャビンの取付 Installation of the cabin


STEP 1

 
M2×6TS ... 12


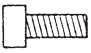




キャビン
Cabin

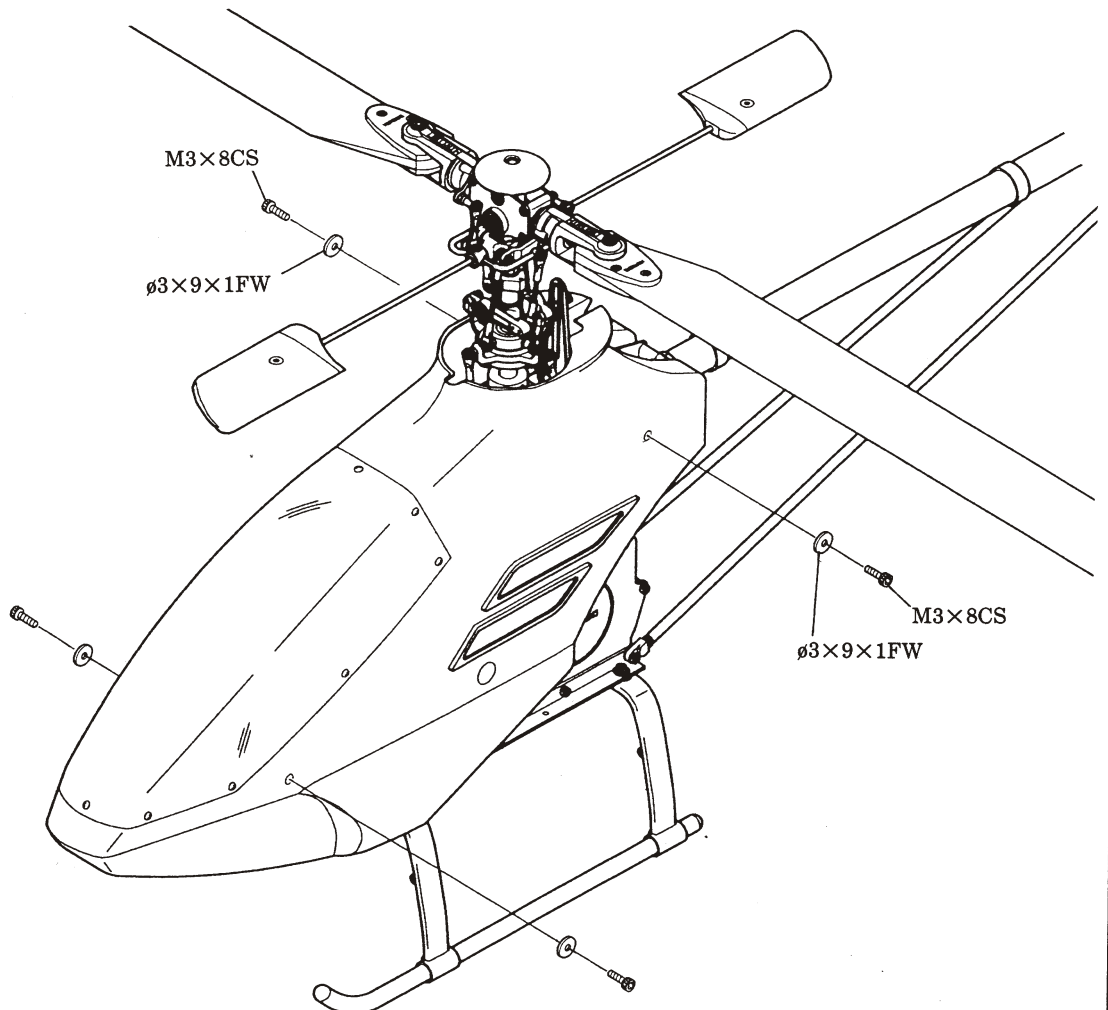
キャビンの底部をプラグヒートが行えるように、カットしてください。
Cut the bottom of the cabin for engine plug heating.

-  部をカットします。
- キャノピーをキャビンに合わせて M2×6TS で固定します (下穴径 $\phi 1.7$ を開けます)。
- Cut the shaded portion.
- Fix the windshield to the cabin with M2×6TS (Make lower hole $\phi 1.7$.)

STEP 2

 
M3×8CS ... 4

 
 $\phi 3 \times 9 \times 1$ FW ... 4



M3×8CS

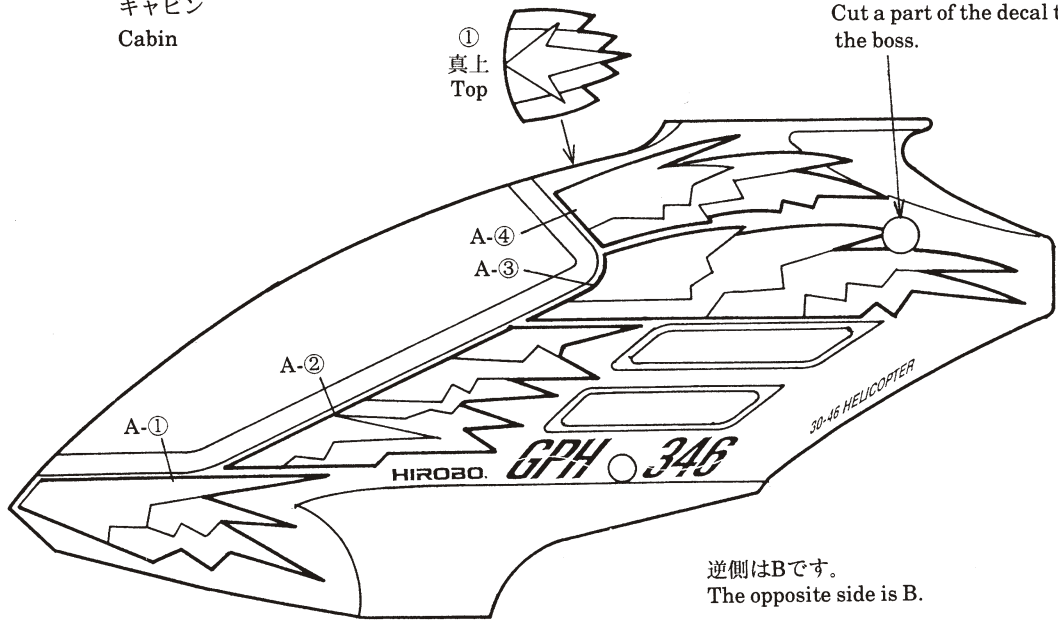
$\phi 3 \times 9 \times 1$ FW

M3×8CS

$\phi 3 \times 9 \times 1$ FW

STEP 1

キャビン
Cabin

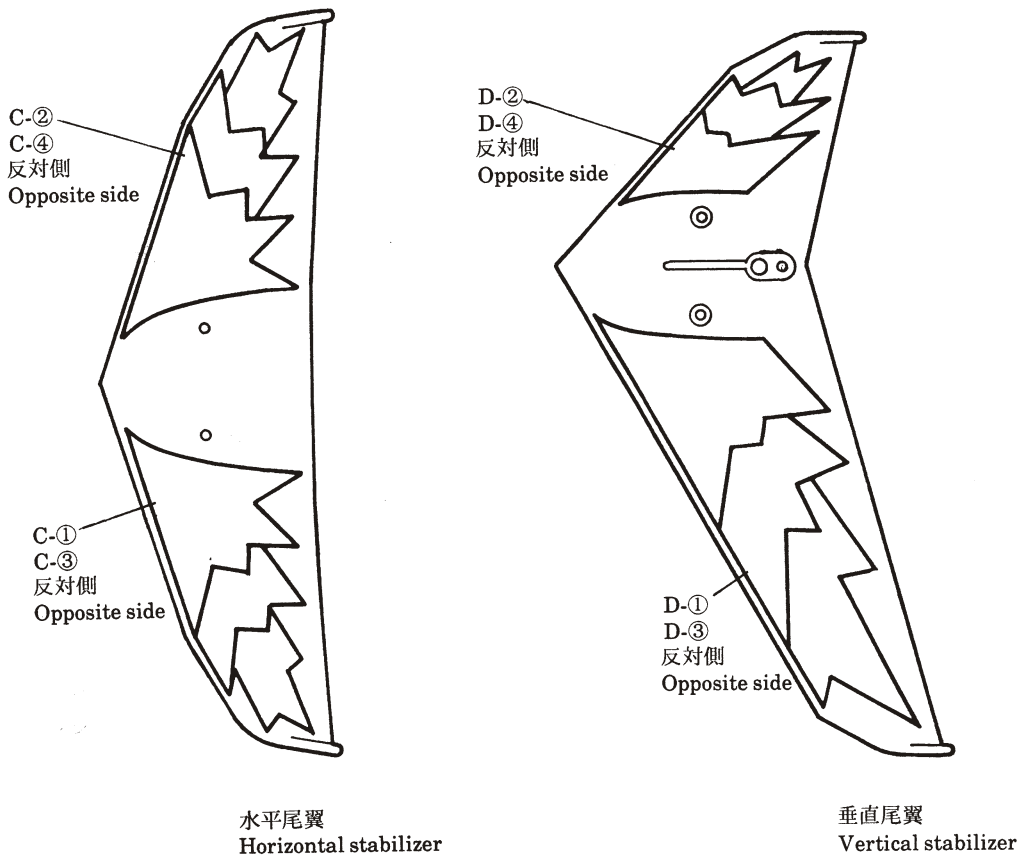


ボス部に合わせてデカールの一部をカットする。
Cut a part of the decal to fit the boss.

逆側はBです。
The opposite side is B.

STEP 2

尾翼
Tail stabilizer



水平尾翼
Horizontal stabilizer

垂直尾翼
Vertical stabilizer

ヘリコプターは、メインローター、テールローターが高速で回転します。

飛行には次の事に十分注意し、安全なフライトをお楽しみ下さい。

機体の運搬

飛行場までの機体の運搬で、車内で機体が倒れたりすることのないよう、きちんと固定して下さい。きちんと固定していないと、部品の破損につながり、安全なフライト性能が得られなくなる可能性があります。

⚠ 注意

飛行の場所

飛行させてはいけない所

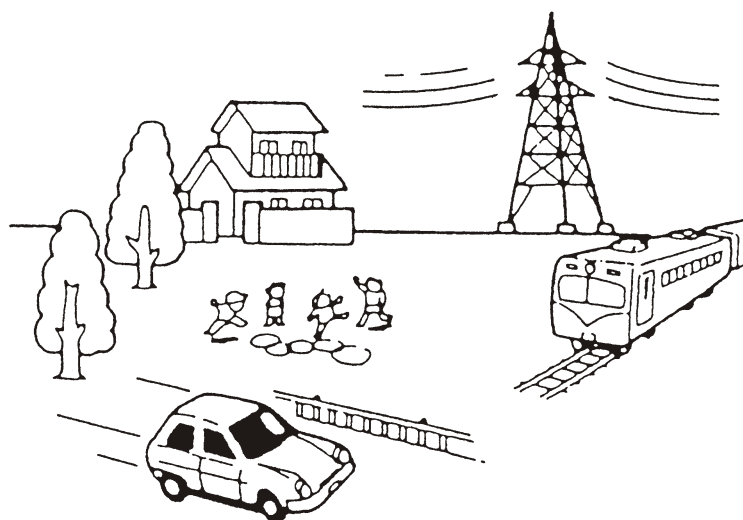
- 近くに人がいる
- 近くに建物がある
- 線路、幹線道路、電線などに近い所

⚠ Caution

Flight Field

Do not fly in following circumstances;

- Close to people
- Close to buildings
- Close to rail roads, motorway or power lines



Pay your attention to following matters in order to fly safety.

Transporting your model

When transporting your model to the airfield, always place it in the car so that it does not bounce or fall over. Should the model not be fastened securely, it may become damaged, and as a result safety and flight performance may be adversely affected.

⚠ 注意

飛行前の機体の点検

- ネジが確実に締まっているか、もう一度確認して下さい。新しいうちは、ビス類もゆるみがちです。フライトごとに必ずチェックして下さい。
- 送信機の電池及び受信機用バッテリーの充電、電圧は十分か確認して下さい。

⚠ Caution

Check before flight

- Confirm if all screws are tightened completely.
- Check the batteries for both the transmitter and receiver to be sure that they have been charged.

安全対策

万が一に備えて、「ラジコン保険」の加入をおすすめします。詳しくは本製品をお買い求めになった販売店へお問い合わせ下さい。

Safety method

If your national modelers organization provides insurance against accidents with your model helicopter, we strongly recommend to enlist as soon as you can.

For further details, please contact the hobby shop where you have purchased your kit.

出かける前に

☆まずは、イメージフライト

●ここでは操縦の基本となる各舵の動きを指先に覚え込ませます。自然に指が動くようになるまで練習!!

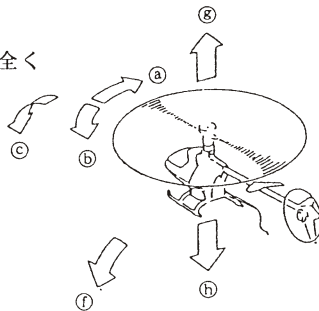
1. 部屋の真ん中に機体を置きます。
2. 「エルロン右・左、ラダー右・左、エレベーターアップ・ダウン、エンコン(エンジンコントロール)ハイ・スロー…」と声を出しながらスティック操作を練習します。
3. このイメージ練習は後のフライトで必ず目に見えた効果を発揮してきます。くどい位に反復練習しましょう。
4. カセットレコーダーに操作を吹き込んでおき、それに従って練習するのも効果的です。

スティックの基本操作(モードI)

スティックの基本操作は大型のR/Cヘリも全く同じです。

しっかり覚えて下さい。

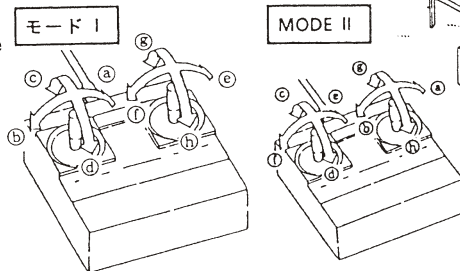
- | | |
|------------|-----|
| (a) ラダー | 右 |
| (b) ラダー | 左 |
| (c) エレベーター | ダウン |
| (d) エレベーター | アップ |
| (e) エルロン | 右 |
| (f) エルロン | 左 |
| (g) エンコン | ハイ |
| (h) エンコン | スロー |



Basic operation of sticks (MODE II)

Basic operation of sticks is the same as the large-sized R/C helicopter.

- | | |
|--------------------|-------|
| (a) Rudder | Right |
| (b) Rudder | Left |
| (c) Elevator | Down |
| (d) Elevator | Up |
| (e) Aileron | Right |
| (f) Aileron | Left |
| (g) Engine-control | High |
| (h) Engine-control | Slow |

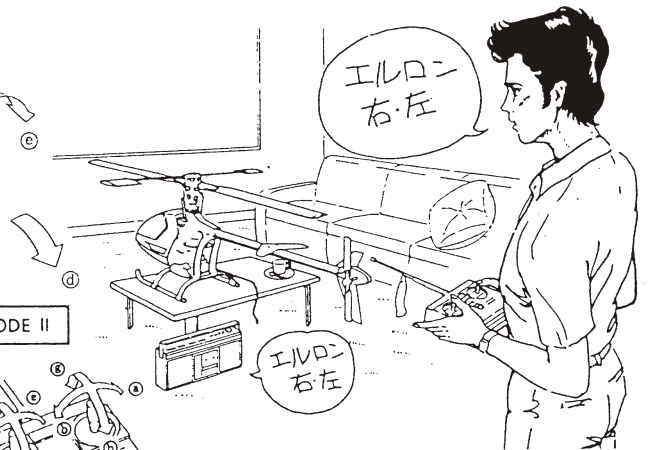


Before going to the flying field

☆Pre-flight familiarization

● Let your fingers/thumbs learn the movements of each channel which are the basics of the operation. Practice until the fingers/thumbs move naturally.

1. Place your helicopter in the center of your room.
2. Speaking "Roll RIGHT, LEFT, Nose RIGHT, LEFT, Pitch UP, DOWN and Engine Control HIGH, LOW……" Operate the sticks accordingly.
3. This imaginary flight control will help you to display improved performance in subsequent real flights. So, we suggest you exercise the imagined flights.
4. Record some of your operations on a cassette tape recorder. It is very effective way to speed up your learning process.



フライトに出かけよう!

⚠ 注意

- ☆ もう一度チェック→ネジは確実に締まっていますか?
- ☆ プロポ及び受信機用のニッカドバッテリーは十分に充電されていますか?

Let's start flying!

⚠ Caution

- ☆ Check again if all bolts, nuts and other fasteners are tight.
- ☆ Check if the batteries of your radio are sufficiently charged.

燃料について

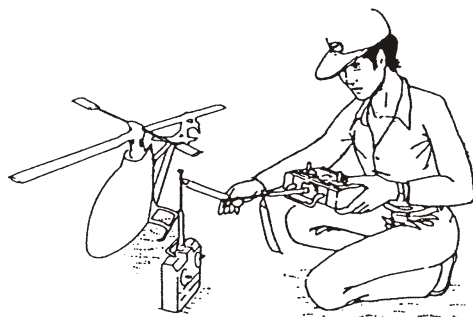
1. 模型用エンジンは模型専用のグロー燃料が必要です。
 - ◆ ガソリンや灯油は使用できませんので注意して下さい。
 - ◆ グロー燃料は揮発性が高く引火しやすいので取扱には十分注意して下さい。
 - ◆ エンジンのタイプ(ABC又はリング付/用途別)により使い分けをして下さい。
2. ガソリンエンジンの場合は、ガソリン25に対し、2サイクルエンジンオイル1の割合で混合させたものを、必ず使用して下さい。
3. 燃料補給は、必ずエンジンを停止させて、十分冷えてから行って下さい。
4. 火気の近くでは、絶対に燃料補給しないで下さい。特にタバコを吸いながらの作業は行わないで下さい。
 - ◆ 燃料はこぼさないように補給し、こぼれた時は必ず拭き取って下さい。
 - ◆ 燃料の蒸気、排気ガスは有害ですので、必ず屋外で取り扱って下さい。
 - ◆ 空缶は火中には投入しないで下さい。爆発の恐れがあります。
5. 燃料は間違えて、飲んだり目に入ると有害です。
 - ◆ 万一事故が起きた場合には、吐かせる、洗眼するなどをした後すぐに医師の診察を受けて下さい。
6. 給油後は、給油場所から3m以上離れて、エンジンを始動して下さい。
7. 燃料はキャップをしっかりとしめ、幼児の手の届かない冷暗所に保管して下さい。

About the fuel

1. Use only GLOW fuel for model engines.
 - ◆ Do not use gasoline nor kerosine to operate this engine.
 - ◆ GLOW fuel is a powerful and highly flammable substance, always use with care.
 - ◆ Use as appropriate for your engine type (ABC, ring type, or other).
2. When using a gasoline engine, mix with 2 cycle engine oil at a ratio of 25 parts gasoline to 1 part oil.
3. Always wait until the engine has cooled down before refueling.
4. Absolutely do not refuel near an open flame. Never smoke while refueling.
 - ◆ Be careful not to spill the fuel, but should a spill occur, wipe the model clean with a rag.
 - ◆ Inhaling fuel and exhaust fumes can be harmful. Always refuel in a well ventilated area.
 - ◆ Do not incinerate empty fuel cans, as they may explode.
5. Be careful not to accidentally drink nor to allow the fuel in contact with the eyes.
 - ◆ Should an accident occur, induce vomiting or wash the affected area as necessary and consult a physician immediately.
6. After refueling, restart the engine in an area at least 3 meters from the spot of refueling.
7. Cap the fuel can tightly and store in a cool, dark place out of reach of children.

飛行場に着了たら

When you arrive at a flying site



⚠ 注意 Caution

近くにラジコン模型で遊んでいる人がいたら、

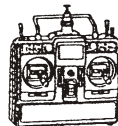
必ず使っている周波数のチェックをしてください。

また、自分の使うバンドを相手に伝えておきます。同じ周波数が、混信した場合、誤動作が発生し大変危険です。

If someone is already flying his model, ask his frequency and inform him yours.

Interference from another model on the same frequency may cause dangerous mishandling of your model.

- 動作確認
- Check



送信機のスイッチをON!
Turn on the transmitter



受信機・ジャイロのスイッチをON
Turn on the receiver and gyro.

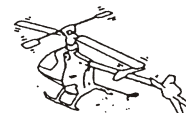
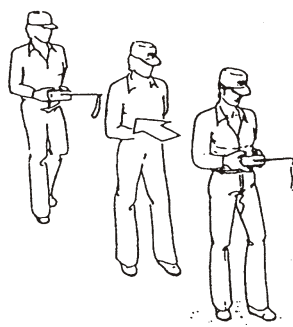


OFFは、
逆の順序

Reverse to turn off

☆ 各舵は、スティック通りに動いていますか。(P35を参照)
Is every servo controlled by the correct movements of each stick? (Refer to page: 35)

☆ プロポの説明書に従って距離テストを行ないます。
Make a range test according to the description of the instruction manual of your transmitter.

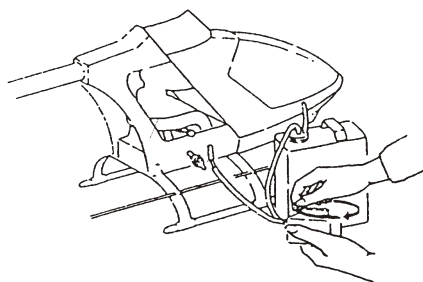


エンジン始動の準備

Supply of fuel & adjustment of needle

<給油>

<Fuel Supply>



シリコンチューブのジョイント部分はずし、給油します。

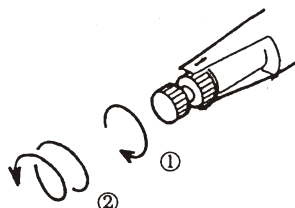
ゴミが入らないように注意します。

燃料タンクがいっぱいになったら、給油をやめジョイント部分をつなぎます。

Remove the joint from the fuel tube and fill up the tank. Try to avoid foreign matters or dirt from entering the fuel tank.

<ニードル調整>

<Carburetor needle adjustment>



- ① ニードルをいっぱいしめます。
- ② ニードルを $1\frac{1}{4}$ ~ $1\frac{1}{2}$ 回転開きます。
(ニードルの開閉度合は、エンジン、燃料によって異なります。)
- ① Close the main needle valve.
- ② open the control $1\frac{1}{4}$ to $1\frac{1}{2}$ turns.
(Final adjustment depends on your engine, fuel etc)

ニードルが開き過ぎていると燃料が濃くなり、エンジンはかぶってしまいます。逆に閉じ過ぎていると燃料は薄くなり、エンジンは焼けぎみになります。

If the needle valve is opened too much, the engine cannot get enough power due to thick fuel. If not open enough, the engine might overheat.

エンジン始動と停止

Starting and stopping of engine

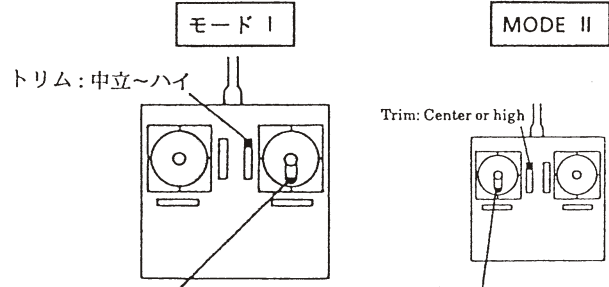
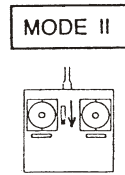
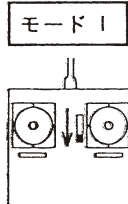
注意 Caution

- 周囲に同じバンドを使っている人がいない事を確認して送信機、受信機の順にスイッチを入れます。
- Turn on the transmitter and receiver after confirming that no one is using your frequency.

1. ブースターコードを接続します。プラグ側のワニグチクリップは、エンジンと接触しないように注意して下さい。
2. スターターとスターター用バッテリーを接続し、回転方向を確認します。エンジンは上から見て左方向にまわります。
3. ローターヘッドを手で押さえ、スターターシャフトをカップリングにはめ込みスターターをまわします。エンジンが始動したらスターターをはずします。
4. ローターヘッドを押さえたまま、スロットルトリムを最スローにしてエンジンが止まることを確認します。

止まらない時は、燃料パイプのジョイント部分はずして、止めます。

止まらなかった時は、スロットルのリンケージを再調整して下さい。(P40を参照)



注意

スロットルスティックは最スローの位置

Caution

Throttle stick at minimum

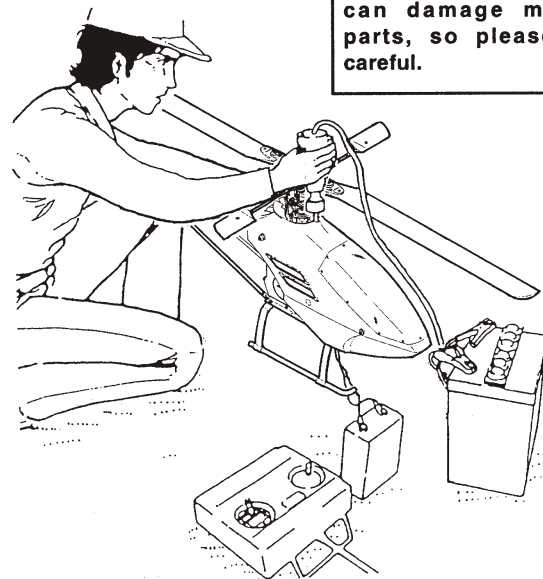
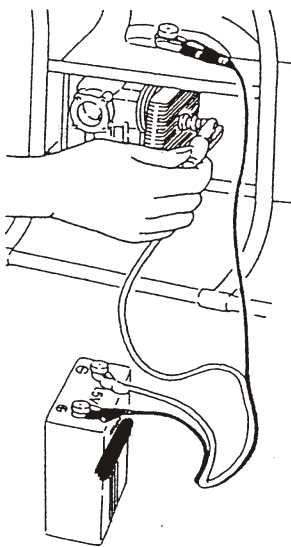
1. Connect the booster cord to plug. Be careful not to connect the clip at the plug end of the cord to the engine.
2. Connect the starter to the starter battery and check the rotation direction of engine. The engine rotates counterclockwise when it is observed from the above.
3. Hold the rotor head firmly with one hand. Fit the starter shaft into the starter and rotate. Remove the starter once the engine has started.
4. Holding the rotor head, check that the engine stops when the throttle trim is set to its lowest level.

If the engine does not stop, remove the fuel pipe joint.

Adjust the throttle linkage. (Referring to Page: 40.)

注意 Caution

オーバーチョークは部品破損の原因になりますので、注意して下さい。
Using too much choke can damage model parts, so please be careful.



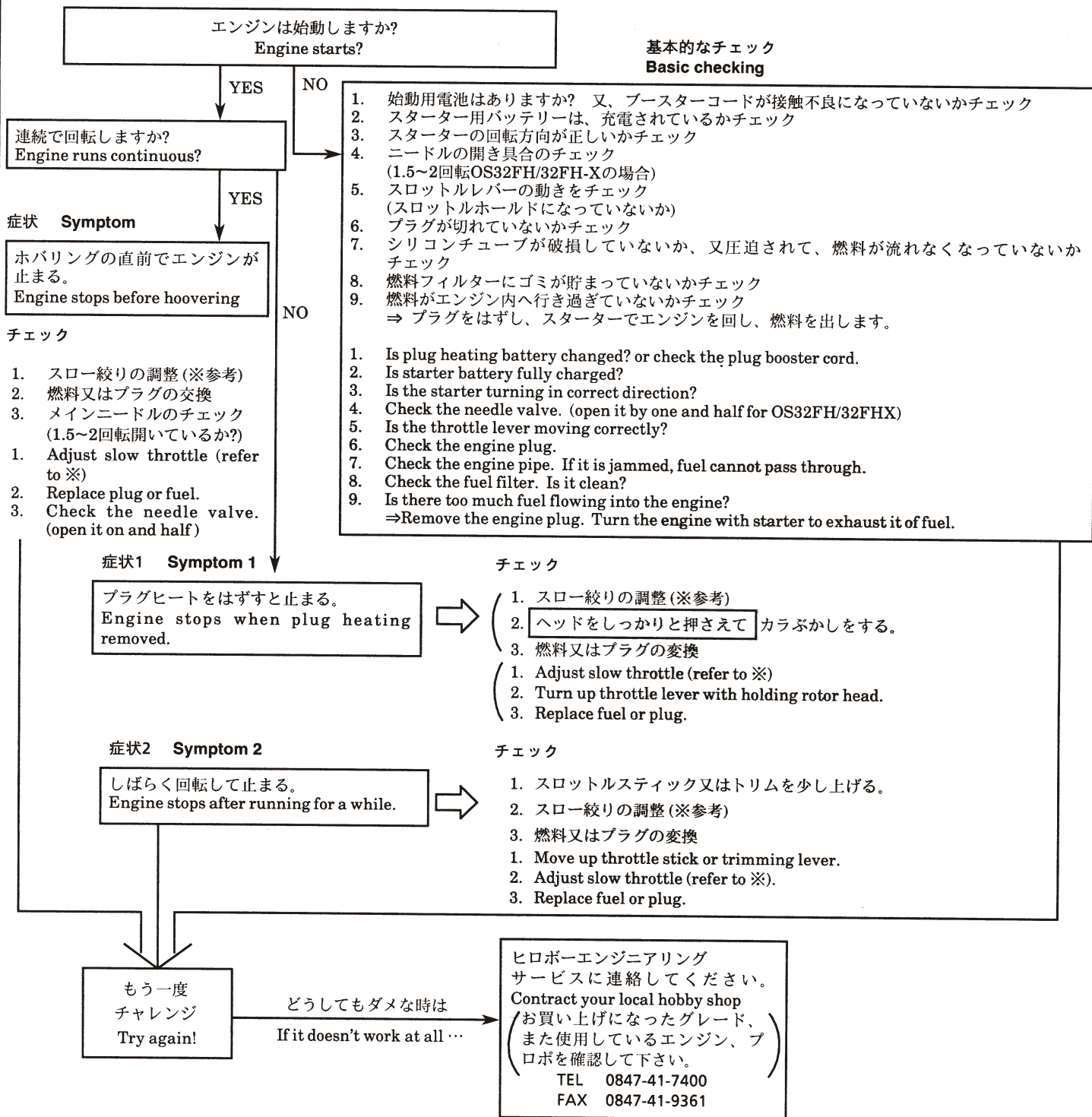
注意

やけどをするおそれがありますので、マフラーには、さわらないよう注意して下さい。

CAUTION

The exhaust pipe is extremely hot. Be careful not to burn yourself.

エンジン始動からホバリングまでがスムーズでない場合は、次の項目をチェックしてください。
If your Shuttle doesn't fly well, check the following points.

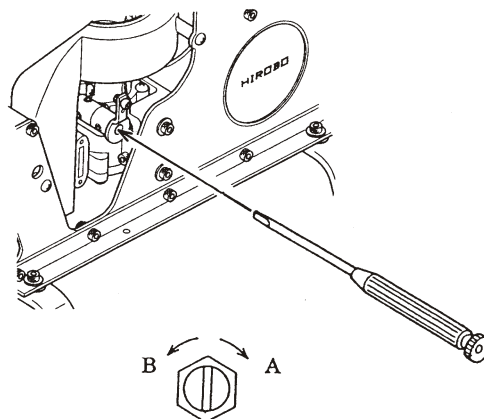


※ スロー絞りの調整

- ① マフラーから排気と一緒に燃料がポタポタ漏っている時は、燃料が濃い状態です。
⇒ スロー絞りをAの方向へ回して調整します。
(1回で回す量は1/8回転)
- ② マフラーの排気口に指先を当ててみて湿らない時は、燃料がうすい状態です。
⇒ スロー絞りをBの方向へ回して調整します。
(1回で回す量は1/8回転)

※ Slow throttle adjustment

- ① If the fuel is leaking from muffler with gas, the fuel is too thick.
⇒ Adjust slow throttle by turning in direction A.
(1/8 round)
- ② If the exhaust gas is not wet at all, the fuel is too thin.
⇒ Adjust slow throttle by turning in direction B.
(1/8 round)



エンジンの回転をあげてみましょう

注意

- ☆ 周囲に人のいない事を確認して下さい。
- ☆ 機体のななめ後5~10mの所に立ちます。

1. スロットルスティックをゆっくりとハイ側へ動かしていきます。
2. 機体が浮き上がりそうになったらスティックをスローに戻します。
3. 1→2の操作を繰り返し練習し、感じをつかみます。
4. 初めは早めに休憩を取るようにしましょう。

機体が振動していたり、左右/前後へ動こうとする時



トラッキング調整 } を行ないます。
トリム調整 }

(P51, 52を参照)

Run up the engine

Caution

- ☆ Confirm that there are no persons close to your helicopter.
- ☆ Stand at 5~10 m back to one side of the helicopter.

1. Gradually increase the throttle stick setting.
2. Return the stick to LOW when your helicopter is about to take off.
3. Repeat this operation (about 5 to 10 times)
4. Stop the engine and have a rest.

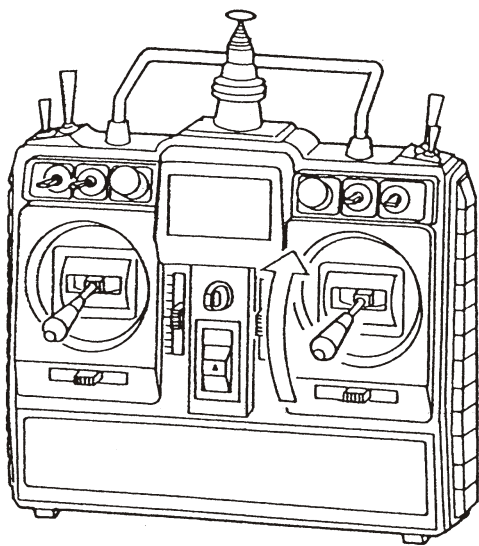
If your helicopter is vibrating or moving laterally



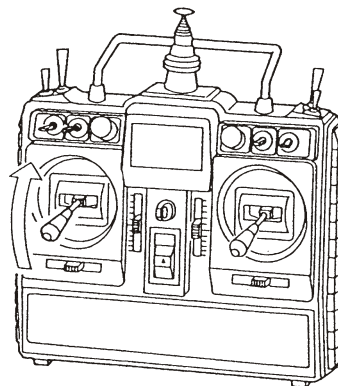
Adjust tracking and trim

(Refer to Page:51 and 52)

モード I



MODE II



注意

調整等で、メインローターの回転を止める時は、手のひらでヨークをおさえるようにして止めますが、手袋は使用しないで下さい。巻き込まれるおそれがあります。

異常時の処置

走行中に変な振動や異音がある等の異常状態のまま使用すると、事故やけがの原因になります。すぐに飛行を中止し、エンジンを停止させ、原因を調査して下さい。原因不明の場合は、販売店または、当社エンジニアリングサービスへお問合せ下さい。

CAUTION

When stopping the main rotor for maintenance, etc., place the palm of the hand against the yoke.
Do not wear gloves during this operation as they may become entangled in the rotor.

Continuing to operate your model despite unusual vibrations or noise could result in accident or injury. Cease operation, stop the engine and investigate the source of the problem immediately. Should you be unable to locate the source of the problem, consult your dealer, or our engineering service section.,

トラッキング調整

⚠ 注意

トラッキングの調整は危険ですので、機体から5m程離れて行かないです。

1. スロットルスティックをゆっくりとハイ側に動かし機体が浮かび上がる直前に止めます。
ローターの回転面を真横から見ます。
2. ローターの軌跡をよく見て下さい。
2枚のローターが同じ所を通過していればOKですが、上下にずれている場合、トラッキング調整が必要です。
3. トラッキング調整はピッチロッドのロッドエンドを回して調整します。
A: 軌跡の高いブレード側 → ロッドの長さを伸ばす
B: 軌跡の低いブレード側 → ロッドの長さを縮める

⚠ 注意

トラッキングがずれていると振動の原因になります。確実に合うまで何度も繰り返します。トラッキング調整を行ったあとでもう一度、ホバリングでのピッチ角が約 5.5° となっているか確認して下さい。(P39参照)

Rotor blade tracking

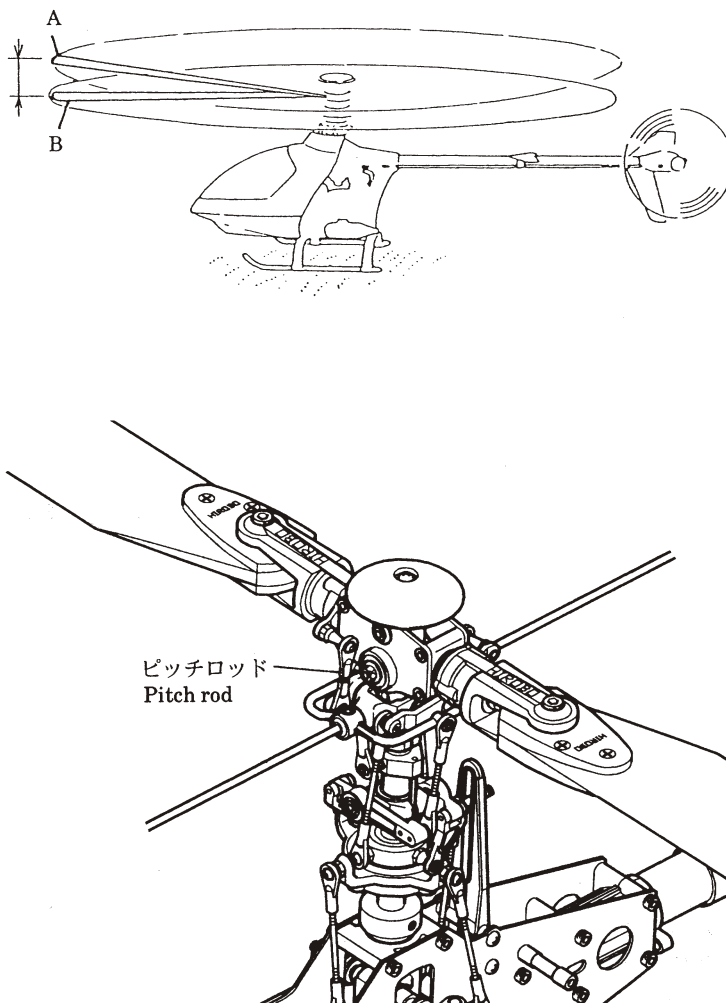
⚠ Caution

Keep at least 5m distance between you and your helicopter.

1. Gradually raise the throttle stick towards a HIGH setting until the helicopter is just about to taking off.
2. Carefully watch the tracking of the rotor blade trips. If both rotor blades are the same track, it is all right. However, if the tracks of one blade is higher/lower than the other, it is necessary to adjust the tracking.
3. To adjust tracking, remove the rod end of the collective pitch control.
4. Shorten the rod end of the blade whose track is higher than the other. Elongate the rod end of the blade which track is lower. (Turn each rod end one or two times)

⚠ Caution

Incorrect tracking causes vibration of the helicopter. After tracking adjustment, confirm if the pitch of blade at the hovering is 5.5° approx. (Refer to page: 39)



各トリムの調整

スロットルスティックをゆっくりと上げていき、機体が浮き上がろうとする時、機体はいろんな方向へ傾きます。これを修正するのがトリムです。

Adjustment of each trim

Slowly raise the throttle stick to HIGH. When your helicopter is just about to take off, it inclines to some directions. Correct the inclination by using each trim lever.

1. ラダーのトリム調整

機体が浮き上がろうとする直前に機首が

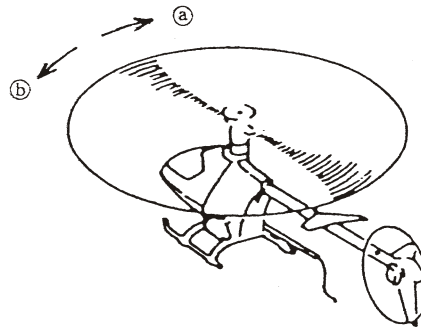
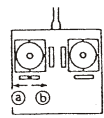
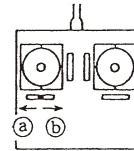
1. Rudder trim

When the helicopter is just about to take off,

症状 Inclination of helicopter	トリム調整 Correction of trim
㉓の方向へ向く Turns to ㉓	トリムを㉓(左)に動かす。 Trim to ㉓
㉔の方向へ向く Turns to ㉔	トリムを㉔(右)に動かす。 Trim to ㉔

モード I

MODE II



2. エレベーターのトリム調整

機体が浮き上がろうとする直前に機体が

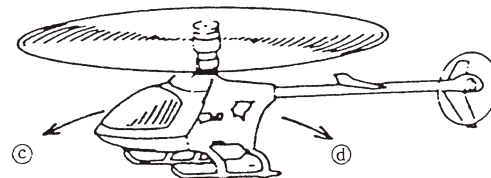
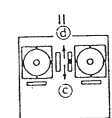
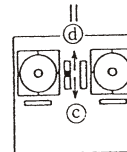
2. Elevator trim

When the helicopter is just about to take off,

症状 Inclination of helicopter	トリム調整 Correction of trim
㉕の方向へ傾く Turns to ㉕	トリムを㉕(アップ)に動かす。 Trim to ㉕
㉖の方向へ傾く Turns to ㉖	トリムを㉖(ダウン)に動かす。 Trim to ㉖

モード I

MODE II



3. エルロンのトリム調整

機体が浮き上がろうとする直前に機体が

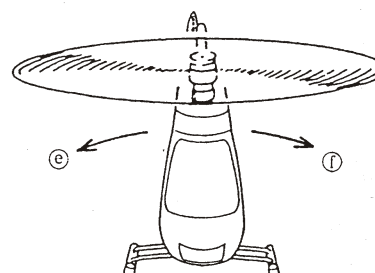
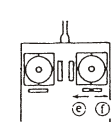
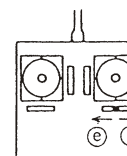
3. Aileron trim

When the helicopter is just about to take off,

症状 Inclination of helicopter	トリム調整 Correction of trim
㉗の方向へ傾く Turns to ㉗	トリムを㉗(左)に動かす。 Trim to ㉗
㉘の方向へ傾く Turns to ㉘	トリムを㉘(右)に動かす。 Trim to ㉘

モード I

MODE II



ホバリングの練習

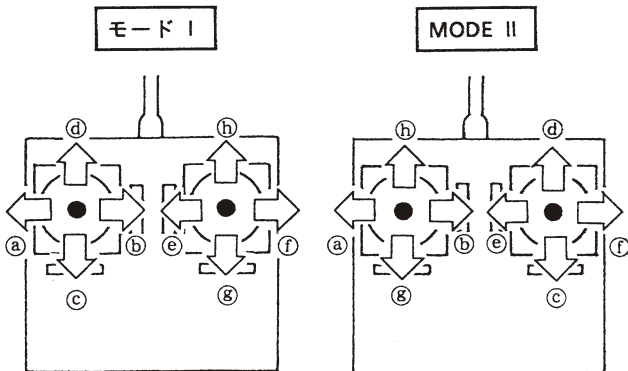
注意

- 周囲に人のいないことを確認して下さい。
- 機体のななめ後、5~10mの所に立ちます。

☆ 初めのうちは絶対に高度を上げないで下さい。

ヘリコプターを安全に飛行させるための基本はホバリングです。十分に練習し、確実にこなせるようになって下さい。

1. ホバリングとは機体を一定の位置に保ち、飛行させる事です。
2. 右図のように機体が◎の方向へ動こうとしたらプロポのスティックを◎の方向へ倒し機体をその場にとどめます。この操作を連続して行なうことでホバリング飛行を行ないます。



Hoovering practice

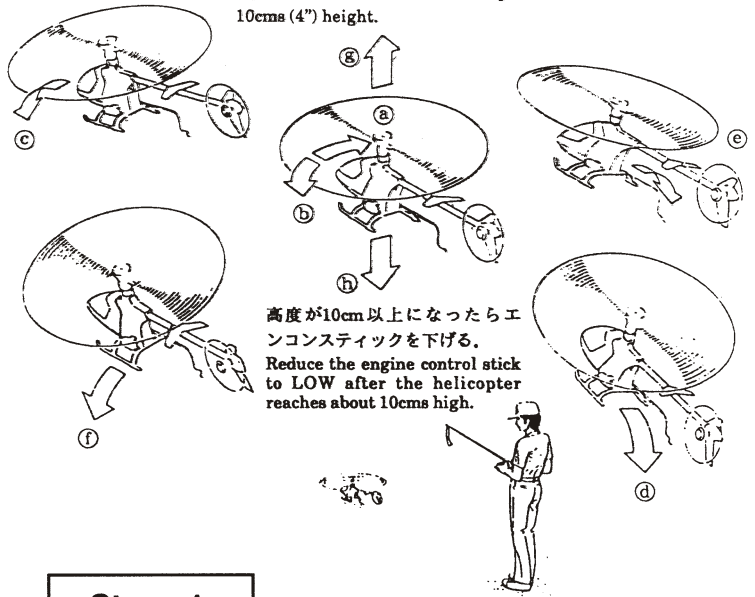
Caution

- Be sure no one is nearby.
- Stand behind your model and to one side, at a distance of 5 to 10 meters.

☆ During this exercise, the helicopter should not be flown too high. One of the basic elements of correct and safe helicopter flight is HOOVERING. So take time to become accomplished at hovering.

1. Hoovering is to fly the helicopter at a fixed position.
2. If your helicopter turns to direction ◎, then move the stick of transmitter to the direction ◎ to correct the position of helicopter.

10cmくらい浮くまでエンコンスティックを上げる
Open the throttle until the helicopter takes off the about 10cms (4") height.



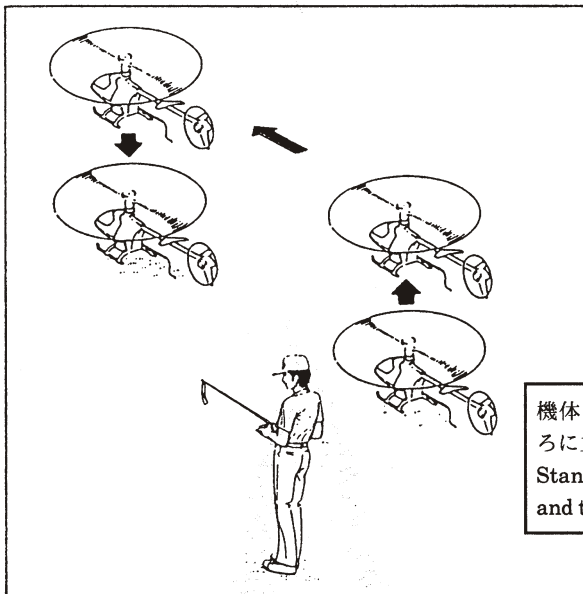
高度が10cm以上になったらエンコンスティックを下げる。
Reduce the engine control stick to LOW after the helicopter reaches about 10cms high.

ステップ. 1

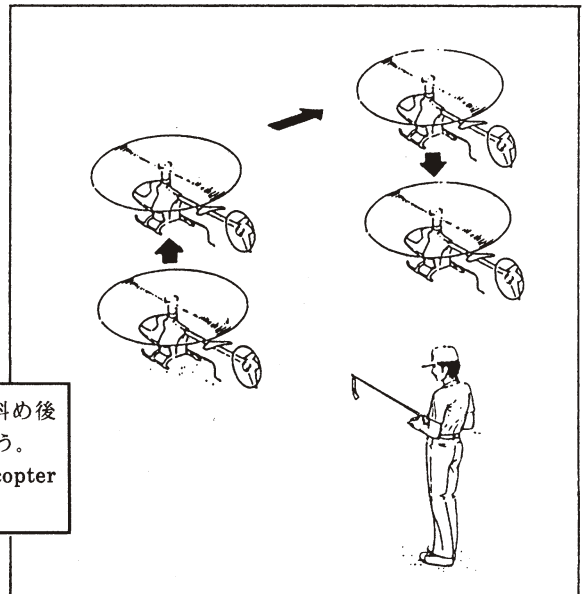
低高度でのホバリングができるようになったら前後、左右に移動したり高度を少し上げる練習をしましょう。

Step. 1

Begin your advanced exercise of hoovering by moving the helicopter forwards or backwards and right or left and increasing the height a little more when you grow accustomed to the previous exercises.



機体の真後ろでなく、斜め後ろに立つようにしましょう。
Stand behind the helicopter and to one side.

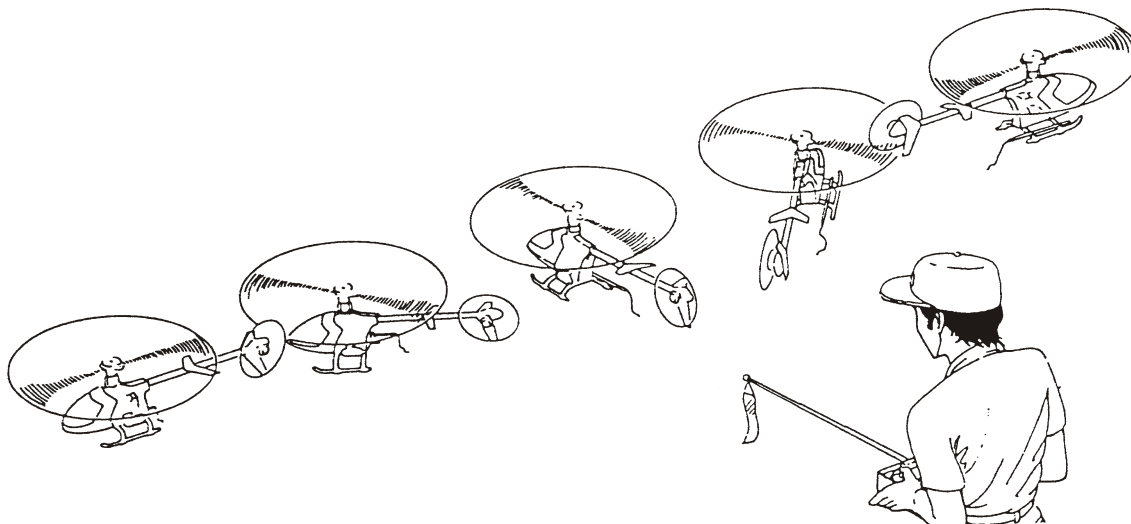


ステップ. 2 (ラダーの操作)

ラダースティックを操作し機体の向きを変えます。左側、右側どちらでもできるように練習して下さい。

Step. 2 (Rudder control)

Change the heading direction of the helicopter by operating the tail rotor. Exercise in both direction.



ステップ. 3 (旋回飛行)

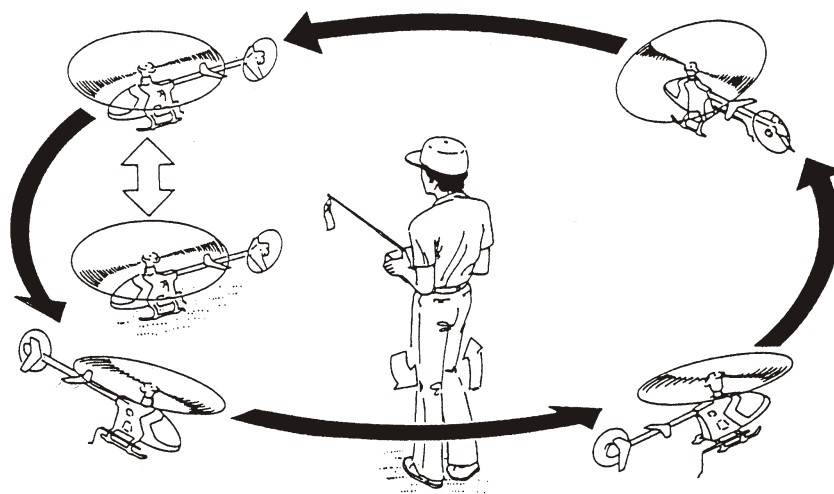
自分を円の中心にしてホバリングの位置を少しずつ移動する練習をします。
少しずつ円を大きく高く速度もだんだん速くする練習をしましょう。
左回り、右回りどちらでもできるようになりましょう。

最初は風の弱い日に練習をしましょう。

Step. 3 (Turning flight)

Exercise turning flight so that you can turn a helicopter in either direction. Place yourself at the center of the intended turning circle of the helicopter and move the hovering position forward slowly. Gradually, make the circle larger, raise the height and increase the flying speed.

At the beginning, exercise on a calm day.



フライト時のトラブル脱出法

Trouble on flying

	症状 Symptom	原因 Cause	対策 Countermeasure
トラッキング Tracking	合わない Not to be coincident	ピッチロッドによる調整ができていない。 Adjustment by pitch rods has not been completed.	ピッチロッドの長さを調整してトラッキング調整を行ないます。 (P51参照) Adjust the tracking by pitch rod. Shorten the pitch rod when lowering the upper blade, or lengthen the pitch rod when elevating the lower blade. (Refer to Page: 51)
ホバリング時の ローター回転数 Rotation of rotor	回転が低い Low	メインブレードのピッチ角が高い。 Pitch of the main blade is high.	ピッチロッドの調整 (ホバリングでローター回転 1,450rpm くらい) Adjust the pitch rod. (The rotation speed of rotor is about 1,450 r.p.m.)
	回転が高い High	メインブレードのピッチ角が低い。 Pitch of the main blade is low.	ピッチロッドの調整 (ホバリングでローター回転 1,450rpm くらい) Adjust the pitch rod. (The rotation speed of rotor is about 1,450 r.p.m.)
ジャイロ感度 Gyro	ホバリング時にテールが左右にふらつく The tail swings on hovering.	ジャイロ感度が低い The sensitivity of gyro is low.	感度を上げます Increase the sensitivity
	全速飛行中にテールが左右にふれる The tail swings on flying at full speed.	ジャイロ感度が高い The sensitivity of gyro is high.	感度を下げます Decrease the sensitivity.
	上空飛行中 オーバーヒートする (パワーが出ない) The engine is overheated on flying in the upper air.	ピッチ角が高過ぎる The pitch is too high.	ピッチカーブを調整します。 Adjust the pitch curve (P. 39参照) (Refer to Page: 39)

以上のことをお調べになって、それでも不具合があるときは使用を中止し、お買上げの販売店または、当社エンジニアリングサービスにご相談下さい。

After checking the items shown above, should you still be unable to locate the source of the problem, consult your dealer, or our engineering service section.

清掃・保管方法

Cleaning and storage

- ① 1日のフライトが終了し、清掃をする際は次の点に注意して行って下さい。
- ② 機体の油污れ等は、決して水洗いはしないで下さい。無線機器の故障や金属部品のサビの原因となります。ウエスで拭き取るか、アルコールを霧状に散布して、かるくウエスで拭き取るようにして下さい。
- ③ タンクに残った燃料は、全て排出して下さい。また、キャブレッターは閉まった状態で保管して下さい。
- ④ 保管の際、メインブレードは取り外し、またスイッチが、OFFの状態であることを確認して下さい。
- ⑤ 日の当たる場所、また車内の長時間の放置は変色、変形の原因になりますので、注意して下さい。
- ⑥ 長期保管をする場合は、上記③の状態、風通しのよい場所で保管して下さい。

- ① After finishing your flight, be careful to follow these steps when cleaning you model.
- ② Do not wash the model body with water. Damage to the radio controls or rusting of metal parts should result. Wipe the body with a rag, or spray the body with alcohol and wipe with a rag.
- ③ Remove all left over fuel from the fuel tank. Also, close the carburetor to store.
- ④ Be sure to remove the main blades and turn the switch to off when storing your model.
- ⑤ Avoid storing your model in direct sunlight or leaving it in your car for long periods of time. This could result in discoloration or distortion of the body.
- ⑥ When storing for long periods of time, be sure to follow step 3, and then place in a well ventilated area.

廃棄方法とリサイクル

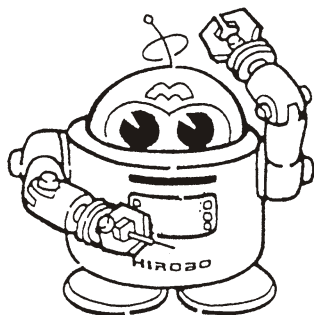
Disposal and recycling

部品交換等で、いらなくなった部品の処分は、次の点に注意して下さい。

Please follow these rules when disposing of your old parts:

- 石油燃焼機器類(燃料タンク等)は、必ず燃料を抜いてから、廃却する。
- 素材によって分別して廃却する。
- 使用済みのニカド電池は、貴重な資源です。
廃棄に際しては、ニカド電池リサイクル協力店へ持参し、再利用にご協力下さい。

- Always remove any left over fuel from old fuel tanks.
- Separate metal from plastic, etc.
- Used nickel-cadmium batteries are a valuable resource. Always take used nickel-cadmium batteries to a shop that participates in a recycling program.



墜落・横転した場合
In case of a fall or crash

必ずメインローターを交換してください
Replace the main rotor.

各部の点検
Check each section

部品にキズ、破損がある
Parts have scratch or are broken.

チェックポイント
Check Point

- ・ スタビライザーバーの曲がり
- ・ テールブームの曲がり、へこみ
- ・ ラダーコントロールシャフトの曲がり
- ・ Bend of stabilizer bar.
- ・ Bend of tail boom pipe.
- ・ Bend of rudder control shaft.

部品交換
Replace the parts.

YES

NO

ホバリングフライト
Hovering flight

振動がある
A vibration can be seen.
(トラッキングを合わせます)
(Set the tracking.)

YES

NO

OK

メインマストの点検
Check the main mast

メインマストが曲がっている
The main mast is bent.

YES

NO

メインマストの交換
Replace the main mast.

メインブレードの点検
Check the main rotor blade.

バランスが合っているか
The main rotor blade is balanced.

NO

YES

バランスを取る
Balance the main rotor blade.

テールブレードのバランス
Balance of the tail rotor blade.

カケ、ワレ、キズがあるか
バランスが合っているか
The tail rotor blade is balanced.

NO

YES

バランスを取る(交換)
Balance the tail rotor blade.

ローターヘッドの点検
Check the rotor head.

フェザリングスピンドル
が曲がっている
The yoke and feathering
spindle are bent.

YES

NO

センターハブが
曲がっている
The center hub is bent.

スピンドル交換
Replace the yoke.

センターハブ点検
Check the center hub.

YES

NO

センターハブ交換
Replace the center hub.

ヒロボサービスエンジニアリングに連絡して下さい
Please contact HIROBO
Service engineering
TEL. 0847-41-7400
FAX. 0847-41-9361

その他の原因
(チェック及び交換を必要とします。)
ダンパーゴムの摩擦・劣化
エンジンクランクシャフトの曲がり
ブレードのそり

Other reasons:
(Checking and parts replacement required)
Damper rubber, crankshaft, main blade...

⑪ 補修パーツについて

<部品の購入について>

部品を紛失、破損された時には、キットを購入された模型店へコード番号と名称を言ってお買い求め下さい。近くに模型店がなく手に入りにくい場合は、直接ヒロボー(株)営業本部あてにパーツの合計代金に荷造送料を加えた金額を切手、又は現金書留でお送り下さい。

この時には、住所、氏名、郵便番号、電話番号を明記の上、必要なコード番号、名称、数量をはっきりと記入して下さい。又、2点以上のパーツを同時に注文される場合の荷造送料は、1番高い送料を加えて下さい。

- ◎ 送料については、平成9年4月1日現在のものので法規改正にともない変更となる場合があります。
- ◎ パーツ価格には消費税は含まれておりませんので、(パーツ価格×1.05)+送料にてご送金下さい。

〒726 広島県府中市本山町530-214
ヒロボー(株)モデル営業部
TEL 0847-41-7400

注文例

0402-543	SFルートエンド	1セット	定価 800	=	800	送料 190
0402-544	SFメインブレード	2セット	3,800	=	7,600	1,050
計 (8,400×1.05)+1,050						
合計						9,870円

----- 切取線 -----

注文書

お申し込み年月日		() 男/女
お名前	お電話 () -	
ご住所	<input type="text"/> <input type="text"/> <input type="text"/> - <input type="text"/> <input type="text"/>	

入金方法：現金/切手 ¥		キット名：			
受注No.	コードNo.	品名	数量	単価	金額
1					
2					
3					
4					
5					
6					
7					
8					
				合計 ④	¥
				送料 ⑤	¥
				総合計 ④×1.05+⑤	¥

※太線の中は必ずご記入下さい。

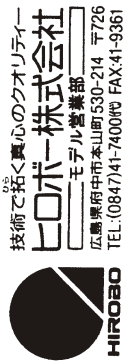
ご注文のときのお願ひ。

表示価格には消費税は含まれておりませんので、
パーツ価格×1.05+送料 (円未満は四捨五入)
にてご送金下さい。

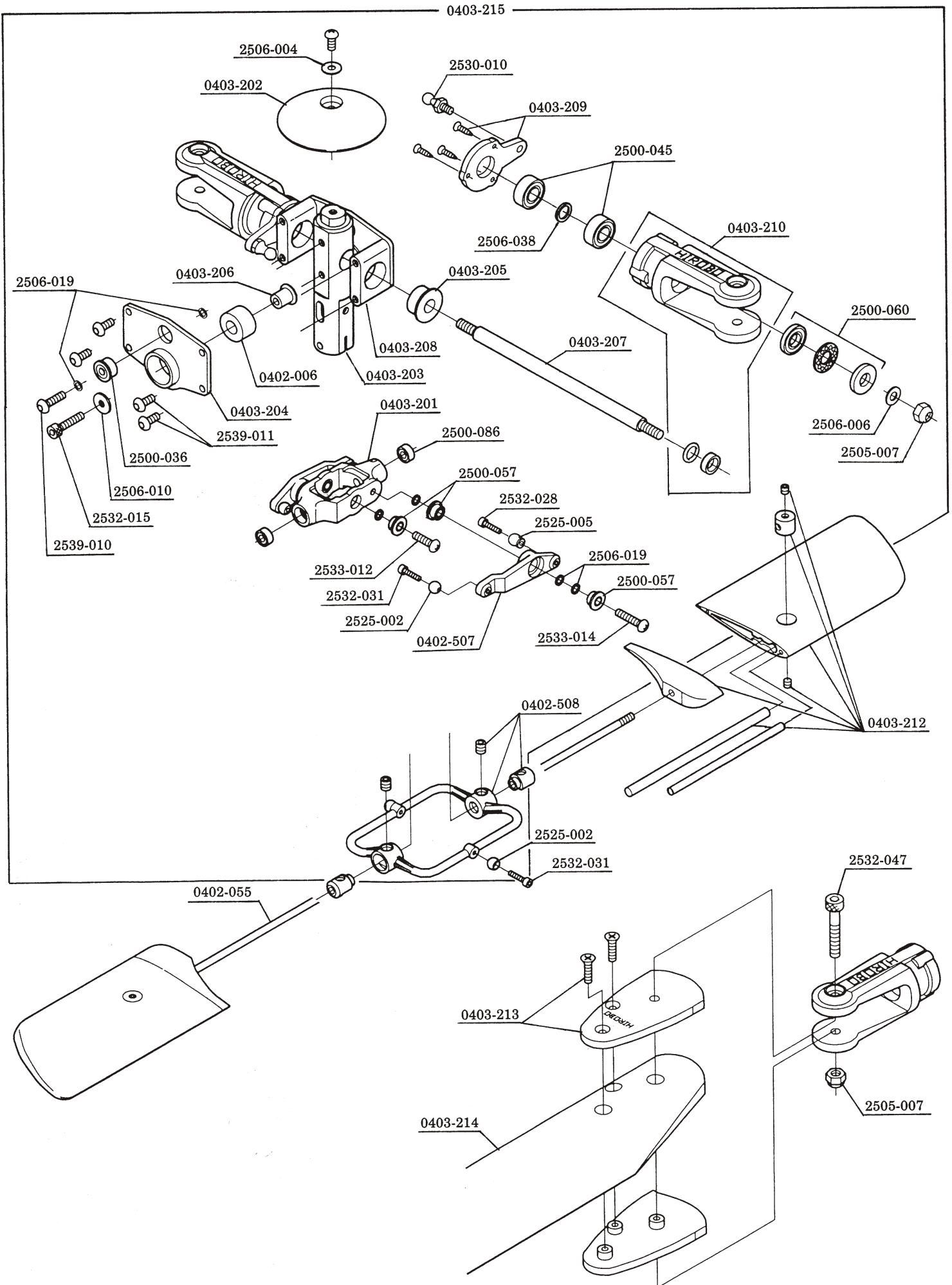
(例) パーツ価格 ¥1,000
送料 ¥ 250

ご送金額=1,000×1.05+250=¥1,300となります。

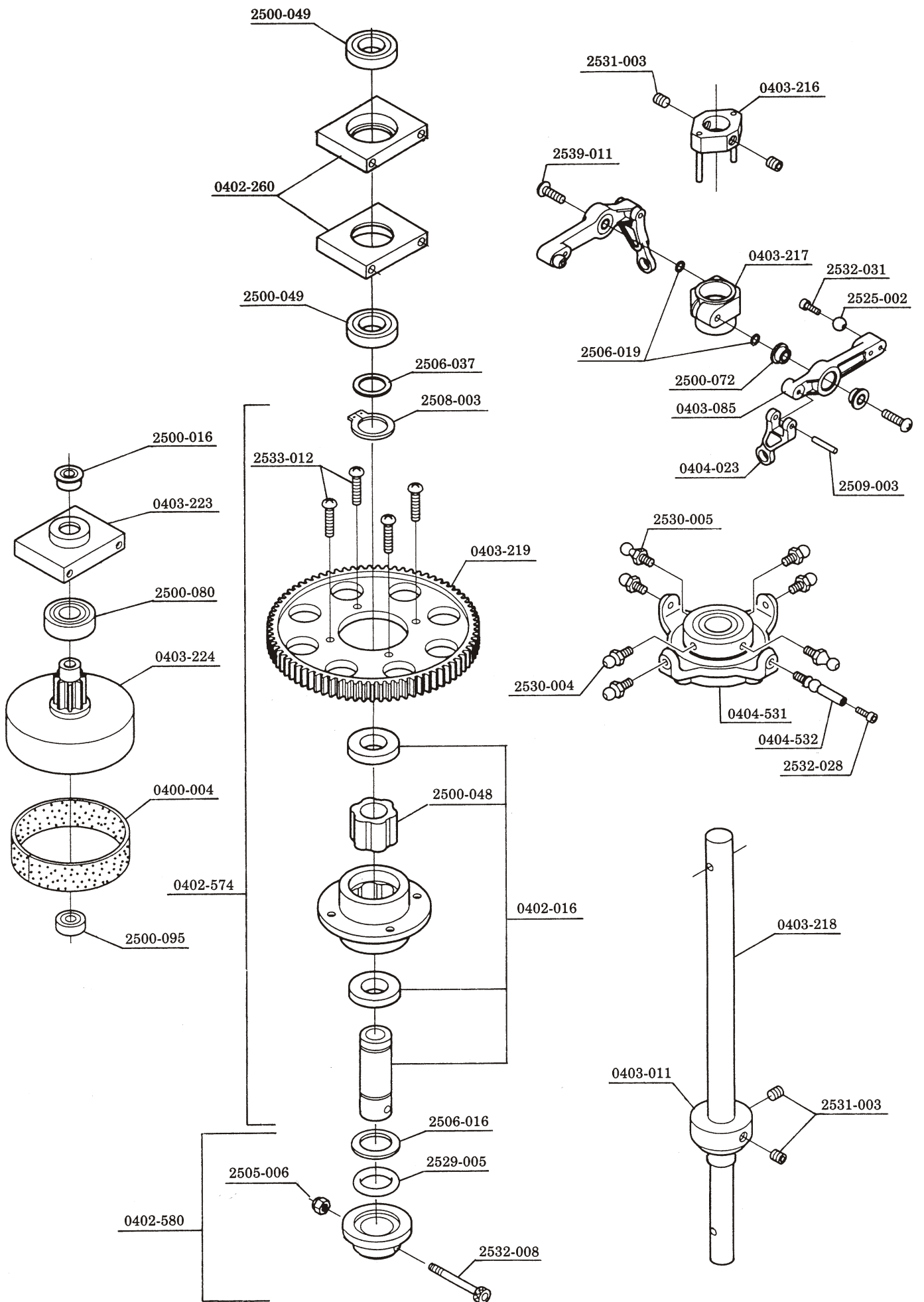
ご意見欄



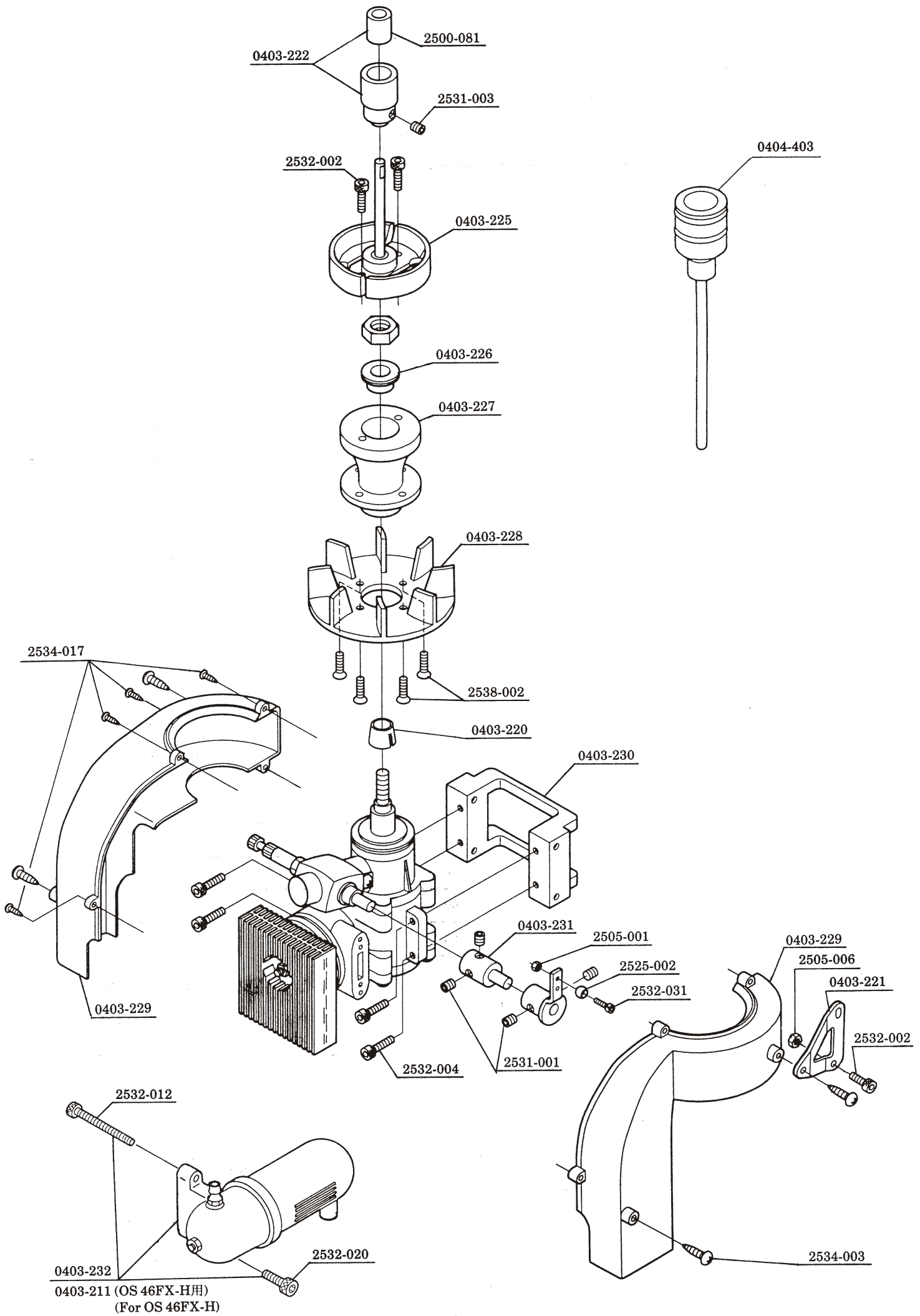
⑫ パーツリスト PARTS LIST



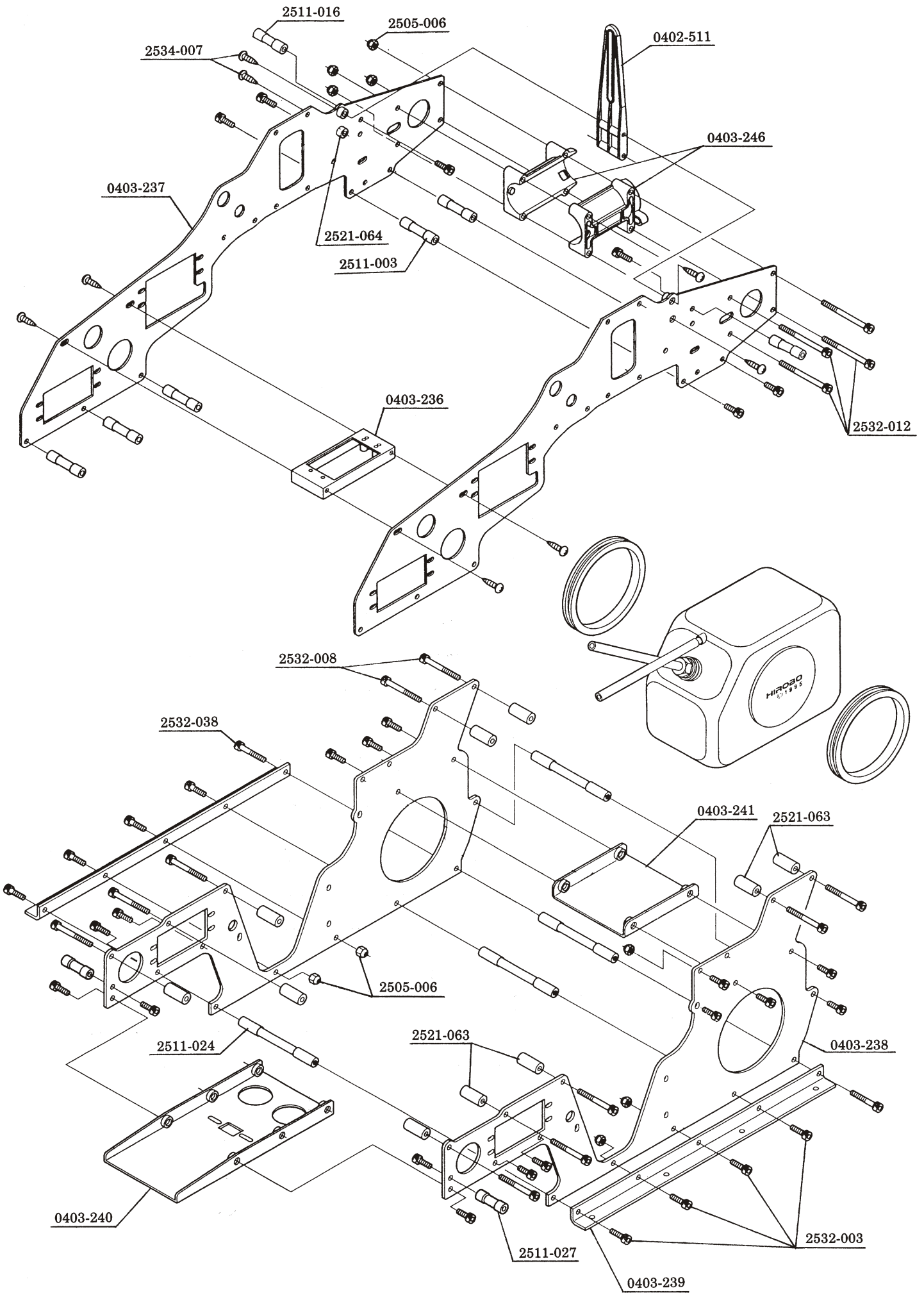
コードNo. Cord No.	品名 Name of Parts	入数 Q'ty	価格(円) Price	送料	備考 Remarks
0402-006	ダンパーゴム Damper rubber	4	400	130	
0402-055	スタビライザーバー Stabilizer bar	2	800	1,050	
0402-507	SFミキシングアーム SF mixing arm	2	600	130	φ5ボール, ワッシャー, ビス, メタル付 With φ5 ball, Washer, Screws, Bushing
0402-508	SFスタビライザーコントロールアームセット SF stabilizer control arm set	1	600	130	ストッパー付 With stopper
0403-201	シーソー Seesaw	1	600	190	ワッシャー, ビス付 With washer and screw
0403-202	ストッププレート Stop plate	1	400	130	ビス付 With screw
0403-203	センターハブ Center hub	1	1,200	190	
0403-204	ヨークサイドプレート Yoke side plate	2	3,000	270	ダンパーカラー付 With damper collar
0403-205	スピンドルブッシュ Spindle bush	2	500	130	
0403-206	ダンパーインナーカラー Damper inner collar	2	300	130	
0403-207	フェザリングスピンドル(φ6) Feathering spindle (φ6)	1	300	190	
0403-208	スピンドルホルダー Spindle holder	1	1,000	190	
0403-209	ピッチアーム Pitch arm	2	400	190	ビス付 With screw
0403-210	ブレードホルダー Blade holder	2	1,000	190	
0403-212	スタビブレード Stabilizer blade	2	1,600	270	
0403-213	ルートエンド Root end	2	800	190	ビス付 With screw
0403-214	メインブレード Main rotor blade	2	3,800	1,050	
2500-036	Brg φ3×φ8×4F ZZ	2	1,200	130	
2500-045	Brg φ6×φ15×5ZZ	2	1,200	130	
2500-057	Brg φ3×φ6×2.5F ZZ	2	1,200	130	
2500-060	Brg φ6×φ12×4.5H スラスト Brg φ6×φ12×4.5H thrust	2	1,200	130	
2500-086	Brg φ3×φ7×3ZZ	2	1,200	130	
2505-007	M4 ナイロンナット M4 nylon nut	10	200	90	
2506-004	FW φ3×8×0.5T	20	100	90	
2506-006	FW φ4×8×0.5T	20	100	90	
2506-010	FW φ3×9×1T	20	100	90	
2506-019	FW φ3×4.5×0.5T	10	200	90	
2506-038	FW φ6×8×0.1T	5	500	90	
2525-002	EX φ5ボール EX φ5 ball	5	1,000	130	
2525-005	φ5ボール台付 φ5 ball with stand	4	1,000	90	
2530-010	EX ピボットボルト (A) 5×9×M3 EX pivot bolt (A) 5×9×M3	2	300	130	
2532-015	キャップスクリュー M3×15 Cap screw M3×15	10	400	130	
2532-028	キャップスクリュー M2×8 Cap screw M2×8	10	800	130	
2532-031	キャップスクリュー M2×6 Cap screw M2×6	10	800	130	
2532-047	キャップスクリュー M4×28 Cap screw M4×28	10	600	130	
2533-012	ナベアタマビス M3×8 Pan head screw M3×8	20	100	130	
2533-014	ナベアタマビス M3×12 Pan head screw M3×12	20	100	130	
2539-010	ボタンボルト M3×12 Button bolt M3×12	2	300	130	
2539-011	ボタンボルト M3×8 Button bolt M3×8	2	300	130	



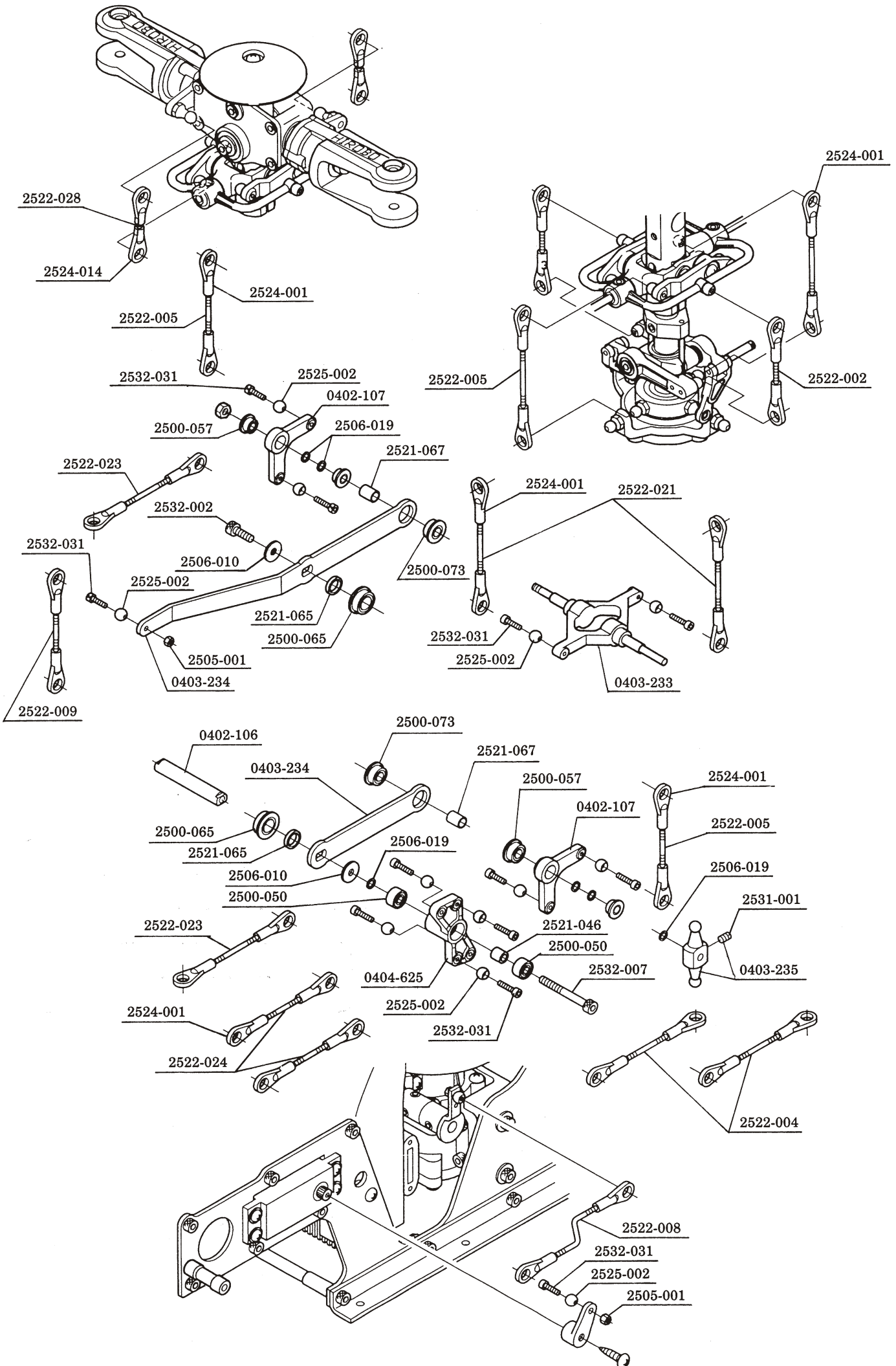
コードNo. Cord No.	品名 Name of Parts	入数 Q'ty	価格(円) Price	送料	備考 Remarks
0400-004	金属製クラッチベルライニング Metal made clutch bell lining	2	200	270	
0402-016	オートロクラッチセット Auto-rotation clutch set	1	3,000	190	
0402-260	ベアリングブロック Bearing block	2	1,800	190	
0402-574	SE メインギヤAssy (77T) SE main gear assembly (77T)	1式 1 set	7,800	270	
0402-580	オートロトルクリミッター Auto-rotation torque limiter	1	1,500	190	
0403-011	JJ-11 ϕ 10マストロック JJ-11 ϕ 10 mast lock	1	300	130	
0403-085	W型ウォッシュコントロールアーム W-type wash-out control arm	2	350	130	
0403-216	ラジアスブロック Radius block	1	900	190	
0403-217	スライドブロック Slide block	1	500	130	
0403-218	ϕ 10メインマスト(P=198) ϕ 10 main mast (P=198)	1	800	270	
0403-219	メインギヤ(77T) Main gear (77T)	1	500	270	
0403-223	ベアリングホルダー Bearing holder	1	1,000	270	
0403-224	クラッチベル Clutch bell	1	3,500	270	8Tギヤ付 With 8T gear
0404-023	ラジアスアーム Radius arm	2	300	90	
0404-531	SX スワッシュプレートセット SX swash plate set	1式 1 set	4,500	270	
0404-532	SX ϕ 5ボールラジアスピン SX ϕ 5 ball radius pin	1	300	130	
2500-016	Brg ϕ 4 \times ϕ 9 \times 4F ZZ	2	1,200	130	
2500-048	Brg ϕ 12 \times 16L ワンウェイ Brg ϕ 12 \times 16L one way	1	1,500	190	
2500-049	Brg ϕ 10 \times ϕ 19 \times 5ZZ	2	1,200	130	
2500-072	Brg ϕ 3 \times ϕ 7 \times 3F ZZ	2	1,200	130	
2500-080	Brg ϕ 8 \times ϕ 19 \times 6ZZ	2	1,200	130	
2500-095	Brg ϕ 4 \times ϕ 11 \times 4ZZ	2	1,200	130	
2505-006	M3ナイロンナット M3 nylon nut	10	200	90	
2506-016	FW ϕ 12 \times 18 \times 0.5T	5	300	90	
2506-019	FW ϕ 3 \times 4.5 \times 0.5T	10	200	90	
2506-037	FW ϕ 10 \times 14 \times 1T	5	300	90	
2508-003	ストップリングS-12 Stop ring S-12	5	500	90	
2509-003	ニードルピン 2 \times 11.8 Needle pin 2 \times 11.8	2	300	90	
2525-002	EX ϕ 5ボール EX ϕ 5 ball	5	1,000	130	
2529-005	Oリング P-12 O-ring P-12	5	300	130	
2530-004	ピボットボルト(D) Pivot bolt (D)	2	400	130	
2530-005	ピボットボルト(E) Pivot bolt (E)	2	300	130	
2531-003	セットスクリュー M4 \times 4 Set screw M4 \times 4	10	300	90	
2532-008	キャップスクリュー M3 \times 25 Cap screw M3 \times 25	10	400	130	
2532-028	キャップスクリュー M2 \times 8 Cap screw M2 \times 8	10	800	130	
2532-031	キャップスクリュー M2 \times 6 Cap screw M2 \times 6	10	800	130	
2533-012	ナベアタマビス M3 \times 8 Pan head screw	20	100	130	



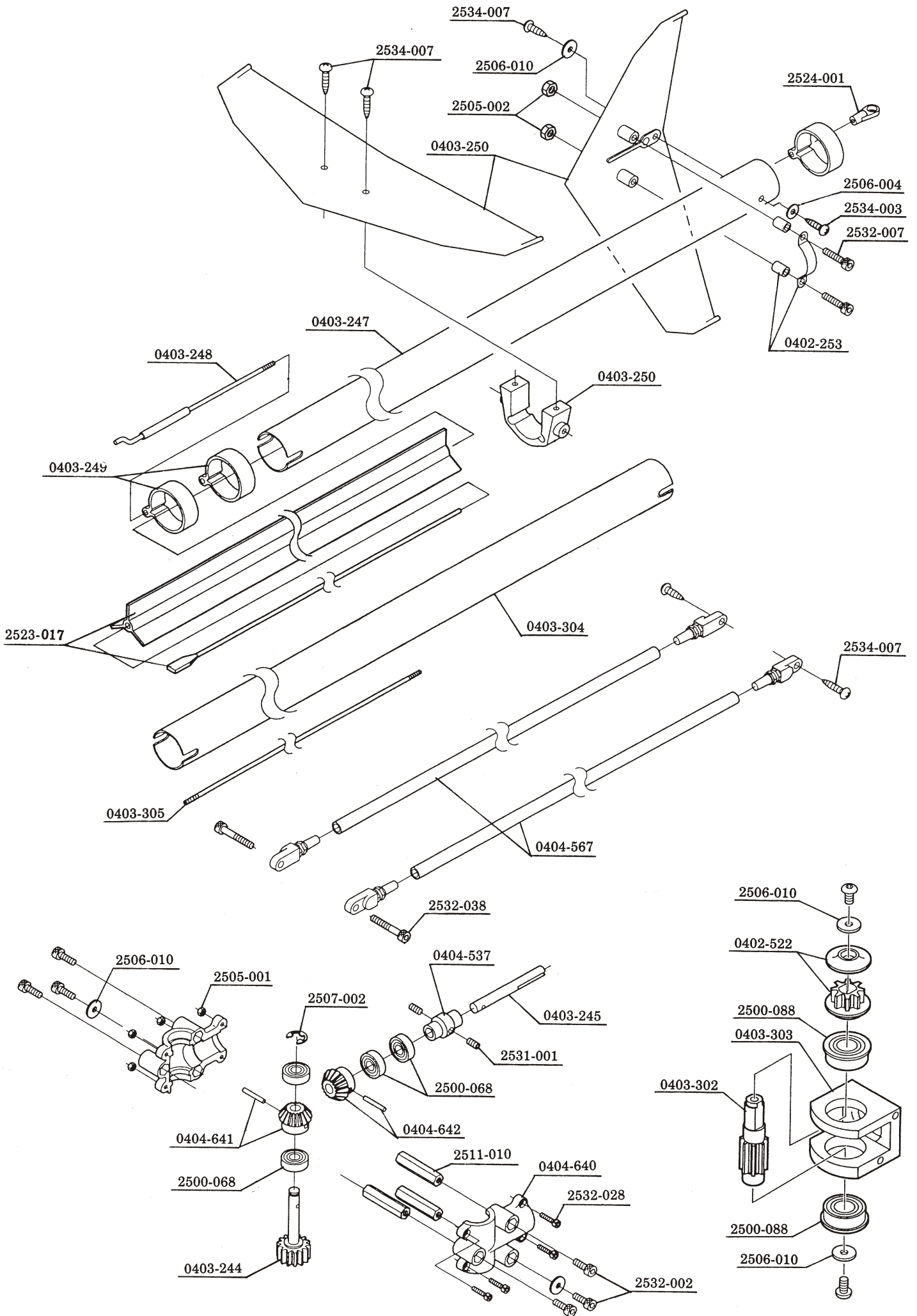
コードNo. Cord No.	品名 Name of Parts	入数 Q'ty	価格(円) Price	送料	備考 Remarks
0403-211	46用マフラーセット (OS 46FX-H用) Muffler set for 46 class (For OS 46FX-H)	1式 1 set	2,000	270	
0403-220	テーパーカーラー (OS 46FX-H用) Taper collar (For OS 46FX-H)	1	300	130	
0403-221	クーリングカバーステー Cooling cover stay	1	300	90	
0403-222	スターターカップリング Starter coupling	1	1,500	190	ベアリング付 With bearing
0403-225	クラッチシュー Clutch shoe	1	3,000	270	スターターシャフト Starter shaft
0403-226	フライホイール 座金(46用) Fly wheel washer (For 46)	1	300	130	
0403-227	フライホイール Fly wheel	1	2,000	270	
0403-228	クーリングファン Cooling fan	1	400	270	ビス付 With screws
0403-229	クーリングカバー Cooling cover	1	800	270	ビス付 With screws
0403-230	エンジンマウント Engine mount	1	1,400	270	
0403-231	キャブレターカラー Carburetor lever collar	1	400	130	OS 46SF-Hに使用 Use to OS 46SF-H
0403-232	46用マフラーセット (OS 46SF-H用) Muffler set for 46 class (For OS 46SF-H)	1式 1 set	2,000	270	ビス付 With screws
0404-403	S-60 スターターシャフト S-60 starter shaft	1	2,000	700	
2500-081	Brg ø6×12L ワンウェイ Brg ø6×12L one way	1	1,200	130	
2505-001	M2ナット M2 nut	20	200	90	
2505-002	M3ナット M3 nut	20	200	90	
2525-002	EX ø5ボール EX ø5 ball	5	1,000	130	
2531-001	セットスクリュー M3×3 Set screw M3×3	10	300	90	
2531-003	セットスクリュー M4×4 Set screw M4×4	10	300	90	
2532-002	キャップスクリュー M3×8 Cap screw M3×8	10	400	130	
2532-004	キャップスクリュー M3×12 Cap screw M3×12	10	400	130	
2532-012	キャップスクリュー M3×35 Cap screw M3×35	10	400	130	
2532-020	キャップスクリュー M3.5×12 Cap screw M3.5×12	10	500	130	
2532-031	キャップスクリュー M2×6 Cap screw M2×6	10	800	130	
2534-003	タッピングスクリュー M3×8 Tapping screw M3×8	10	100	130	
2534-011	タッピングスクリュー M2.6×6 Tapping screw M2.6×6	10	100	130	
2534-017	タッピングスクリュー M2.6×8-2 Tapping screw M2.6×8-2	10	100	130	
2538-002	サラビス M3×6 Flush head screw M3×6	10	200	130	



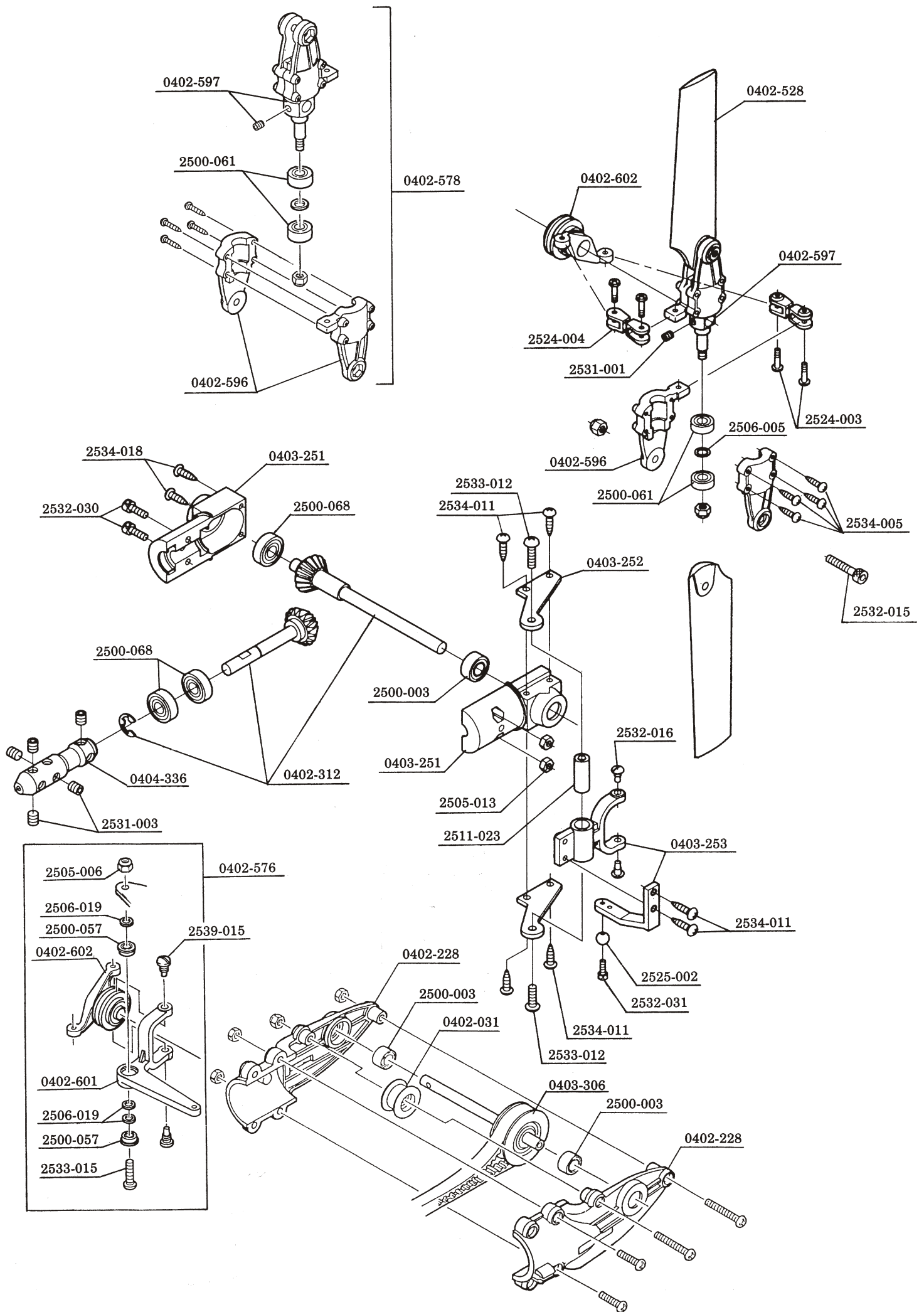
コードNo. Cord No.	品名 Name of Parts	入数 Q'ty	価格(円) Price	送料	備考 Remarks
0402-511	SFラジウスアームステーセット SF radius arm stay set	1	500	190	
0403-236	エルロンサーボマウント Aileron servo mount	1	400	130	
0403-237	サーボフレーム Servo frame	2	2,500	1,050	
0403-238	メインフレーム Main frame	2	2,500	1,050	
0403-239	(L)アングル (L) angle	2	800	270	
0403-240	メカプレート Mechanical plate	1	800	270	ナット付 With nut
0403-241	ジャイロマウント Gyro mount	1	800	270	ナット付 With nut
0403-307	燃料タンク Fuel tank	1式 1 set	1,600	270	
0403-308	タンク防振ゴム Tank vibration preventing rubber	2	700	270	
0403-246	テールブームホルダー Tail boom holder	各1 Each 1	500	190	
2505-006	M3ナイロンナット M3 nylon nut	10	200	90	
2511-003	クロスメンバー M3×26 Cross member M3×26	2	500	190	
2511-016	クロスメンバー M3×22 Cross member M3×22	2	500	190	
2511-024	クロスメンバー M3×60 Cross member M3×60	2	500	190	
2511-027	クロスメンバー M3×20 Cross member M3×20	2	500	190	
2521-063	カラー φ3×7×15.5 Collar φ3×7×15.5	2	300	130	
2521-064	カラー φ3×6×5S Collar φ3×6×5S	2	300	130	
2532-002	キャップスクリュー M3×8 Cap screw M3×8	10	400	130	
2532-003	キャップスクリュー M3×10 Cap screw M3×10	10	400	130	
2532-008	キャップスクリュー M3×25 Cap screw M3×25	10	400	130	
2532-012	キャップスクリュー M3×35 Cap screw M3×35	10	400	130	
2532-038	キャップスクリュー M3×18 Cap screw M3×18	10	400	130	
2534-007	タッピングスクリュー M3×12 Tapping screw M3×12	10	100	130	



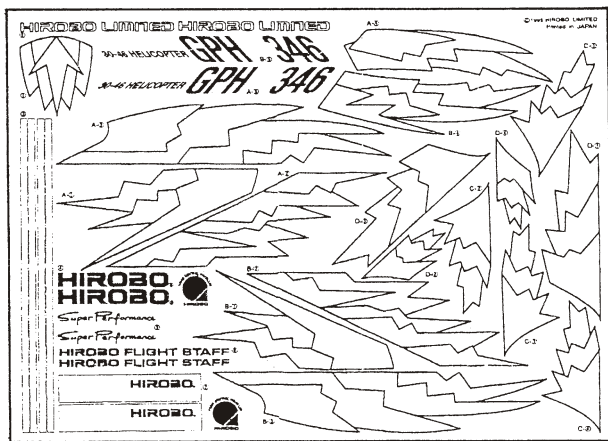
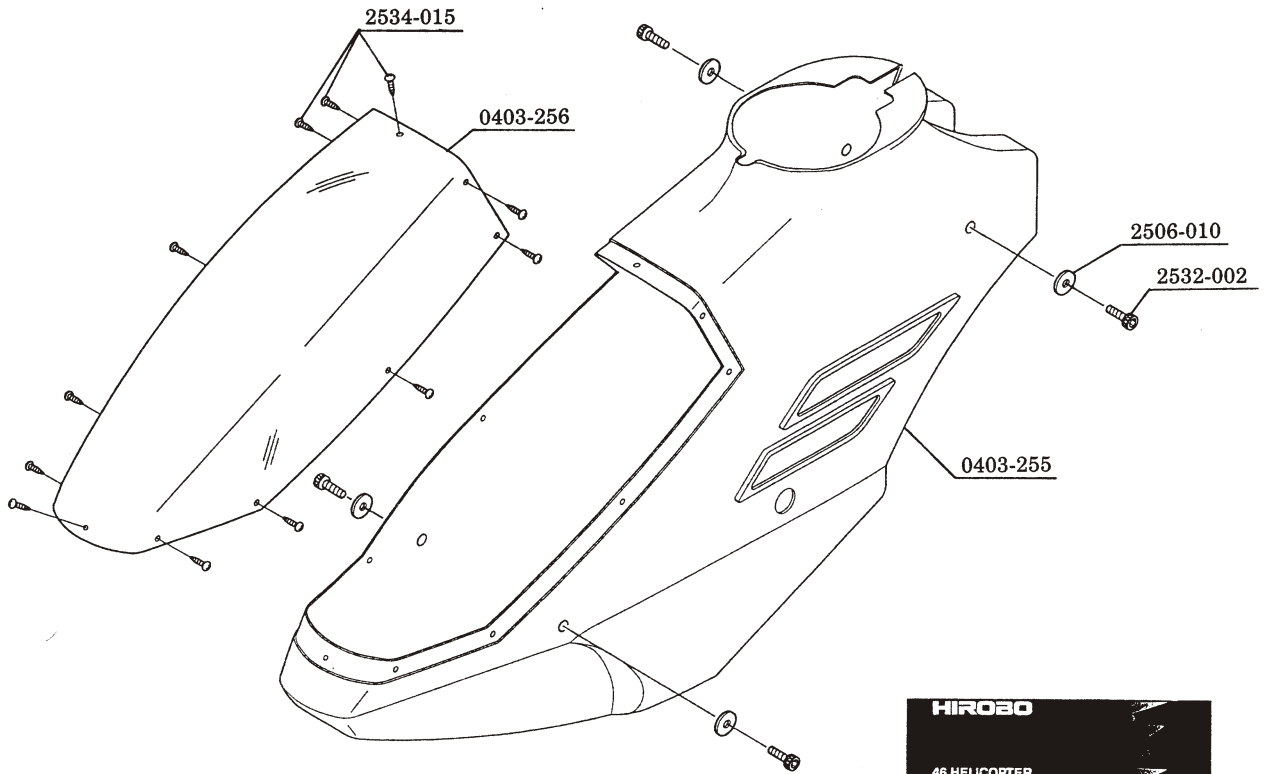
コードNo. Cord No.	品名 Name of Parts	入数 Q'ty	価格(円) Price	送料	備考 Remarks
0402-106	NSコレクトピッチレバーセット NS collective pitch lever set	1式 1 set	900	270	
0402-107	NSエルロンレバーセット NS aileron lever set	2	600	190	
0403-233	エレベーターレバー Elevator lever	1	800	190	
0403-234	コレクトピッチレバーセット Collective pitch lever set	各1 Each 1	800	270	
0403-235	エレベータートルクレバーピボット Elevator torque lever pivot	1	500	130	
0404-625	コントロールレバーセット Control lever set	各1 Each 1	500	270	
2500-050	Brg $\phi 3 \times 8 \times 4ZZ$	2	1,200	130	
2500-057	Brg $\phi 3 \times \phi 6 \times 2.5F ZZ$	2	1,200	130	
2500-065	Brg $\phi 6 \times 10 \times 3F ZZ$	2	1,200	130	
2500-073	Brg $\phi 4 \times 8 \times 3F ZZ$	2	1,200	130	
2505-001	M2ナット M2 nut	20	200	90	
2506-010	FW $\phi 3 \times 9 \times 1T$	20	100	90	
2506-019	FW $\phi 3 \times 4.5 \times 0.5T$	10	200	90	
2521-046	カラー $\phi 3 \times 5 \times 5$ Collar $\phi 3 \times 5 \times 5$	2	200	130	
2521-065	カラー $\phi 6 \times 8 \times 1.5$ Collar $\phi 6 \times 8 \times 1.5$	2	300	130	
2521-067	カラー $\phi 4 \times 5 \times 6.5$ Collar $\phi 4 \times 5 \times 6.5$	2	300	130	
2522-002	アジャストロッドM2×30 Adjust rod M2×30	5	500	90	
2522-004	アジャストロッドM2×35 Adjust rod M2×35	5	500	90	
2522-005	アジャストロッドM2×45 Adjust rod M2×45	5	500	90	
2522-008	アジャストロッドM2×60 Adjust rod M2×60	5	500	90	
2522-009	アジャストロッドM2×70 Adjust rod M2×70	5	500	90	
2522-021	アジャストロッドM2×40 Adjust rod M2×40	5	500	90	
2522-023	アジャストロッドM2×130 Adjust rod M2×130	5	500	90	
2522-024	アジャストロッドM2×140 Adjust rod M2×140	5	500	90	
2522-028	アジャストロッドM2×12 Adjust rod M2×12	5	500	90	
2524-001	M2ロッドエンド M2 rod end	5	250	90	
2524-014	ロッドエンドM2×12.5 Rod end M2×12.5	10	500	90	
2525-002	EX $\phi 5$ ボール EX $\phi 5$ ball	5	1,000	130	
2531-001	セットスクリューM3×3 Set screw M3×3	10	300	90	
2532-002	キャップスクリュー M3×8 Cap screw M3×8	10	400	130	
2532-007	キャップスクリュー M3×22 Cap screw M3×22	10	400	130	
2532-031	キャップスクリュー M2×6 Cap screw M2×6	10	800	130	
2532-039	キャップスクリュー M2.6×6 Cap screw M2.6×6	10	400	130	



コードNo. Cord No.	品名 Name of Parts	入数 Q'ty	価格(円) Price	送料	備考 Remarks
0402-253	SE 尾翼取付バンド SE vertical stabilizer setting band	1	300	130	
0402-522	SFドライブプーリー8T SF drive pulley 8T	1	400	130	
0403-244	カウンターギヤ(14T) Counter gear (14T)	1	1,500	190	
0403-245	カウンタージョイント軸 Counter joint shaft	1	600	130	
0403-247	テールパイプ(L=720) Tail pipe (L=720)	1	900	1,050	
0403-248	ラダーコントロールロッド(L=870) Rudder control rod (L=870)	1式 1 set	400	1,050	
0403-249	ラダーコントロールガイドセット Rudder control guide set	1	400	190	
0403-250	尾翼セット Tail stabilizer set	1式 1 set	700	270	ビス、ブラケット付 With screw and bracket
0403-302	カウンターギヤ8T ベルト用 Counter gear 8T for belt drive	1	1,500	180	
0403-303	カウンターギヤケース ベルト用 Counter gear case for belt drive	1	1,500	180	
0403-304	テールブームパイプ L=695 (ベルト用) Tail boom pipe L=695 (for belt drive)	1	900	1,050	アルマイト黒
0403-305	ラダーコントロールロッド L=860 Rudder control rod L=860	1	500	1,050	PPパイプ, ø5ボール, M2×8CS, ロッドエンド付 With PP pipe, ø5 ball, M2×8CS and rod end
0404-537	SX ジョイント軸カバー SX joint shaft cover	1	300	130	
0404-567	SX テールブームブレースセット SX tail boom brace set	1式 1 set	1,000	1,050	
0404-640	カウンターギヤケース(パイプ用) Counter gear case (For pipe)	各1 Each 1	800	190	
0404-641	ベベルピニオンギヤ 20T(R) Bevel pinion gear 20T (R)	1	2,000	190	
0404-642	ベベルピニオンギヤ 20T(L) Bevel pinion gear 20T (L)	1	2,000	190	
2500-068	Brg ø5×ø13×4ZZ	2	1,200	130	
2500-088	Brg ø8×ø16×5F ZZ	2	1,200	130	
2505-001	M2 ナット M2 nut	20	200	90	
2505-002	M3 ナット M3 nut	20	200	90	
2506-004	FW ø3×8×0.5T	20	100	90	
2506-010	FW ø3×9×1T	20	100	90	
2507-002	Eリング ø4 E-ring ø4	10	100	90	
2511-010	六角クロスメンバー M3×26 Hexagon cross member M3×26	2	400	190	
2523-017	テールドライブシャフトセット Tail drive shaft set	1式 1 set	700	1,050	
2524-001	M2 ロッドエンド(玉なし) M2 rod end (with out ball)	10	500	130	
2531-001	セットスクリューM3×3 Set screw M3×3	10	300	90	
2532-002	キャップスクリュー M3×8 Cap screw M3×8	10	400	130	
2532-007	キャップスクリュー M3×22 Cap screw M3×22	10	400	130	
2532-028	キャップスクリュー M2×8 Cap screw M2×8	10	800	130	
2532-038	キャップスクリュー M3×18 Cap screw M3×18	10	400	130	
2534-003	タッピングスクリュー M3×8 Tapping screw M3×8	10	100	130	
2534-007	タッピングスクリュー M3×12 Tapping screw M3×12	10	100	130	



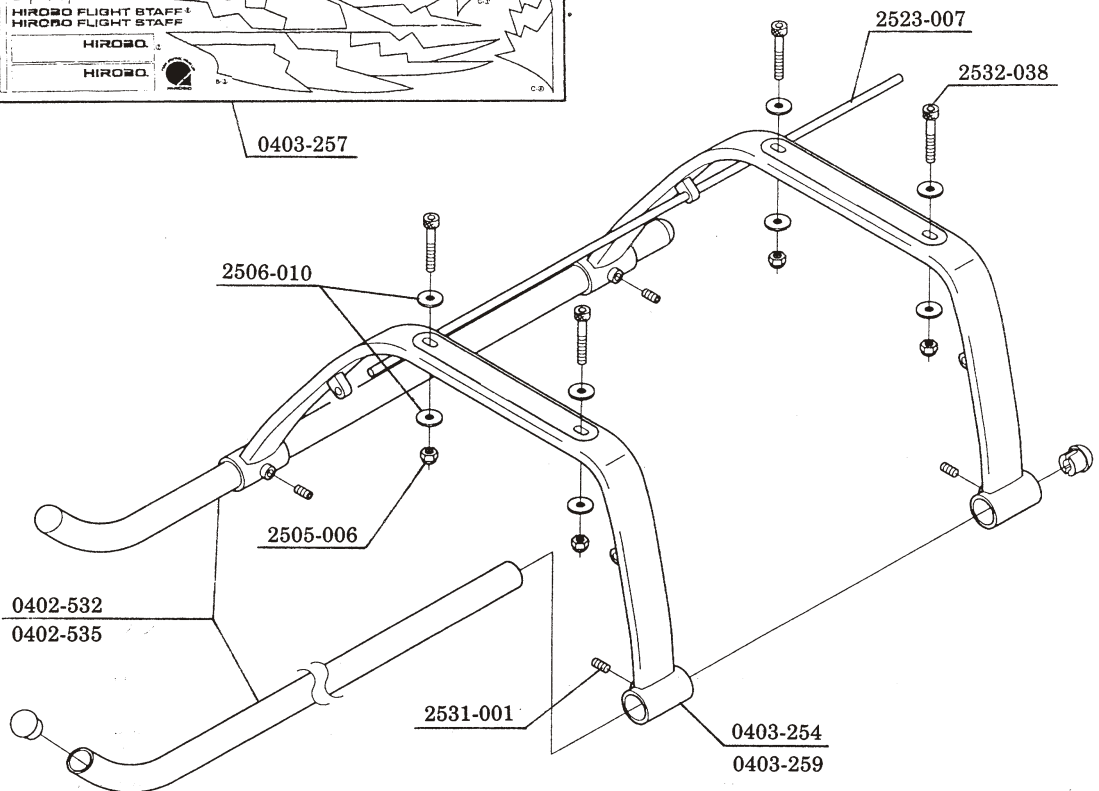
コードNo. Cord No.	品名 Name of Parts	入数 Qty	価格(円) Price	送料	備考 Remarks
0402-031	ガイドプーリー(Brg付) Guide pulley (with bearing)	1	800	130	
0402-228	テールユニットケース Tail unit case	1式 1 set	800	190	ビス, ナット付 With screws and nut
0402-312	S-30テールギヤセット S-30 tail gear set	1	1,300	190	
0402-528	SFテールブレード(L=77) SF tail rotor blade (L=77)	2	500	190	
0402-576	SE W型テールピッチセットAssy SE W-type tail pitch set assembly	1式 1 set	3,800		
0402-578	SEテールハウジングセット SE tail housing set	1式 1 set	3,500	270	
0402-596	SE テールブレードホルダー SE tail blade holder	各2 Each 2	500	190	
0402-597	SE テールハウジング SE tail housing	1式 1 set	800	190	
0402-601	SE W型テールピッチレバー SE W-type tail pitch lever	1	300	270	
0402-602	SE テールピッチプレート SE tail pitch plate	1	2,200	190	
0403-251	テールギヤボックス Tail gear box	1式 1 set	800	190	ビス, ナット付 With screws and nut
0403-252	テールピッチレバーステー Tail pitch lever stay	2	400	130	
0403-253	テールピッチレバーセット Tail pitch lever set	1	400	130	
0403-306	テールシャフトプーリー付14T Tail shaft with pulley 14T	1	700	190	
0404-336	テールジョイント φ2 Tail joint φ2	1	700	270	
2500-003	Brg φ5×φ11×5ZZ	2	1,200	130	
2500-057	Brg φ3×φ6×2.5F ZZ	2	1,200	130	
2500-061	Brg φ4×φ9×4ZZ	2	1,200	130	
2500-068	Brg φ5×φ13×4ZZ	2	1,200	130	
2505-006	M3ナイロンナット M3 nylon nut	10	200	90	
2505-013	M2.6ナット M2.6 nut	20	200	90	
2506-005	FW φ4×6×0.5T	10	100	90	
2506-019	FW φ3×4.5×0.5T	10	200	90	
2511-023	クロスメンバーM3×15 Cross member M3×15	2	500	190	
2524-003	ロッドエンドピン Rod end pin	10	300	130	
2524-004	ダブルリンクピンタイプ Double link pin type	2	300	130	
2525-002	EX φ5ボール EX φ5 ball	5	1,000	130	
2531-001	セットスクリュー M3×3 Set screw M3×3	10	300	90	
2531-003	セットスクリュー M4×4 Set screw M4×4	10	300	90	
2532-015	キャップスクリュー M3×15 Cap screw M3×15	10	400	130	
2532-016	キャップスクリュー M3×6 Cap screw M3×6	2	500	130	
2532-030	キャップスクリュー M2.6×8 Cap screw M2.6×8	10	800	130	
2532-031	キャップスクリュー M2×6 Cap screw M2×6	10	800	130	
2533-007	ナベアタマビス M2×14 Pan head screw M2×14	20	100	130	
2533-012	ナベアタマビス M3×8 Pan head screw M3×8	20	100	130	
2533-015	ナベアタマビス M3×14 Pan head screw M3×14	20	200	130	
2534-005	タッピングスクリュー M2×10 スリワリ Tapping screw M2×10 sprit end	10	100	130	
2534-011	タッピングスクリュー M2.6×6 Tapping screw M2.6×6	10	100	130	
2534-018	タッピングスクリュー M2×14 Tapping screw M2×14	10	100	130	
2539-015	W型ウォッシュアウトガイドピン W-type wash-out guide pin	2	500	130	



0403-257



0403-258





技術で拓く真心のクオリティー

ヒロボ株式会社

モデル営業部

広島県府中市本山町530-214 〒726

TEL:(0847)41-7400(代) FAX:41-9361

HIROBO LIMITED

530-214 MOTOYAMA-CHO, FUCHU-SHI,
HIROSHIMA-PREF, JAPAN. 〒726

TEL:0847-41-7400 FAX:0847-41-9361

⚠ 注意 Caution

- ①本書の内容の一部または全部を無断で転載することは禁止されています。
 - ②本書の内容については、将来予告なしに変更することがあります。
 - ③本書の内容について万全を期しておりますが、万一ご不審な点や誤り、記載もれなどお気づきのことがありましたら、ご一報くださいますようお願いいたします。
 - ④運用した結果については③項にかかわらず責任を負いかねますので、ご了承ください。
- ①Reproduction of this manual, or any part thereof is strictly prohibited.
 - ②The contents of this manual are subject to change without prior notice.
 - ③Every effort has been made to ensure that this manual is complete and correct. Should there, however, be any oversights, mistakes or omissions that come to your attention, please inform us.
 - ④Item ③ notwithstanding, we cannot be responsible for events related to the operation of your model.

平成7年12月	初版発行
平成8年1月	第2版発行
平成8年4月	第3版発行
平成8年12月	第4版発行
平成9年5月	第5版発行
First printing	December, 1995
Second printing	January, 1996
Third printing	April, 1996
Fourth printing	December, 1996
Fifth printing	May, 1997